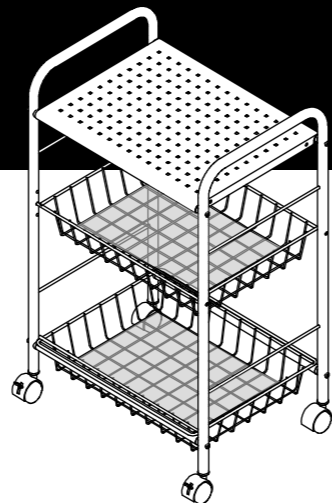


高さ調整できる バスケット付きキッチンワゴン 3段

【取扱・組立説明書】

JAN:4549509 786900



「安全上のご注意とお願い」

このたびは本製品をお買い上げいただき、誠にありがとうございます。本製品を末永く安全にご使用いただくために、ご使用前にこの取扱・組立説明書を最後まで読み、正しくご利用いただきますようお願い申し上げます。

なお、お読みになった後も、お使いになる方がいつでもご覧になれるよう、大切に保管してください。本来の用途以外でご使用になった場合の故障・修理・事故・その他の不具合については責任を負いかねますのでご了承ください。

使用上の注意

- 本来の用途以外には使用しないでください。
- お子様や本製品に乗ったり、遊ばないように注意してください。ケガや破損の恐れがあります。
- 水平な場所に設置して使用してください。水平ではない場所での使用は転倒し、ケガや破損の恐れがあります。
- 天板やバスケットに物を置く際は、1点に集中的に荷重がかからないようにバランスよく物を置いてください。踏み台としてのご使用は絶対におやめください。
- 移動する際は、棚に物が無い状態で必ずキャスターのロックを外して移動してください。
- 開封の際、製造時に使用した塗料などの臭気が発散する場合があります。化学物質等に敏感な方は、アレルギー症状をおこす可能性もまれにありますので、組み立て中、また設置直後は、室内の換気を十分におこなってください。
- 各部分がきちんと組み立てられているか使用前に必ずご確認ください。組み立てが不十分ですと、使用中に破損や転倒し、ケガや収納物、周囲の物を破損させる恐れがあります。また、時々ゆるみが出ていないか確認してください。
- 火気の近くに設置しないでください。本製品や収納物の破損や火災の原因になります。
- 直射日光が当たる場所や高温多湿の場所等でのご使用はおやめください。変形・変色等の原因になります。

警告

- 設置する床面がフローリングや畳等のキズが付きやすい場所の場合は、カーペット等を敷いて保護してください。
- ご不要になり廃棄する際は、お住まいの地域の処理方法に基づいて処分してください。
- 汚れを落とす際は、薄めた中性洗剤をご使用ください。アルコール・ベンジン・磨き粉などは使用しないでください。また、シンナーなどは色落ちの原因となりますので使用しないでください。

部品明細 ※組み立てる前にあらかじめ、部品がそろっているかを確認してください。

[A] フレーム x2	[B] パイプ x4	[C] 上部バスケット x1	[D] 下部バスケット x1
[E] 天板 x1	[F] キャスター x4 (ストッパー付きx2 ストッパーなしx2)	[G] PPシート x2	[H] ボルト受け x8
		[I] ボルト x9 (予備1個含む)	[J] 六角レンチ x1

組立方法

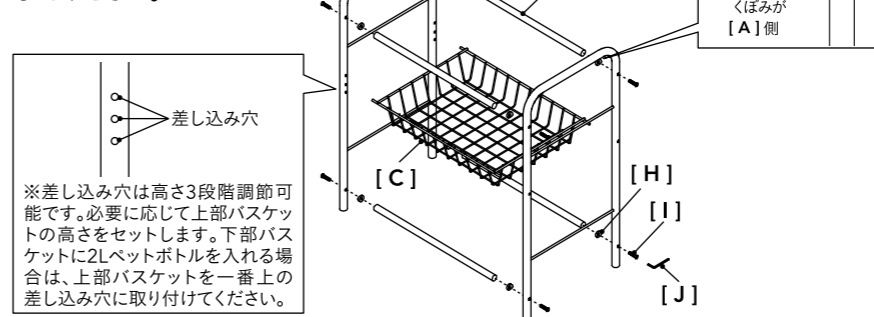
組み立て上の注意

- 本体や床にキズが付かないように、必ず毛布などで床面をカバーして組み立ててください。
- 手指を挟まないように注意してください。また、ケガをしないよう軍手などを着用して組み立ててください。
- 組み立ての際は、お子様に注意し広く平らな場所で作業してください。
- 組立手順をよく読んでから組み立ててください。
- ネジは、組み立て途中は仮締めし、全体が組み上がった後各部をしっかりと締め付けると作業しやすくなります。

1

[A] フレームと [B] パイプを [I] ボルトで [H] ボルト受けをはさんで図のように取り付けます。同時に [C] 上部バスケットを [A] フレームの差し込み穴に取り付けます。

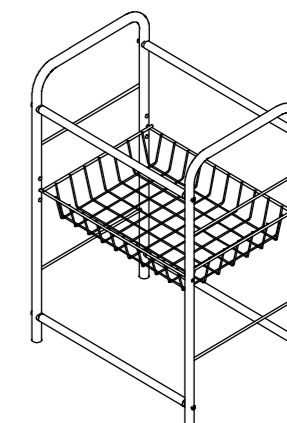
※ [J] 六角レンチを使用してください。



※ 差し込み穴は高さ3段階調節可能です。必要に応じて上部バスケットの高さをセットします。下部バスケットに2Lペットボトルを入れる場合は、上部バスケットを一番上の差し込み穴に取り付けてください。

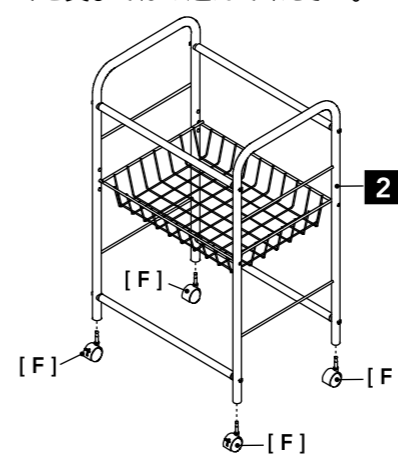
2

平らな場所に置き、全体に歪みがないか調節しながら、各部のネジをしっかりと締めてください。



3

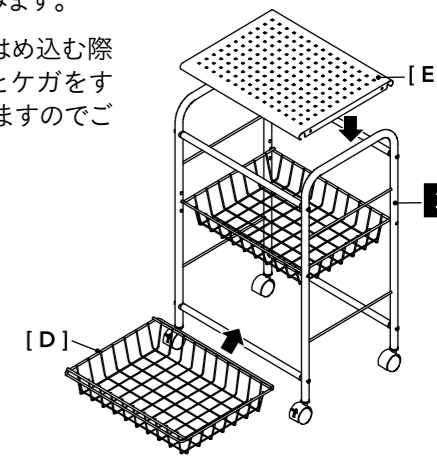
2 に [F] キャスターを図のように取り付けます。※しっかりと奥まではめ込んでください。



4

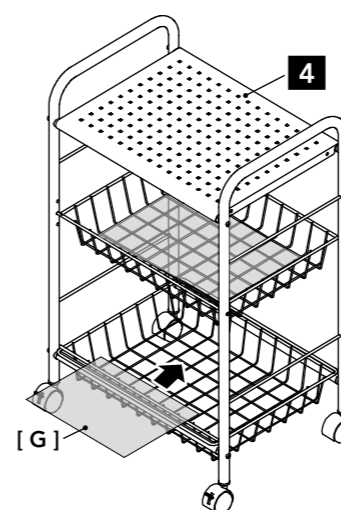
3 に [D] 下部バスケットと [E] 天板をパイプにはめ込みます。

※ [E] 天板をはめ込む際に側面を持つとケガをすおそれがありますのでご注意ください。



5

4 に [G] PPシートをバスケットの上に取り付けて完成です。



お手入れ方法

- 乾いた柔らかい布で拭いてください。
- 汚れがひどい場合は、中性洗剤をしみ込ませた布で拭き取った後、水に浸してよく絞った布で洗剤を拭き取ります。最後に、乾いた柔らかい布で拭いてください。
- アルコール・ベンジン・磨き粉などは使用しないでください。

品質表示

材質：フレーム・天板・バスケット・ネジ/スチール
ボルト受け・キャスター・シート/ポリプロピレン
サイズ：(約) 幅 460×奥行き 330×高さ 650mm
本体重量：(約) 2.8kg
耐荷重：天板・バスケット各 / (約) 8kg
総耐荷重：(約) 24kg

販売者：株式会社カインズ
〒367-0030 埼玉県本庄市早稲田の杜1-2-1
【お問い合わせ先】0120-87-7111 MADE IN CHINA