













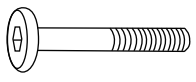
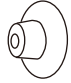
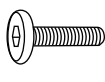



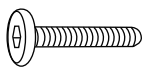

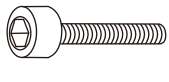

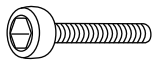

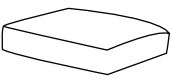


組立説明書 Salon Chair サロン チェア

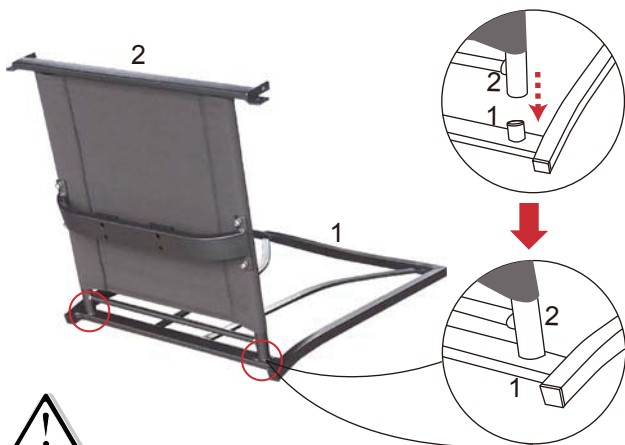
PATIO PETITE

LIMITED SPACE. UNLIMITED POSSIBILITIES.

部品セット内容

部品番号	部品名	部品図	数量				
①	バックアセンブリ		1	⑭	⑧⑨⑪用ワッシャー d6.5×D13×1.0		6
②	シートアセンブリ		1	⑮	⑫用ワッシャー d8.5×D17×1.6		4
③	左アーム		1	⑯	⑫用スプリングワッシャー d8.5×D12×2.1		4
④	右アーム		1	⑰	⑬用ワッシャー d6.5×D30×2.0		1
⑤	シートポスト		1	⑱	⑫用薄ナット M8×1.25		4
⑥	ベースアセンブリ		1	⑲	⑧⑨⑪用 ボルトキャップ		6
⑦	装飾用プラスチック カバー		1	⑳	⑬用ボルトキャップ M6		1
⑧	六角穴付低頭ボルト M6×64		2	㉑	⑩用ボルトキャップ M6		2
⑨	六角穴付低頭ボルト M6×16		2	㉒	⑫用ボルトキャップ M8		4
⑩	六角穴付皿ボルト M6×14		2	㉓	六角レンチ(4mm)		1
⑪	六角穴付低頭ボルト M6×35		2	㉔	六角レンチ(6mm)		1
⑫	六角穴付ボルト M8×40		4	㉕	ナットレンチ (10&13mm)		1
⑬	六角穴付ボルト M6×35		1	㉖	バッククッション		1
				㉗	シートクッション		1

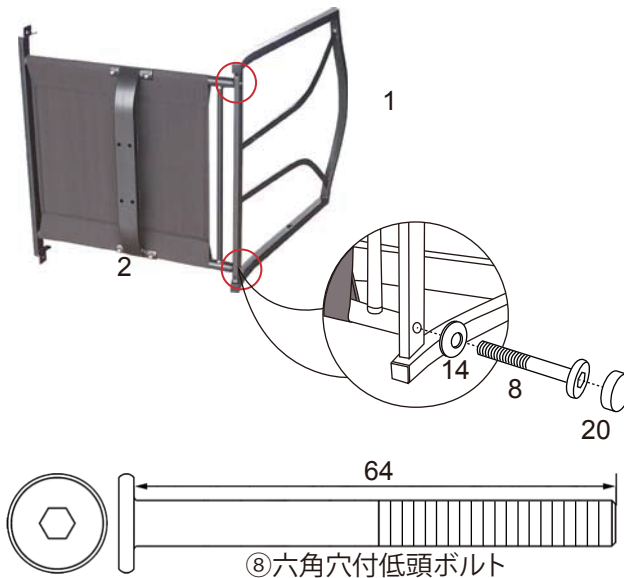
ステップ 1



組み立てる前に、全ての部品が揃っていることを確認してください。
 ボルト止めは、全て仮止めの状態で行い、組み上がってから全体のバランスをとりながら、しっかり締めつけてください。ボルトの締めつけ忘れに注意してください。

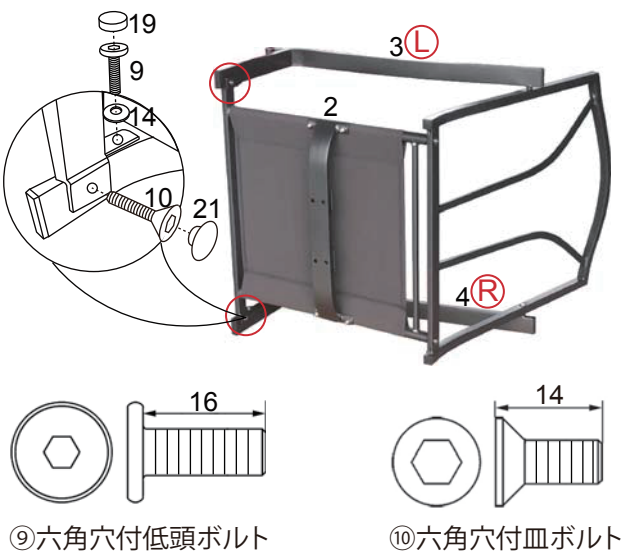
図のように②シートアセンブリを①バックアセンブリに差し込んでください。

ステップ 2



ステップ 1 で取り付けをした部分の裏から、
 ⑧六角穴付低頭ボルトと⑭ワッシャーを使用して
 図のように①バックアセンブリを
 ②シートアセンブリに取り付けてください。

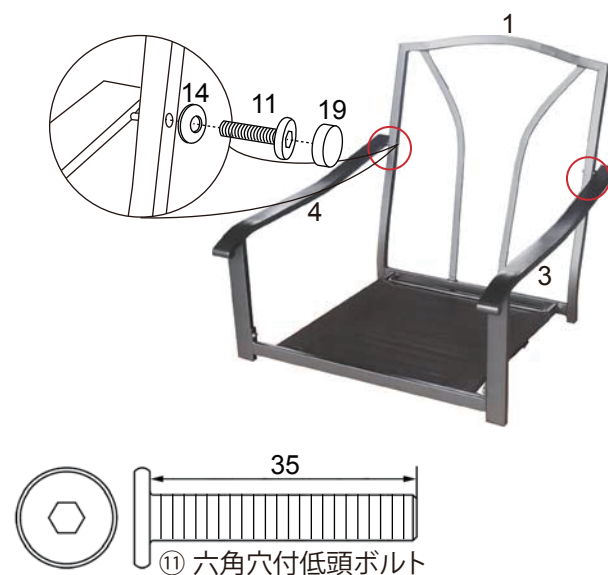
ステップ 3



⑨六角穴付低頭ボルトと⑭ワッシャー、
 ⑩六角穴付皿ボルトを使用して図のように
 ③左アームと④右アームを取り付けてください。

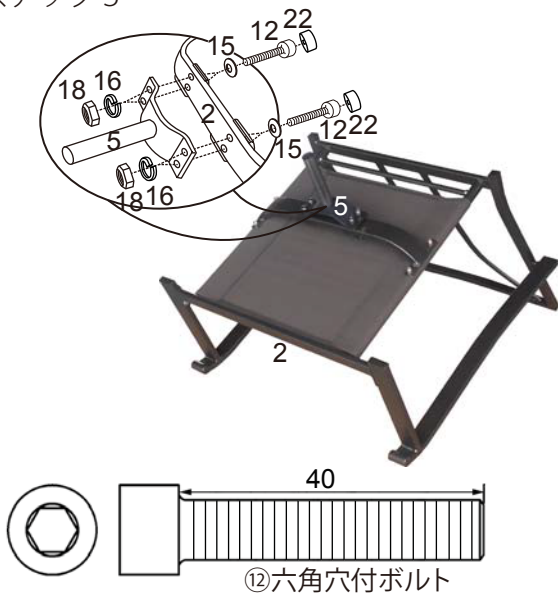
⚠ ③左アーム、④右アームは「L」「R」のラベルを確認し、図と同じように組み立ててください。

ステップ 4



⑪六角穴付低頭ボルトと⑭ワッシャーを使用して、
 ③左アームと④右アームを①バックアセンブリに
 取り付けてください。

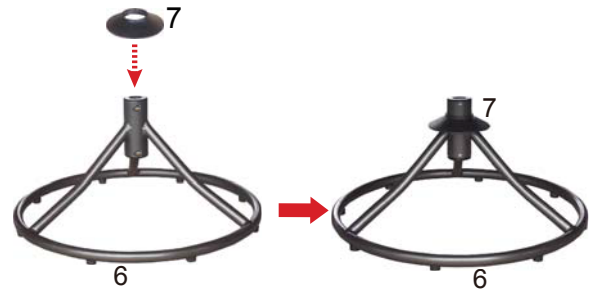
ステップ 5



②シートアセンブリを直立にし、⑫六角穴付ボルト、⑮⑯ワッシャーと⑱薄ナットを使用して⑤シートポストを②シートアセンブリに取り付けてください。

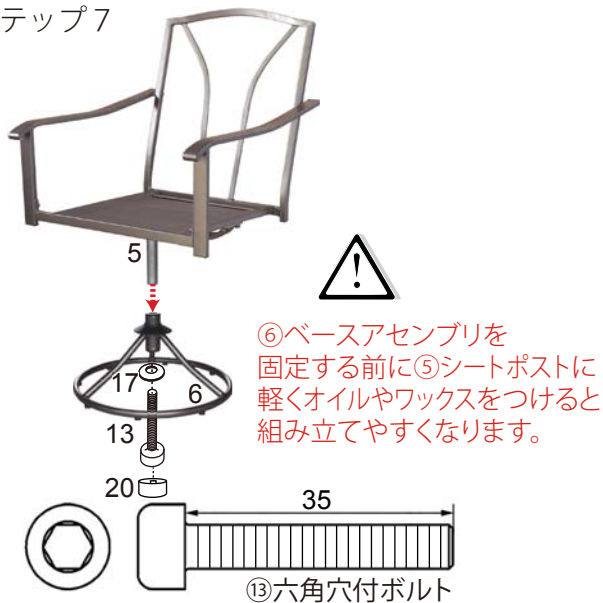
しっかり締め付けるときは、⑱薄ナットに⑲ナットレンチをセットして締め付けてください。

ステップ 6



⑦装飾用プラスチックカバーを図のように⑥ベースアセンブリにはめてください。

ステップ 7

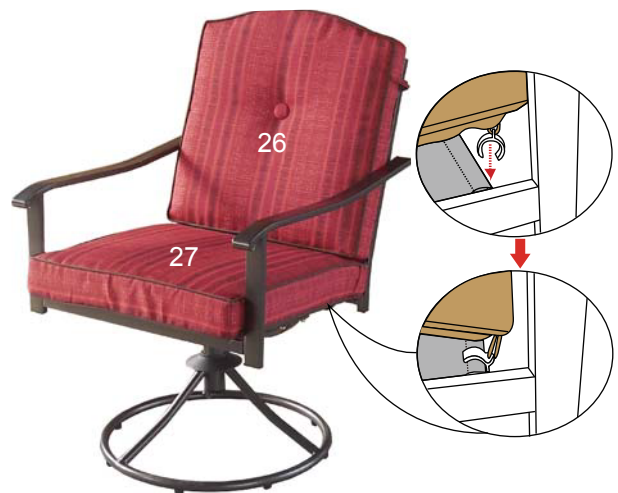


⑥ベースアセンブリを固定する前に⑤シートポストに軽くオイルやワックスをつけると組み立てやすくなります。

⑤シートポストを⑥ベースアセンブリの中心部にある穴に入れ、図のように⑬六角穴付ボルトと⑰ワッシャーを使用して同時に固定してください。

すべてのボルトの仮止めが終わりましたらボルトを完全に締め、ボルトに対応するボルトキャップをつけてください。

ステップ 8



②⑥バッククッション、⑦⑦シートクッションをイスの上に置き、図のようにクッションについている留め具でイスと固定してください。



安全にお使いいただくために、全てのボルトが完全に締まっているか確認してください。
イスは回転しますので、お子様がご使用の際には保護者の監督のもとでご使用ください。

クリーニングとメンテナンス

- 簡単な汚れは、乾いた布で拭き取ってください。汚れがひどい場合は水拭きしてから水気の残らないように柔らかい布で乾拭きしてください。酸やアルカリの強い洗剤、薬品は使用しないでください。
- クッションは洗濯しないでください。
- 長期間使用しないときは、家具カバー等でカバーすることをお勧めします。
- 定期的にネジにゆるみがないか点検してください。ゆるんだままの使用は大変危険です。また移動した場合も必ず点検してください。



ご注意

- この商品は家庭用として作られております。業務用としてご利用頂く場合の保障はございません。
- 必ず平らな場所にて使用してください。傾斜のある場所での使用はおやめください。
- 組み立て前に全ての部品がそろっていることを確認してください。
- 適切に組み立て頂くためには、全ての手順において必要なボルトが対応の図と一致することを確認してください。
- 組み立ての際には、必ず敷物などを敷き、床面を養生した上で行ってください。床面と本体のキズ防止になります。
- 組み立ての際には、周囲に組み立ての障害になるものがないことを確認してください。
- ねじ込みは仮止めで行い、組み上がってから全体のバランスをとった後、しっかり締めつけてください。
- お子様が小さな部品などを飲み込まないようにしてください。またお子様がご使用の際には、保護者の監督のもとで一緒にご使用ください。
- 商品の可動部に指や手をはさまないようにご注意ください。ケガをする恐れがあります。
- 炎天下でのご使用は、製品が熱くなる場合があります。素肌に触れるとヤケドの恐れがあります。
- 商品を改造したり、ゆるみ・破損がある状況で使用しないでください。
- イスを速く回転させないでください。破損やケガ等の恐れがあります。
- この説明書を大切に保管してください。