

ヨコ伸縮 押入れラック (2台入り)

ご使用前に、必ずこの取扱説明書をよくお読みの上、正しくお使いください。

お読みになった後も大切に保管し、取り扱いのわからない時や不具合の生じた時にお役立てください。

⚠️ 取り扱い上の注意 (必ずお読みください。)

<使用上の注意>

- 本体の上に乗ったり、座ったり、急激な力を加えたりしないでください。落下や破損の原因となり、大変危険です。
- **耐荷重 (30kg)** 以内でゆとりをもってご使用ください。
- 本体及び棚は必ず水平になるように設置してください。
- 火のそばや、高温になる場所での使用は避けてください。変形することがあります。
- 落下しやすい物や破損しやすい物は置かないでください。
- 棚に載せた物は勢いよく引き出さないでください。転倒や荷崩れの原因になります。
- 屋外での使用はサビ等の原因になりますのでお避けください。
- 再生樹脂を使用しているため、一般的なものと比べてにおいが強く感じられる場合があります。においを感じた場合は、風通しのよいところで半日ほど干してからご使用ください。

<設置する時の注意>

- 棚の**積み重ねは2段まで**とし、それ以上の積み重ねは大変危険ですのでしないでください。
- 棚を2段に重ねる場合は、必ず上段の補強脚を下段の棚板の穴に差し込んでご使用ください。
- 付属の部品 (補強脚など) は必ずご使用ください。
- 設置した後、棚がしっかりと設置されているか確認してください。

<お手入れ方法>

- 汚れた場合は、やわらかいスポンジ等に中性洗剤をつけて拭き取ってください。

※当製品は環境に配慮し、食品等のパッケージをリサイクルした原料を使用しています。そのため斑点や色むら等が出ている場合もありますが、製品の性能には問題ありません。

■ セット内容

- ① 棚板セット・・・2コ ③ 脚パイプ・・・8本
- ② 中間棚板・・・4コ ④ 補強脚・・・4コ

■ 品質表示

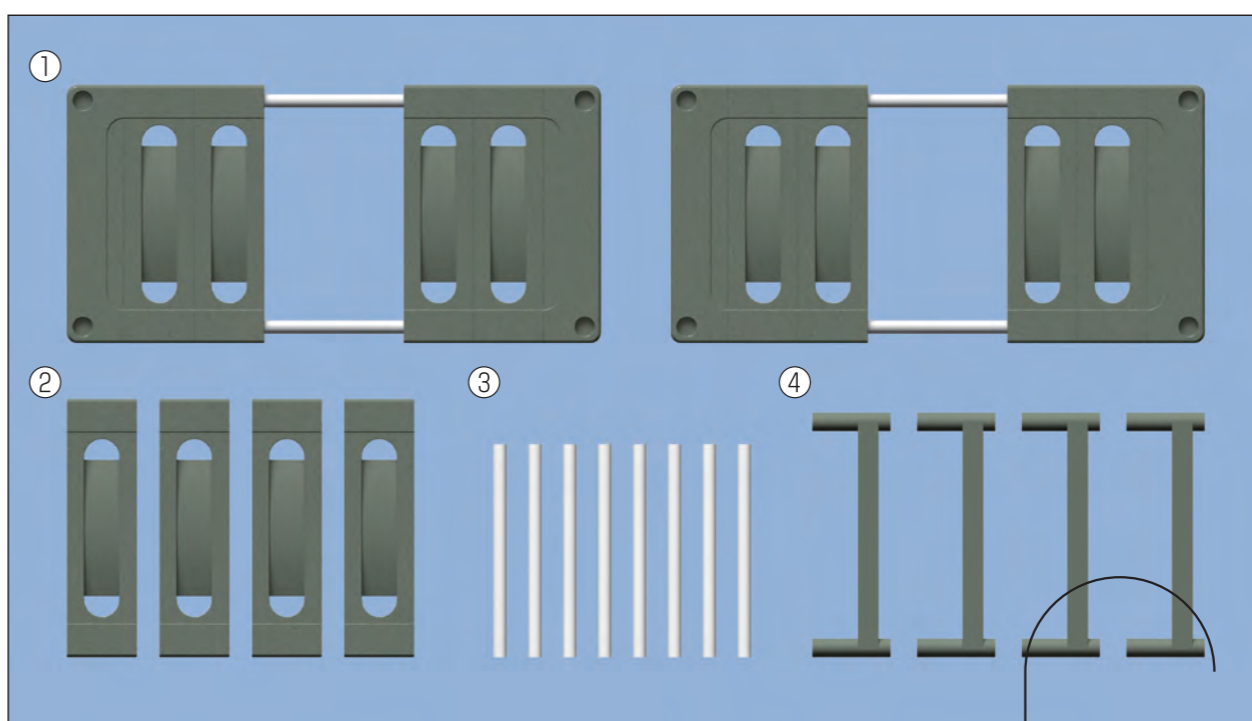
- 棚板・補強脚・ストッパー：ポリプロピレン、ポリエチレン
- パイプ：PPコーティングスチールパイプ

■ 本体重量

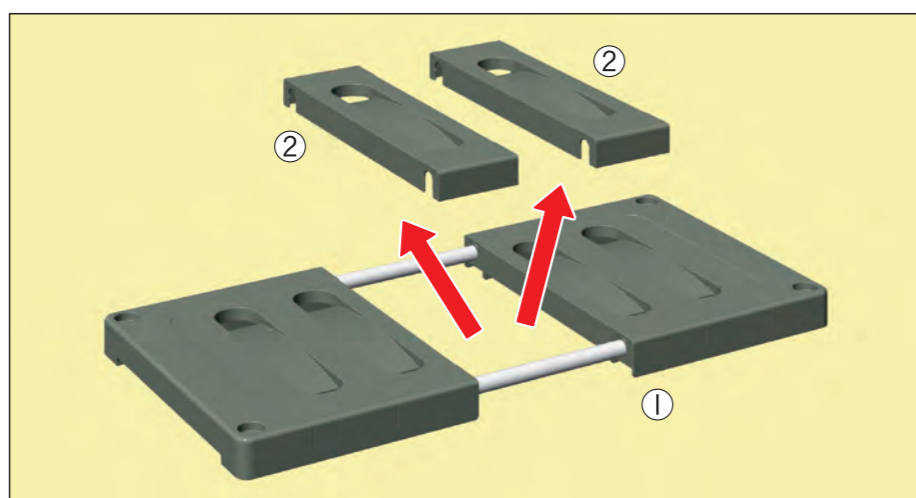
- (約)1.75kg (1台あたり)

■ 製品サイズ (mm)

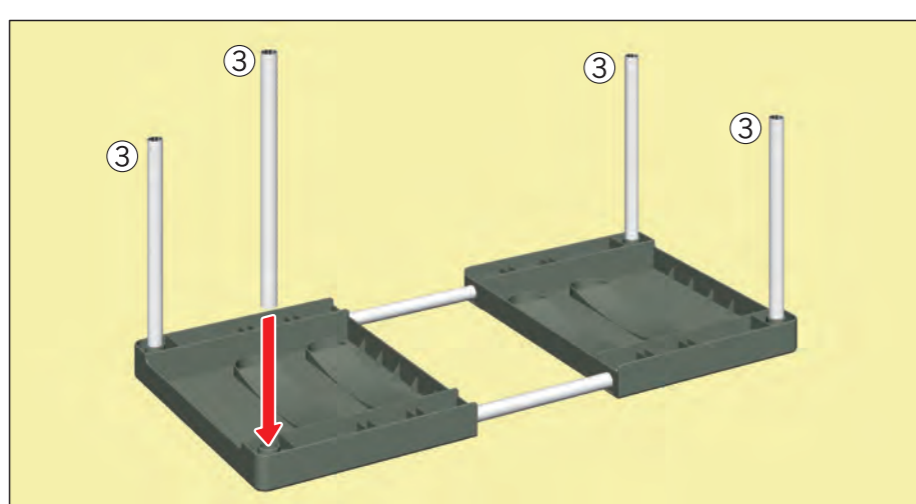
- (約)幅 765~935×奥行き 370×高さ 350・400



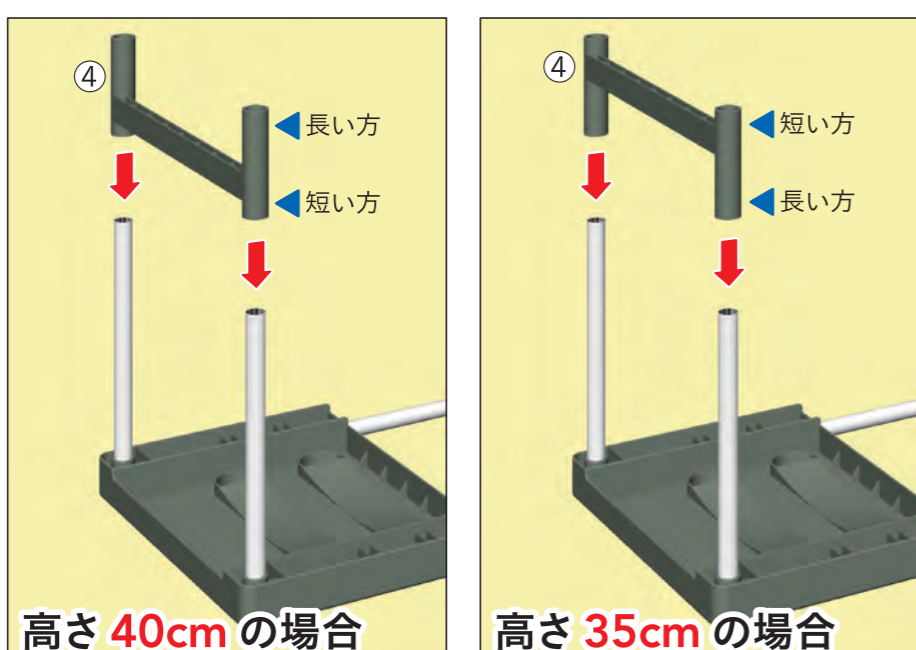
■ 組立方法



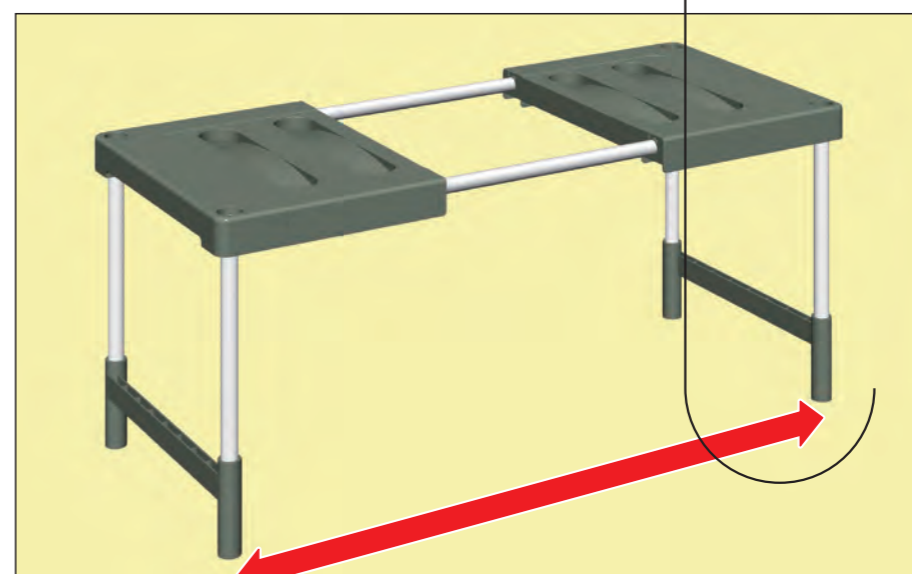
- ① 箱から取り出し、中間棚板を棚板セットからとりはずしてください。



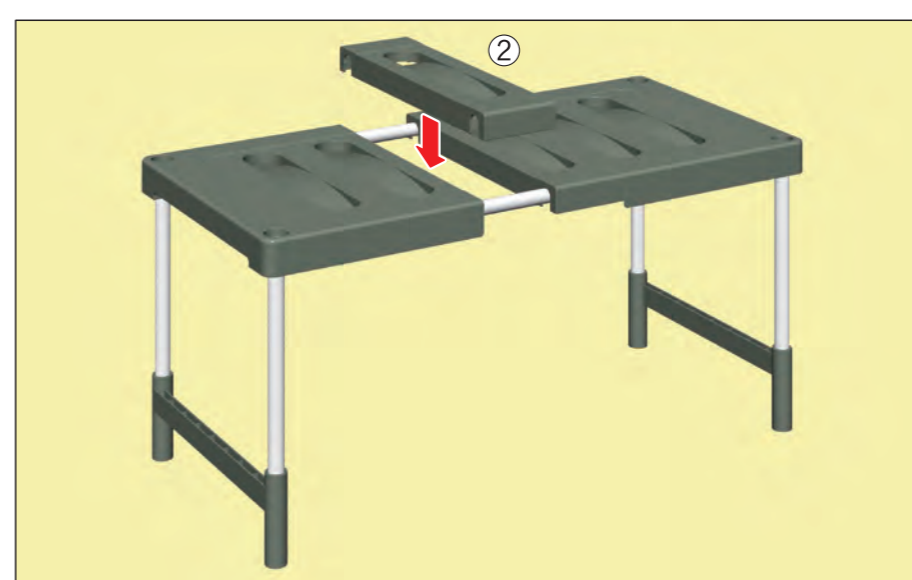
- ② 棚板セット裏面にある四隅の穴に、脚パイプを、奥まで差し込んでください。
※パイプのカット面は安全な加工を施してありますが、手を切るおそれがありますので十分注意してください。



- ③ 脚パイプの先に補強脚の方向をそろえて、奥まで差し込んでください。
(補強脚の差し込みを、上下替える事で高さを「35cm」と「40cm」の2段階に調節できます。)

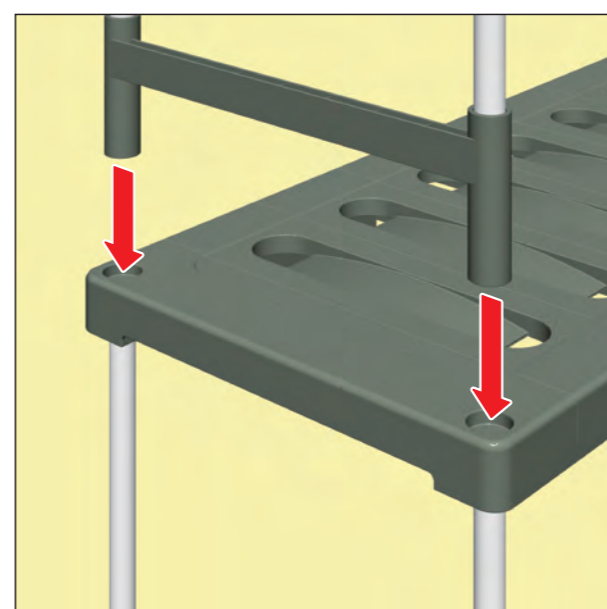


- ④ 設置する場所に合わせて、棚の幅を調整してください。



- ⑤ 中間棚板をはめ込みます。
(棚の伸縮幅によっては、棚板の間にすき間が開く場合があります。)

■ 2段にして使用する場合



- 棚を2段に重ねて使用する場合は、必ず上段の補強脚を、下段の棚板の穴に差し込んでご使用ください。
※棚の積み重ねは2段までです。

※製品の改良の為、予告なく製品の仕様を変更する場合があります。

● お問い合わせは

販売元：株式会社カインズ
〒367-0030 埼玉県本庄市早稲田の杜1-2-1
【お問い合わせ先】0120-87-7111

容器・包装
材料

個装箱：段ボール

MADE IN JAPAN

