

お読みになった後も大切に保管し、取り扱いのわからない時や不具合の生じた時にお役立てください。

⚠ 取り扱い上の注意 (必ずお読みください。)

〈使用上の注意〉

- 本製品の上に乗ったり、強い衝撃を与えたりしないでください。落下や破損の原因になり大変危険です。小さなお子様のおられる家庭では特にご注意ください。
- 故障や転倒の原因となりますので、**本製品を台車や運搬車代わりに使用しないでください。**
- 耐荷重 **(30kg)** 以内でゆとりをもって使用してください。
- 物を載せるときは、荷重が一か所に集中しないようなるべく均等に載せてください。
- 落下しやすい物や破損しやすい物は載せないでください。
- キャリーを勢いよく移動させたり、載せている物を勢いよく引き出したりしないでください。転倒や荷崩れの原因になり危険です。
- 屋外では、サビなどの原因となりますので、使用しないでください。
- 火のそばや、高温になる場所での使用は避けてください。変形することがあります。
- キャスターには、床面を傷つけにくい素材を使用していますが、まれに傷が付く事があります。畳やフローリングなどに傷がつく事を気にされる方は、敷物などで床面を保護される事をお勧めします。
- 故障の原因となりますので、**敷居など段差をこえる時は、少し持ち上げてゆっくりと引き出してください。**
- 本製品を本来の目的以外には使用しないでください。
- 再生樹脂を使用しているため、一般的なものと比べてにおいが強く感じられる場合があります。においを感じた場合は、風通しのよいところで半日ほど干してからご使用ください。

〈設置する時の注意〉

- 設置場所が水平な面であり、不安定でないことを確認の上、設置してください。
- キャスターは、付属のスパナで締め付け、ご使用前に必ず確認してください。
- 部品は必ず全て使って組み立ててください。
- 安全にお使い頂くため、時々キャスターの締め付けを点検してください。また、締め直してもぐらつきがある場合など不具合のある時は、ただちに使用を中止してください。

〈お手入れ方法〉

- 汚れた場合は、中性洗剤を使用してください。磨き粉や金属タワシは傷が付くことがありますので使用しないでください。

■品質表示

- 本体：ポリプロピレン、ポリエチレン
- パイプ：PPコーティングスチールパイプ
- キャスター：ナイロン

■製品サイズ(mm)

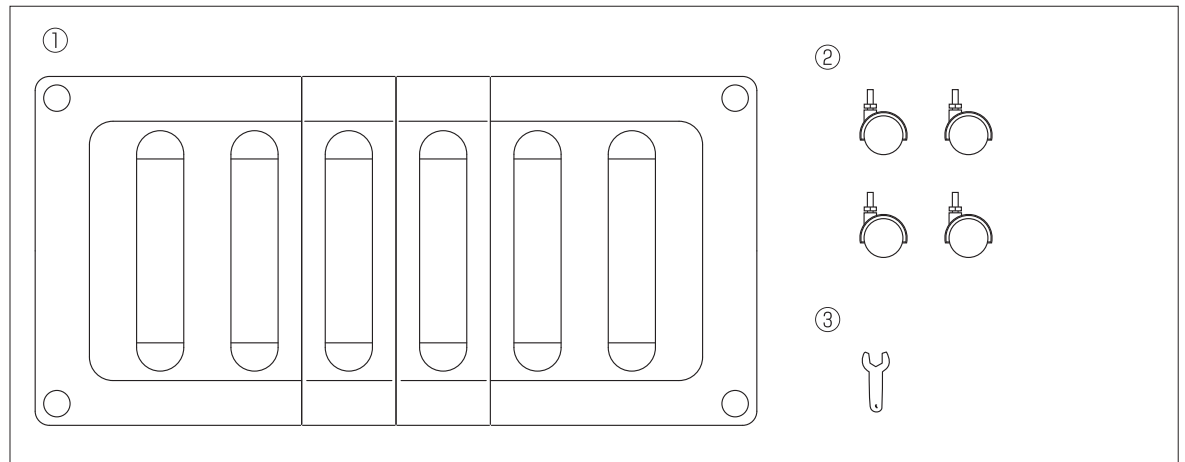
(約)幅370×奥行780×高さ100

■本体重量 (約)1.5kg

■耐荷重 30kg

■セット内容

- ① 本体 ● ● ● ● ● ● ● ● | 1コ
- ② キャスター ● ● ● ● ● ● ● ● 4コ
- ③ スパナ(組立工具) ● ● ● ● 1コ



■組立方法

〈組立て時の注意〉

- 手を傷つけたり、挟んだりする場合がありますので、手袋をはめて作業される事をお勧めします。
- 床などを傷付けないように、レジャーマットやカーペットなど、敷物の上で組み立ててください。
- ネジ類は最後までしっかりと締め込み、ご使用前に必ずぐらつきや、がたつきのない事を確認の上お使いください。

