

# ACブロワ

型番:KT-02

## 取扱説明書

ご使用前に本紙最終ページ「保証書」を必ずお読みになり、内容をご確認・ご了承ください。

また、取扱説明書の内容を十分理解したうえで使用し、お手元に大切に保管してください。

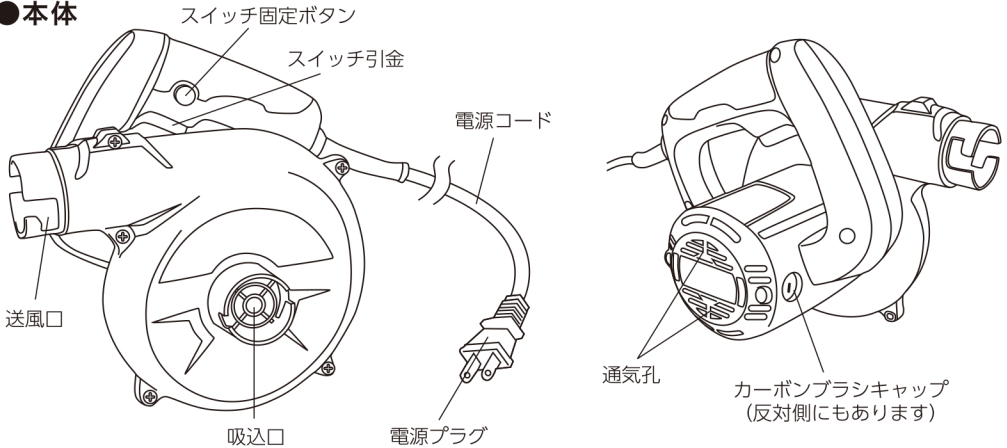
### 要確認

初めて梱包を開封したときは、下記の内容について確認してください。

- 付属品が全て揃っているか
- 破損した箇所はないか

万一、不具合な点がありましたら、お買い上げの販売店までご連絡ください。

### ● 本体



### ● 付属品



**□ 二重絶縁** 電気回路と使用者間を二重に絶縁した構造です。

お客様へ

本製品は家庭用です。業務用にはお使いにならないでください。

# 本製品について

## 用途

- ◆機械・作業場などの吹き飛ばし清掃に
- ◆ほこり・木粉の吸い込み清掃に

## 仕様

電圧	AC100V
周波数	50/60Hz
電流	3.2A
定格消費電力	300W
無負荷回転数	約12,000min <sup>-1</sup>
風量	約2.3m <sup>3</sup> /min
風圧	約3.9kPa
本体サイズ(ノズルと本体のみ)	約長さ390×幅170×高さ200(mm)
コード長	約1.8m
質量	約1.4kg
定格時間	30分

※商品改良のため、仕様・外観は予告なく変更することがありますのであらかじめご了承ください。

# お使いになる前に




## 安全にお使いいただくために

- 必ず取扱説明書をよくお読みになり、正しくお使いください。取り扱いに不慣れな人や正しい操作のできない人はお使いにならないでください。
- 本製品を正しく安全にお使いいただき、ご自身や周囲に危険がおよぶ可能性を防止するために、下記のように『警告』・『注意』・『注』の

3種に区分しています。いずれも安全に関する重要な内容ですので、必ず守ってお使いください。

また、本製品は家庭用として開発されています。家庭用としてお使いください。

- 『注意』に記載した事項でも状況によっては重大な結果に結びつく可能性があります。

 <b>警告</b>	人が死亡または重傷を負う可能性が想定される内容
 <b>注意</b>	人が傷害を負う可能性および物的損害の発生が想定される内容
 <b>注</b>	本製品や付属品の取り扱いなどに関する重要な注意事項

## バキューム・ブロワを安全にお使いいただくために

※本項目は共通項目ですので、製品により内容が一致しない場合があります。

### **警告**

#### 1. 作業場所はいつもきれいに保ってください。

- 作業場所はいつも整理・整頓し、きれいに保ってください。  
また、作業の妨げになる物は取り除いてください。

#### 2. 作業場の周囲状況も考慮してください。

- 作業場は十分明るくしてください。
- ガソリン・シンナー・塗料・接着剤など引火性の液体や可燃性の物、ガスのある場所では使用しないでください。(爆発・火災の原因)
- 濡れた所や湿気の多い所・雨中では使用しないでください。(感電・故障の原因)

#### 3. 作業員以外を近づけないでください。

- 特にお子様は作業場や本製品に近づけないでください。

#### 4. 作業に適した服装で作業してください。

- 作業をするときは保護メガネを着用し、粉じんなどが多く発生する作業では保護マスクを着用してください。

# お使いになる前に(続き)

- 作業に適した服装(すそじまりの良い長袖・長ズボン)で作業してください。  
だぶだぶの衣服やネックレスなどの装身具は吸込口や可動部に巻き込まれる恐れがあるので着用しないでください。
- 長い髪は帽子などで覆ってください。
- 作業音の大きい場合は、耳栓・耳覆い(イヤマフ)など防音保護具を着用してください。

## 5. 損傷した部品がないか確認してください。

- 商品開封後は梱包内容を確認し、輸送による破損・ゆるみ・ひび割れなど本製品や付属品に異常がないことを確認してください。
- 作業前には必ず試運転を行い、本製品の破損・ゆがみ・異常音などがなかったことを確認してから作業してください。
- 本製品を誤って落としたりぶつけたときは、破損や亀裂がないことを確認してください。

## 6. 正しい付属品やアタッチメントを使用してください。

- この取扱説明書に記載されている付属品やアタッチメント以外の物は使用しないでください。  
また、取扱説明書に従って正しく取り付けてください。(部品脱落や故障によるケガの原因)

## 7. 調整や点検に用いた工具は必ず取り外してください。

- 電源プラグをコンセントに差し込む前に、調整・取り付けに用いた工具が取り外されていることを確認してください。

## 8. 指定された用途以外に使用しないでください。

- 引火性の物・熱を持ったままの燃えかすやタバコの吸いながら・刃物や針やガラス片などの鋭利な物・油や発泡性のある液体(洗剤など)、それらを含んだゴミは吸い込ませないでください。(火災・故障の原因)

## 9. 無理な使用をしないでください。

- 安全に能率良く作業するため、本製品の能力に合った速さで作業してください。
- 足元の不安定な場所や無理な姿勢で作業しないでください。

## 10. 感電に注意してください。

- 濡れた手での取り扱いや、電源プラグの抜き差しはしないでください。(感電の原因)
- 本製品の使用中に、身体をアース(接地)されている物(エアコンの室外機や金属製の支柱など)に接触させないでください。(感電の原因)

## 11. 通気孔をふさがないでください。

- 本製品の通気孔は本体を冷やすために必要ですので、布などで覆ってふさがないでください。(火災・故障の原因)

## 12. 使用電源は必ず家庭用 AC100V電源を使用してください。

- 200V用電源に接続して使用しないでください。(火災・故障の原因)
- 発電機やインバータ電源・DC電源・仮設電源での使用はしないでください。(火災・故障の原因)

## 13. コードなどの取り扱いに注意してください。

- 使用する前に、必ず電源コード・電源プラグを点検してください。無理に引っ張ったり挟んだりしないでください。また、コードを高熱の物・油や角のつがった所に近づけないでください。(火災・感電・故障の原因)
- コンセントから電源プラグを抜き差しするときは、必ず電源プラグを持って抜き差ししてください。(火災・故障の原因)
- 作業員以外は本製品やコードに触れさせないでください。
- 感電防止のため、漏電遮断器の設置をお勧めします。

## 14. 不意な始動はさけてください。

- 電源プラグをコンセントに差し込む前に、スイッチが切れていることを確認してください。
- 本製品を移動する場合や付属品を交換するときは、必ずスイッチを切り、電源プラグをコンセントから抜いてください。また、スイッチに指をかけて運ばないでください。
- 使用しない場合・作動すると危険な場合、停電のときは電源プラグをコンセントから抜いてください。

## 15. 作動している状態のまま放置しないでください。

## 16. 高所作業のときは、下に人がいないことをよく確認してください。

- 高所作業のときにコードを引っ掛けたりした場合、事故・ケガの原因となります。

## 17. 油断せず、十分注意して使用してください。

- 本製品を使用する場合は、取扱方法・作業の仕方・周りの状況などに十分注意して慎重に使用してください。
- 疲れていたり、体調のすぐれないときは使用しないでください。
- 吸込口・送風口に指や手を入れないでください。(ケガの原因)
- 使用中はノズルの先端を人に向けないでください。(ケガの原因)

# お使いになる前に(続き)

## 18.ヤケドに注意してください。

- 使用直後は、本体(モーター)が熱くなっていることがあります。冷えるまで直接手肌に触れないようにしてください。

## 19.定期的に点検してください。

- 電源プラグ・通気孔にほこりや粉じんなどが付着している場合には、よく取り除いてください。(火災・故障の原因)

## 20.使用しないときはきちんと保管してください。

- 使用しないときは、直射日光のあたらない・風通しの良い・乾燥した場所で、お子様の手の届かない安全な所や、カギのかかる所にきちんと保管してください。

## 21.分解・改造をしないでください。

- 本製品にはいかなる改造も加えないでください。

## 22.ご自分で修理しないでください。

- 故障・異常時はただちにスイッチを切り、電源プラグをコンセントから抜いて本製品の使用を中止し、お買い上げの販売店にお申しつけください。
- 修理の知識や技術のない方が修理すると事故やケガの原因となります。

この取扱説明書は大切に保管してください。

また、本製品を貸し出す場合は、この取扱説明書も一緒に渡してください。

## 注意

### 1. 延長コードを使用する場合

- 延長コードが必要な場合は、定格電流が15A以上の物を使用してください。(最大20mまで)
- ドラム式の延長コードを使用する場合は、発熱による電圧降下や火災事故を防止するため、コードは全て引き出して使用してください。
- 使用する延長コードの取扱説明書・注意事項などをよく読み正しく使用してください。

### 2. 本製品は短時間の使用を前提に設計されています。

- 長時間の連続作業はしないでください。(故障・破損の原因)

### 3. 騒音に注意してください。

- 法令および各都道府県などの条例で定められた騒音防止規制を守り、周辺に迷惑をかけるような状況に応じて遮音壁を設けるなどして規制値以下で使用してください。

### 4. 乾燥しやすい時期や吸い込むゴミの種類によっては本製品表面に静電気が発生しやすくなります。また、静電気は衣服や人体からも発生するため、本製品に触れた瞬間に静電気が流れる場合がありますので注意してください。

### 5. 精密機械への吹き付けには使用しないでください。(破損の原因)

### 6. 吸込口・送風口をふさいだ状態で使用しないでください。(故障・破損の原因)

### 7. こまめにお手入れしてください。

- 本製品は定期的に点検し、損傷している場合は、お買い求めの販売店に修理をお申しつけください。
- 本製品に油やグリースが付着した場合は、柔らかい布で、から拭きしてください。
- 汚れの著しい場合は、薄めた中性洗剤を使用して水拭きしてください。その後、乾いた布で水分が残らないように拭き取ってください。
- ワックス・アルコール類・シンナー・ベンジンなどは使用しないでください。(故障・破損の原因)

### 8. その他

- 火のそばや閉め切った車内・直射日光のあたる場所・高温になる場所には放置しないでください。変形・変色・劣化の恐れがあります。

### 9. 洗剤や発泡性のある液体を吸い込ませないでください。(排気口から泡になって出る原因)

# お使いになる前に(続き)

## 本製品を安全にお使いいただくために



1. 使用電源は必ず本製品に表示されている電圧(家庭用 AC100V)で使用してください。
2. 正しい付属品を使用してください。
  - この取扱説明書に記載されている付属品以外の物は使用しないでください。また、取扱説明書に従って正しく取り付けてください。(部品脱落や故障によるケガの原因)
3. 取扱説明書に記載されている用途・能力以上の作業に使用しないでください。
  - ノズル先端を絞り込む行為(ノズル先端に小径ホースを取り付けるなど)やノズルをふさいだりする行為はしないでください。モーター回転が異常に高速となり、危険です。(ケガ・火災・破損の原因)
  - ボールやゴムボートなどに空気を充填する目的では使用しないでください。(ケガ・火災・破損の原因)
  - 粉じん(セメント粉・メリケン粉・チョコクの粉・コピー機のトナー・金属切削粉)、金属類・小石・ガラス片・木片などの硬い物、液体、湿ったゴミなどは吸い込ませないでください。(ケガ・火災・破損の原因)
  - 火のついたタバコ・マッチなどを吸い込ませないでください。(故障・火災の原因)
4. 使用中は、本体を確実に保持してください。
5. 無理な使用はしないでください。
  - 足元の不安定な場所や無理な姿勢で使用しないでください。
6. 本製品は、防水型ではありません。雨中・濡れた場所・湿気の多い場所では使用しないでください。
7. 通気孔をふさがしないでください。
  - 通気孔は本体を冷やすために必要ですので、布などで覆ってふさがしないでください。(火災・故障の原因)
8. 体調のすぐれないときや作業に疲れたときは使用を控えてください。また、炎天下の作業はできるだけ避けてください。作業をする場合は暑さ対策をし、体調に十分に注意してください。
9. 騒音に注意してください。
  - 法令および各都道府県などの条例で定められた騒音防止規制を守り、周辺に迷惑をかけないよう状況に応じて遮音壁を設けるなどして規制値以下で使用してください。



10. 精密機械への吹き付けには使用しないでください。(破損の原因)
11. たき火などの火元の近くで使用しないでください。
12. 本体を作動させたまま放置しないでください。
13. 吸込口や送風口には手を入れないでください。(ケガの原因)
14. 必ずノズルを取り付けた状態で使用してください。

## 注意

1. 本体に水をかけての丸洗いはしないでください。
2. 吸い込み作業前に必ずダストバッグを装着していることを確認してください。(ケガの原因)
3. 作業前に大きな木片・金属・ガラス・石などを取り除いてください。
4. ノズル・ダストバッグの脱着をする時は、必ずスイッチを切り、電源プラグをコンセントから抜いてください。
5. 常温(0~40℃)で使用してください。

## 注

- ヒモなどの細長い物は吸い込ませないでください。内部のモーターファンに巻き付いて故障を引き起こす恐れがあります。
- 吸い込み作業の場合、ダストバッグにゴミがたまりすぎると吸い込む力が弱くなります。早めにゴミを捨ててください。
- モーターの特性上、使用中に通気孔内部から火花が見えることがありますが故障ではありません。

# 使用前の準備

## 吸込口・送風口への部品の取り付け・取り外し

### ⚠ 警告

- 吸込口・送風口への部品の取り付け・取り外しをするときは必ずスイッチを切り、電源プラグをコンセントから抜いてください。

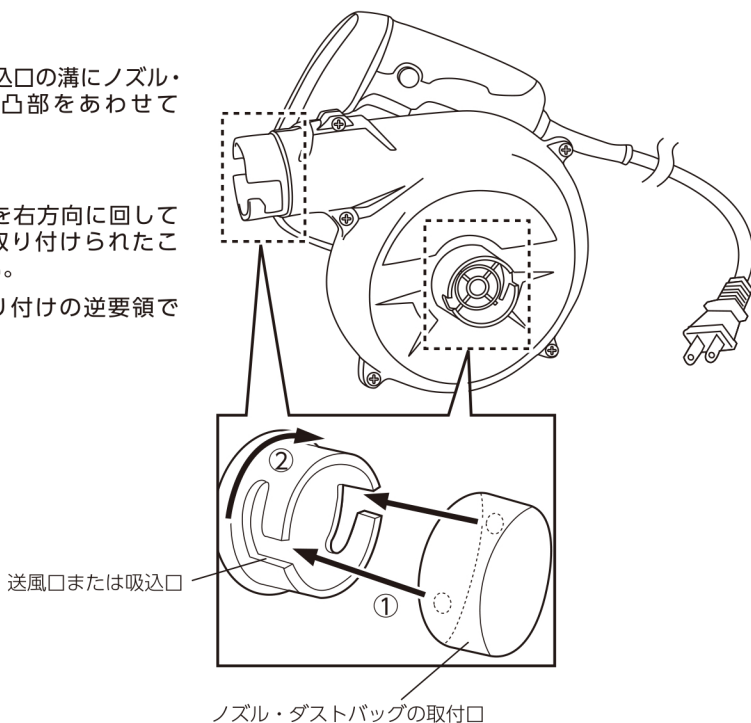
### ⚠ 注意

- ノズル・ダストバッグに破損・異常がないかを確認してください。
- ダストバッグは取り付けの前にゴミを捨ててファスナーが閉まっていることを確認してください。
- ノズル・ダストバッグを取り付けた後、引っ張っても抜けないことを確認してください。

### 取付・取外方法

- ①本体の送風口または吸込口の溝にノズル・ダストバッグ内側の凸部をあわせて差し込みます。
- ②ノズル・ダストバッグを右方向に回して固定します。確実に取り付けられたことを確認してください。

取り外しの場合は取り付けの逆要領で行ってください。



# 使い方

## 操作方法

### ⚠ 警告

- コンセントに電源プラグを差し込む前に必ずスイッチ固定ボタンが解除してあることを確認してください。
- 大変危険ですので、作動している状態のまま、放置しないでください。スイッチ固定ボタンは、必要以外のときは必ず解除してください。

### スイッチ引金・スイッチ固定ボタン

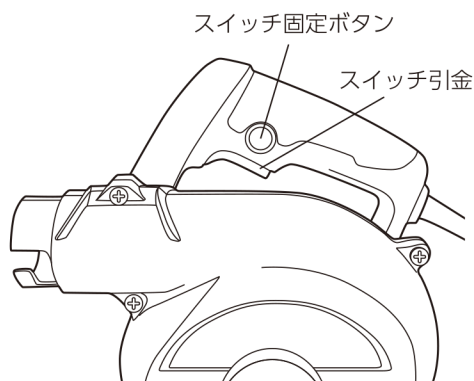
#### ■スイッチ引金

スイッチ引金を引くと入り、離すと切れます。

#### ■スイッチ固定ボタン

スイッチ引金を引いた状態でスイッチ固定ボタンを押すとスイッチ引金が固定され、連続運転します。

再度スイッチ引金を引くと解除になります。



# 使い方(続き)

## 作業方法

### 警告

- 使用中はノズルの先端を人に向けないでください。
- 取扱説明書に記載されている用途・能力以上の作業に使用しないでください。
- アンカー穴の清掃作業などの場合に、ノズル先端を絞り込む行為(ノズル先端に小径ホースを取り付けるなど)はしないでください。(ケガ・火災・破損の原因)
- ボールやゴムボートなどに空気を充填する目的では使用しないでください。(ケガ・火災・破損の原因)
- 粉じん(セメント粉・メリケン粉・チョークの粉・コピー機のトナー・金属の切削粉)、金属類・小石・ガラス片・木片などの硬い物、液体、湿ったゴミなどは吸い込まないでください。(ケガ・火災・破損の原因)

### 注意

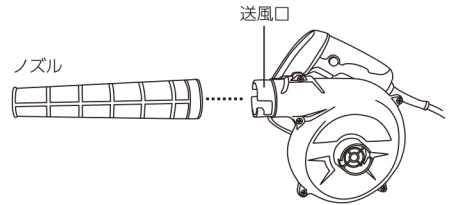
- 精密機械への吹き付けには使用しないでください。(故障の原因)

### 注

- 吸込口を通らない大きさのゴミは内部で詰まり、吸い込みができなくなるので注意してください。
- 吸い込み作業の場合、ダストバッグにゴミがたまりすぎると吸い込む力が弱くなります。早めにゴミを捨ててください。ゴミが多くなるとダストバッグが外れやすくなります。

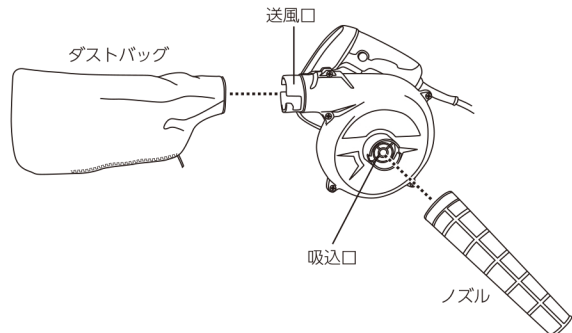
### 吹き飛ばし作業の場合

1. 本体送風口にノズルを取り付けます。
2. 吹き飛ばしたい対象物にノズルを向けます。
3. 本体をしっかり保持し、スイッチ引金を引き、作業を開始してください。



### 吸い込み作業の場合

1. 本体送風口にダストバッグを取り付けます。
2. 本体吸込口にノズルを取り付けます。
3. 吸い込ませたい対象物にノズルを向けます。
4. 本体をしっかり保持し、スイッチ引金を引き、作業を開始してください。



# お手入れ

## カーボンブラシについて

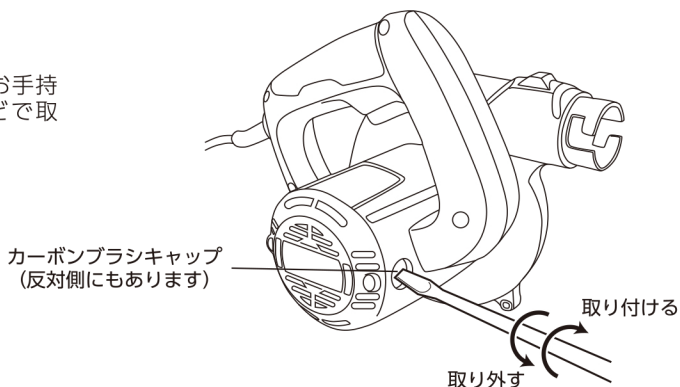
### ⚠ 注意

- カーボンブラシは2個で1組となっています。交換する場合は必ず、2個(左右)同時に交換してください。
- 必ず本製品専用のカーボンブラシを使用してください。
- カーボンブラシの点検・交換には4mm $\ominus$ ドライバーなどが必要です。セット内容には含まれておりませんのでお手持ちの物を用意してください。
- カーボンブラシは定期的に取り外して点検してください。
- 交換用カーボンブラシのお買い求めは本製品購入店にてお問い合わせください。

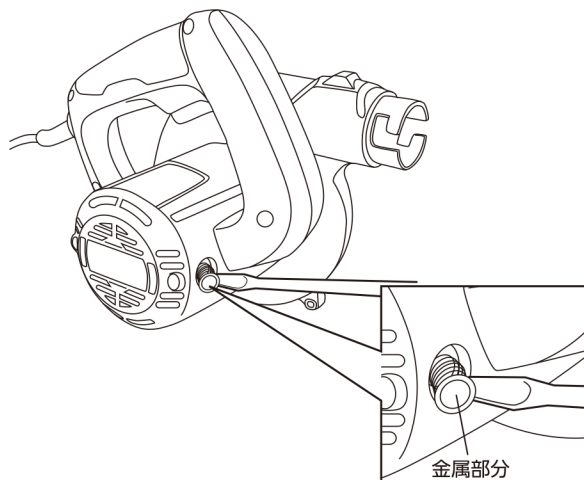
### カーボンブラシの点検と交換方法

本製品のモーター部にはカーボンブラシを使用しています。カーボンブラシは消耗品ですので、定期的に点検し、6mm以下に摩耗している場合は新品と交換してください。

- 1.カーボンブラシキャップをお手持ちの4mm $\ominus$ ドライバーなどで取り外してください。

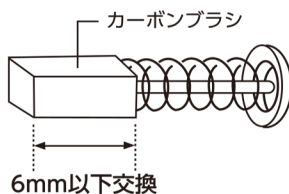


- 2.中にあるカーボンブラシの金属部分に4mm $\ominus$ ドライバーなどの先端を引っ掛けて取り出してください。



## お手入れ(続き)

- 3.カーボンブラシが6mm以下に摩耗していれば交換してください。

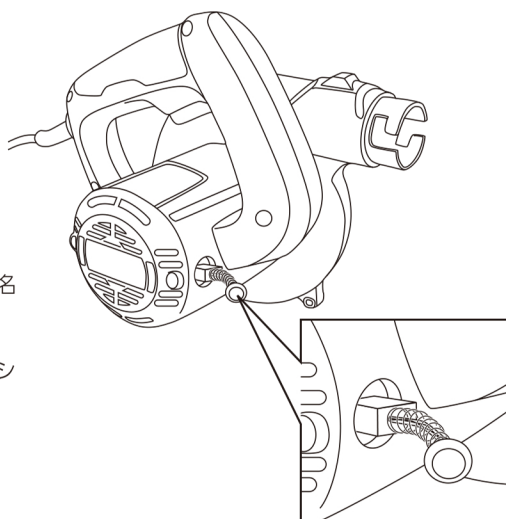


- 4.カーボンブラシの点検・交換が終わったら、図の向きにセットし、奥までしっかり入れてから、カーボンブラシキャップを取り付けてください。

反対側のカーボンブラシの点検・交換も同じ要領で行ってください。

交換用カーボンブラシのお買い求めは下記の品名で販売店にご注文ください。

- ・ACブロウ KT-02 交換用カーボンブラシ (2ヶ入1セット)



## お手入れと保管

### ⚠ 警告

- お手入れのときは必ずスイッチを切り、電源プラグをコンセントから抜いてください。
- 故障・異常時はただちにスイッチを切り、電源プラグをコンセントから抜き、作業を中止してお買い求めの販売店にお申しつてください。

### ダストバッグの点検

- 使用する前にダストバッグに破損・異常がないか点検してください。
- ダストバッグにゴミがたまってきたまま使用すると吸い込む力が弱くなりますので、早めにゴミを捨ててください。

### 各種ネジの点検

- 各種ネジにゆるみがないか定期的に点検してください。もし、ゆるんでいるネジがありましたらしっかりと締めなおしてください。

### 清掃

- 本体のお手入れに、ワックス・アルコール類・シンナー・ベンジンなどは使用しないでください。また、本体に水をかけての丸洗いはしないでください。(破損・故障の原因)
- 本製品に油やグリースが付着した場合は、柔らかい布でから拭きしてください。
- 汚れの著しい場合は、薄めた中性洗剤を使用して水拭きしてください。その後、乾いた布で水分が残らないように拭き取ってください。

### 保管

- 使用しないときは、直射日光のあたらない・風通しの良い・乾燥した場所で、お子様の手の届かない安全な所、またはカギのかかる所にきちんと保管してください。

# お買い上げの後に

## 保証書

販売証明書が添付されていない場合、本書は無効となり、保証期間内であっても有料修理となります。必ずご確認ください。

- 保証期間内において取扱説明書などの注意書に従い、正常な使用・保管状態で故障した場合、本書により無償で修理致します。
- 保証期間内に故障して無償修理をお受けになる場合には、商品と本書に販売証明を付けた物をご持参のうえ、お買い上げの販売店にご依頼ください。

品名	AC ブロワ			お買い上げ日	年 月 日
型式	KT-02	JAN コード	4549509 236764	保証期間	お買い上げ日より6ヶ月
販売店	販売証明書を 添付してください。				

販売元：株式会社カインズ

### 保証規定

1. 本書はお買い上げ商品にのみ適用されますので、一切の工事費用などは適用外となります。
2. 保証期間内でも次の場合は有料となります。
  - 使用上の誤りおよび不当な修理・改造による故障および損傷。
  - お買い上げ後の輸送・移動・落下などによる故障および損傷。
  - 火災・地震・水害・落雷・その他の天災・異常電圧による故障および損傷。
  - 家庭用以外(例：業務用の長時間使用、車輛・船舶への搭載など)に使用された場合の故障および損傷。
  - 本書の提示がない場合。
  - 本書に販売店名・お買い上げ年月日を証明できる物が添付されていない場合、あるいは字を書き替えられた場合、個人販売など販売店が不明な場合。
3. 本書は付属品・消耗品には適用されません。
4. 本書は日本国内においてのみ有効です。 This warranty is valid only in Japan.
5. 本書は最初の購入にのみ適用され、以降の転売・譲渡には適用されません。
6. この保証書は、本書に明示した期間・条件のもとにおいて無償修理をお約束するものです。従ってこの保証書によってお客様の法律上の権利を制限するものではありません。
7. 保証期間経過後の修理については、お買い上げの販売店にご相談ください。
  - 修理可能な場合は、お客様のご希望により有料で修理させていただきます。

#### ■お客様相談窓口における個人情報の取り扱い

弊社は、お客様へのサービス提供のため、収集目的を通知したうえで必要な範囲の個人情報や相談内容を収集させていただき、その記録を残すことがありますが、個人情報を適切に管理し、修理業務などのサービスを行うために必要な範囲内で開示する場合や、正当な理由がある場合を除き、第三者に提供しません。

■販売元 株式会社 カインズ

【総合お問い合わせ先】 0120-87-7111

MADE IN CHINA



■輸入元 株式会社 高儀

【使用方法のお問い合わせ窓口】 0258-66-1233 受付時間 AM9:00~PM5:00(土日祝日および弊社休日を除く)

修理(見積り含む)および別売品などの購入は、お買い上げの販売店にご依頼ください。上記相談窓口では直接対応はできません。あらかじめご了承ください。