

AC コーナー サンダー

型番:KT-04

取扱説明書

ご使用前に本紙最終ページ「保証書」を必ずお読みになり、内容をご確認・ご了承ください。

また、取扱説明書の内容を十分理解したうえで使用し、お手元に大切に保管してください。

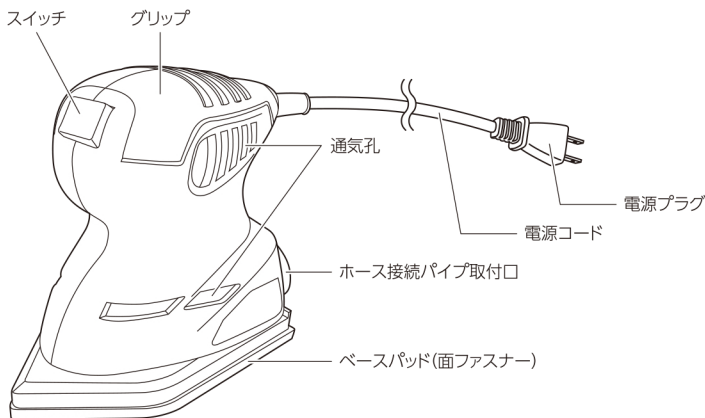
要確認

初めて梱包を開封したときは、下記の内容について確認してください。

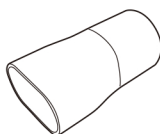
- 付属品が全て揃っているか
- 破損した箇所はないか

万一、不具合な点がありましたら、お買い上げの販売店までご連絡ください。

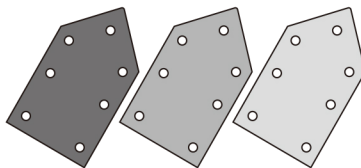
●本体



●付属品



ホース接続パイプ×1



サンディングペーパー#80・120・240×各1枚

回 二重絶縁 電気回路と使用者間を二重に絶縁した構造です。

お客様へ

本製品は家庭用です。業務用にはお使いにならないでください。

本製品について

用途

◆木材・金属のコーナーや狭い所の研磨に

仕様




電 圧	AC100V	ベースパッドサイズ	約140×80(mm)
周 波 数	50/60Hz	接続可能なホース外径	約φ30~31mm
電 流	1.2A	騒音値(無負荷時)	約80dB
定格消費電力	100W	本 体 サ イ ズ	約長さ160×幅97×高さ130(mm)
無負荷回転数	約10,000min ⁻¹	コ ー ド 長	約1.8m
ストローク数	約20,000min ⁻¹	質 量	約1.0kg
オービットダイヤ(軌道)	約1.0mm	定 格 時 間	30分

※商品改良のため、仕様・外観は予告なしに変更することがありますので、あらかじめご了承ください。

お使いになる前に

安全にお使いいただくために

- 必ず取扱説明書をよくお読みになり正しくお使いください。取り扱いに不慣れな人や正しい操作のできない人はお使いにならないでください。
- 本製品を正しく安全にお使いいただき、ご自身や周囲に危険がおよぶ可能性を防止するために、下記のように『警告』・『注意』・『注』の3種に区分しています。いずれも安全に関する重要な内容ですので、必ず守ってお使いください。また、本製品は家庭用として開発されています。家庭用としてお使いください。
- 『注意』に記載した事項でも状況によっては重大な結果に結びつく可能性があります。

 警告	人が死亡または重傷を負う可能性が想定される内容
 注意	人が傷害を負う可能性および物的損害の発生が想定される内容
 注	本製品や付属品の取り扱いなどに関する重要な注意事項

電動工具を安全にお使いいただくために

※本項目は共通項目ですので、製品により内容が一致しない場合があります。

警告

1. 作業場所はいつもきれいに保ってください。
 - 作業場所はいつも整理・整頓し、きれいに保ってください。また、作業の妨げになる物は取り除いてください。
2. 作業場の周囲状況も考慮してください。
 - 作業場は十分明るくしてください。
 - ガソリン・シンナー・塗料・接着剤など引火性の液体や可燃性の物、ガスのある場所では使用しないでください。(爆発・火災の原因)
 - 濡れた所や湿気の多い所・雨中では使用しないでください。(感電・故障の原因)
3. 作業員以外を近づけないでください。
 - 特にお子様は作業場や本製品に近づけないでください。
4. 作業に適した服装で作業してください。
 - 作業をするときは保護メガネを着用してください。
 - 作業に適した服装(すそじまりの良い長袖・長ズボン)で作業してください。だぶだぶの衣服やネックレスなどの装身具は回転部に巻き込まれる恐れがあるので着用しないでください。

お使いになる前に(続き)

- 軍手など巻き込まれる恐れのある素材の手袋は着用しないでください。
- 長い髪は帽子などで覆ってください。
- 粉じんなどが多く発生する作業では保護マスクを着用してください。
- 作業音の大きい場合は、耳栓・耳覆い(イヤマフ)など防音保護具を着用してください。

5. 損傷した部品がないか確認してください。

- 商品開封後は梱包内容を確認し、輸送による破損・ゆるみ・ひび割れなど本製品や付属品に異常がないことを確認してください。
- 作業前には必ず試運転を行い、本製品の破損・ゆがみ・異常音などがなかったことを確認してから作業してください。
- 本製品を誤って落としたりぶつけたときは、破損や亀裂がないことを確認してください。

6. 正しい付属品やアタッチメントを使用してください。

- この取扱説明書に記載されている付属品やアタッチメント以外の物は使用しないでください。

また、取扱説明書に従って正しく取り付けてください。(部品脱落や故障によるケガの原因)

7. 調整や点検に用いた工具は必ず取り外してください。

- 電源プラグをコンセントに差し込む前に、調整・取り付けに用いた工具が取り外されていることを確認してください。

8. 作業に合った電動工具を使用してください。

- 小型の電動工具やアタッチメントは大型の電動工具で行う作業には使用しないでください。
- 指定された用途以外に使用しないでください。

9. 無理な使用をしないでください。

- 安全に能率良く作業するため、電動工具の能力に合わせて作業してください。
- 足元の不安定な場所や無理な姿勢で使用しないでください。

10. 感電に注意してください。

- 濡れた手での取り扱いや電源プラグの抜き差しはしないでください。(感電の原因)
- 本製品の使用中に、身体をアース(接地)されている物(エアコンの室外機や金属製の支柱など)に接触させないでください。(感電の原因)

11. 通気孔をふさがないでください。

- 本製品の通気孔は本体を冷やすために必要ですので、布などで覆ってふさがないでください。(火災・故障の原因)

12. 使用電源は必ず家庭用 AC100V電源を使用してください。

- 200V用電源に接続して使用しないでください。(火災・故障の原因)
- 発電機やインバータ電源・DC電源・仮設電源での使用はしないでください。
(火災・故障の原因)

13. コードなどの取り扱いに注意してください。

- 使用する前に、必ず電源コード・電源プラグを点検してください。無理に引っ張ったり挟んだりしないでください。また、コードを高熱の物・油や角のとがった所に近づけないでください。(火災・感電・故障の原因)
- コンセントから電源プラグを抜き差しするときは、必ず電源プラグを持って抜き差ししてください。(火災・故障の原因)
- 作業者以外は本製品やコードに触れさせないでください。
- 感電防止のため、漏電遮断器の設置をお勧めします。

14. 不意な始動はさせてください。

- 電源プラグをコンセントに差し込む前に、スイッチが切れていることを確認してください。
- 本製品を移動する場合や付属品を交換するときは、必ずスイッチを切り、電源プラグをコンセントから抜いてください。また、スイッチに指をかけて運ばないでください。
- 使用しない場合・作動すると危険な場合・停電のときは電源プラグをコンセントから抜いてください。

15. 材料側を動かして加工する場合を除き、加工物はしっかりと固定してください。

- 加工物・対象物は必要に応じてクランプや万力などで固定してください。手で加工物を保持するより安全で、両手で電動工具を使用できます。

16. 本体作動部には触れないでください。

- 作動中回転部やその付近に手や身体、顔を近づけないでください。(ケガの原因)

17. 作動している状態のまま放置しないでください。

18. 高所作業のときは、下に人がいないことをよく確認してください。

- 高所作業のときにコードを引っ掛けたりした場合、事故・ケガの原因となります。

19. 油断せず、十分注意して使用してください。

- 本製品を使用する場合は、取扱方法・作業の仕方・周りの状況などに十分注意して慎重に使用してください。
- 疲れていたり、体調のすぐれないときは使用しないでください。
- 長時間の連続作業は疲労による事故の原因となります。

お使いになる前に(続き)

20. ヤケドに注意してください。

- 使用直後は、本体(モーター)・ドリルの刃や加工物が熱くなっていることがあります。冷えるまで直接手肌に触れないようにしてください。

21. 定期的に点検してください。

- 電源プラグ・通気孔にほこりや粉じんなどが付着している場合には、よく取り除いてください。(火災・故障の原因)

22. 使用しないときはきちんと保管してください。

- 使用しないときは、直射日光のあたらない・風通しの良い・乾燥した場所で、お子様の手の届かない安全な所や、カギのかかる所にきちんと保管してください。

23. 分解・改造をしないでください。

- 本製品にはいかなる改造も加えないでください。

24. ご自分で修理しないでください。

- 故障・異常時はただちにスイッチを切り、電源プラグをコンセントから抜いて本製品の使用を中止し、お買い上げの販売店にお申しつけください。
- 修理の知識や技術のない方が修理すると事故やケガの原因となります。

この取扱説明書は大切に保管してください。

また、本製品を貸し出す場合は、この取扱説明書も一緒に渡してください。

注意

1. 延長コードを使用する場合

- 延長コードが必要な場合は、定格電流が15A以上の物を使用してください。(最大20mまで)
- ドラム式の延長コードを使用する場合は、発熱による電圧降下や火災事故を防止するため、コードは全て引き出して使用してください。
- 使用する延長コードの取扱説明書・注意事項などをよく読み正しく使用してください。

2. 本製品は短時間の使用を前提に設計されています。

- 長時間の連続使用はしないでください。(故障・破損の原因)

3. 騒音に注意してください。

- 法令および各都道府県などの条例で定められた騒音防止規制を守り、周辺に迷惑をかけないように状況に応じて遮音壁を設けるなどして規制値以下で使用してください。

4. 作業後の加工物に注意してください。

- 作業直後の加工物は熱くなっていることがあります。冷えるまで直接手肌に触れないでください。(ヤケドの原因)
- 作業後の加工物には、かえりができていますので注意してください。(ケガの原因)

5. こまめにお手入れしてください。

- 安全に能率よく作業するために刃物類は常にお手入れをし、よく切れる状態を保ってください。
- 本製品は定期的に点検し、損傷している場合はお買い上げの販売店に修理をお申しつけください。
- 本製品に油やグリースが付着した場合は、柔らかい布で乾拭きしてください。
- 汚れの蓄い場合は、薄めた中性洗剤を使用して水拭きしてください。その後、乾いた布で水分が残らないように拭き取ってください。
- ワックス・アルコール類・シンナー・ベンジンなどは使用しないでください。(故障・破損の原因)

6. その他

- 火のそばや閉め切った車内・直射日光のあたる場所・高温になる場所には、放置・保管しないでください。変形・変色・劣化の恐れがあります。

お使いになる前に(続き)

本製品を安全にお使いいただくために

警告

1. 必ず本製品に表示してある電圧(家庭用 AC100V)で使用してください。
2. この取扱説明書に記載された用途以外に使用しないでください。
 - モーターをロックさせるなどの無理な使用はしないでください。
3. 使用前に必ず人のいない方向へ向け、無負荷で1分以上試運転を行い本製品に不具合がないことを確認してください。
 - 特に初めて使用するときは3分以上の試運転を行ってください。
4. 本体に液体が浸入するような作業はしないでください。(感電・故障の原因)
 - 水・研磨液などは使用しないでください。
5. 使用中は、本体を確実に保持してください。
 - 手などで通気孔をふさがないように注意してください。
6. 使用中は、作動部に手や顔を近づけないでください。(ケガの原因)
7. 使用中は、電源コードをキズつけないように注意してください。
 - 電源コードは、常に本体の後方になるようにしてください。
 - 電源コードを加工物の上のせたまま作業しないでください。
 - 作業中に電源コードが破損した場合は、電源コードに触れないようにして、速やかに電源プラグを抜いてください。また破損した電源コードのまま絶対使用しないでください。
8. あまりにも小さな物の加工は危険ですのでしないでください。また加工する物はクランプ・バイスなどでしっかり固定してください。
9. 石綿が含まれている材料への研磨作業は行わないでください。健康に悪影響があります。
10. サンディングペーパーを交換するときは、必ずスイッチを切り電源プラグをコンセントから抜いてください。
11. 長時間の継続作業はしないでください。疲労による事故・手のしびれ・ハクロウ症の原因になります。目安として30分間の作業に10～20分間の休憩をとってください。

注意

1. 本製品は家庭用です。建築作業など精度が必要な作業には使用しないでください。
2. サンディングペーパーや付属品は、取扱説明書に従って確実に取り付けてください。
3. 指定のサンディングペーパーを使用してください。
4. スイッチの操作は、作動部が身体に触れた状態や加工物・作業台の上に置いた状態でしないでください。(ケガ・加工物破損の原因)
5. サンディングペーパーの全面が加工物へ均等に当たるように作業してください。
 - サンディングペーパーの一部や縁だけで作業を行うと、加工物・サンディングペーパーの破損や本体の故障の原因となります。
6. 本体を傾けて使用しないでください。(故障・破損の原因)
7. 本体に研磨粉やゴミなどが入らないように注意してください。入った場合は逆さにするなどしてゴミを取り除いてください。
8. 絶対に本製品を水洗いしないでください。
9. サンディングペーパーを加工面に必要以上に強く押し付けしないでください。(本体・サンディングペーパーの寿命低下の原因)
10. 作業直後の加工物やサンディングペーパーは大変熱くなっています。
 - 冷えるまで直接手肌に触れないでください。サンディングペーパーの交換は十分に冷めてから行ってください。(ヤケドの原因)
11. 作動させたまま、台や床などに放置しないでください。(ケガの原因)
12. 常温(0~40℃)で使用してください。

使用前の準備

作業を行う前の確認

1. 使用電源を確認してください。

- 必ず本製品に表示されている電圧(家庭用 AC100V)で使用してください。

警告

- 発電機やインバータ電源・DC電源・仮設電源での使用はしないでください。

2. 漏電遮断器が設置されている電源をお勧めします。

- 本製品は二重絶縁構造ですが、万一の感電防止のため、漏電遮断器が設置されている電源に接続することをお勧めします。

3. スイッチが切れていることを確認してください。

警告

- 使用しない場合や不意に始動すると危険な場合は必ず電源プラグをコンセントから抜いてください。

4. 付属品の取り付けを確認してください。

- 付属品が取扱説明書に従って正しく取り付けられているか確認してください。

5. 作業前には必ず人のいない方向に向け、無負荷で1分以上の試運転を行ってください。

警告

- スイッチの操作は、作動部が身体に触れた状態や加工物・作業台の上に置いた状態でしないでください。(ケガ・加工物破損の原因)
- 特に初めて使用するときは、3分以上の試運転を行ってください。

サンディングペーパーの取り付け・取り外し

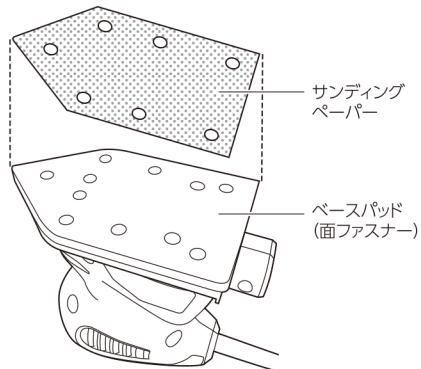
⚠ 警告

- サンディングペーパーの取り付け・取り外しのときは、必ずスイッチを切り電源プラグをコンセントから抜いてください。

⚠ 注意

- 指定のサンディングペーパーを使用してください。
- 使用前に必ず安全な所で空転させ、面ファスナーの保持力の確認をしてください。
- 作業直後の加工物やサンディングペーパーは大変熱くなっています。
サンディングペーパーの交換は十分に冷めてから行ってください。(ヤケドの原因)
- 穴位置の合わない状態での使用又は、穴のないペーパーで使用すると集じん機での研磨粉の吸い取りができません。

1. ベースパッドに付着したゴミなどを取り除きます。
2. サンディングペーパーの穴と、ベースパッドの穴の位置を合わせるようにして、ベースパッドにサンディングペーパーをしっかりと貼り合わせます。
3. 取り外すときは、サンディングペーパーの端を持って引きはがしてください。



作業の目安

加工内容	サンディングペーパー		
	粗仕上げ	中仕上げ	仕上げ
合板	#240	—	—
軟らかい木材	#80	#120	#240
硬い木材	#80	#120	#240

※表は目安です。使用状況・条件によって異なります。

使用前の準備(続き)

集じん機(市販品)の接続

⚠ 警告

- 集じん機の使用に関わらず、保護メガネ・保護マスクを着用してください。

⚠ 注意

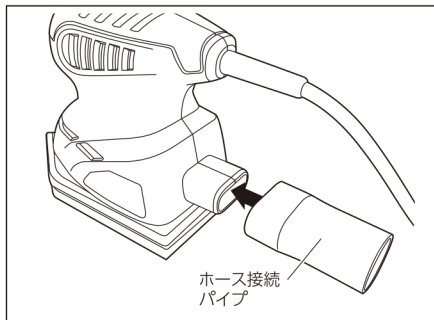
- 作業内容により、集じん機(市販品)を接続して使用してください。

◇ 注

- 集じん機(市販品)に接続しても、研磨粉の全ては吸い取れません。
- ホース接続パイプの接続可能なホース寸法を参照し、取り付けが可能か良く確認してください。
- 使用中に本体を激しく動かすとホース接続パイプが抜ける場合がありますので注意してください。

本製品に集じん機(市販品)を接続すると、研磨粉を集じんしながら作業をすることができます。ホース接続パイプの接続可能寸法は、集じん機ホースの外径約 $\phi 30\sim 31\text{mm}$ です。

1. 本体にホース接続パイプを取り付けてください。本体のホース接続パイプ取付口とホース接続パイプを合わせて差し込んでください。

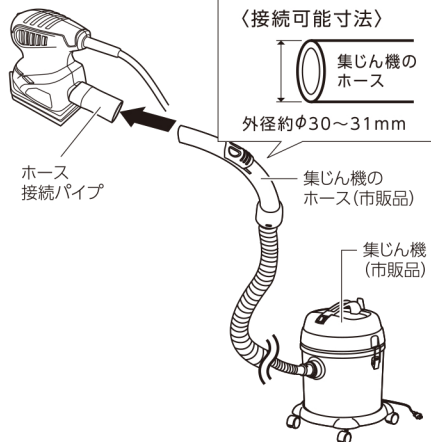


2. ホース接続パイプに集じん機のホースを、抜けないようにしっかり差し込んでください。

※接続可能寸法のホースであっても接続部の形状により、取り付けられない場合があります。

※ホースの形状や使い方により抜けやすい場合があります。

抜けやすい場合は、テープ(市販品)などを巻いて固定してください。



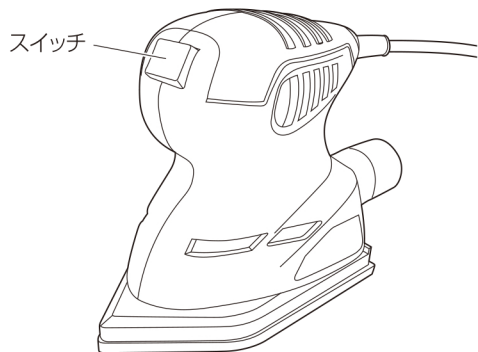
使い方

スイッチの操作

⚠ 警告

- 電源プラグをコンセントに差し込む前に、必ずスイッチが切れていることを確認してください。
- 大変危険ですので、作動している状態のまま放置しないでください。
- スイッチの操作は、作動部が身体に触れた状態や加工物・作業台の上に置いた状態でしないでください。(ケガ・加工物破損の原因)

- I (ON) 側を押す → 電源が入ります。
- O (OFF) 側を押す → 電源が切れます。



使い方(続き)

作業方法

⚠ 警告

- 保護メガネ・保護マスクを着用してください。
- 水・研磨液などを使った作業など、本体に液体が浸入するような作業はしないでください。(感電・故障の原因)
- 傾斜のない平坦な場所で作業してください。不安定な場所で作業するとケガ・事故の原因になります。
- 使用中は、本体を確実に保持してください。また、手などで通気孔をふさがないように注意してください。(故障の原因)
- 使用中は、作動部に手や顔を近づけないでください。(ケガの原因)
- 使用中は、電源コードをキズつけないように注意してください。
- あまりにも小さな物の加工は危険ですとしないでください。また加工する物はクランプ・バイスなどでしっかり固定してください。
- 石綿が含まれている材料への研磨作業は行わないでください。健康に悪影響があります。
- 本製品は作業音大きいので、必要に応じて耳栓・耳覆い(イヤマフ)などの防音保護具を着用してください。

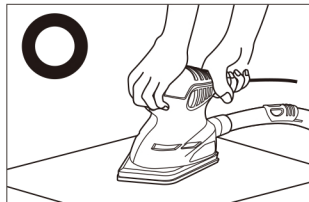
⚠ 注意

- 本製品は家庭用です。建築作業など精度が必要な作業には使用しないでください。
- 指定のサンディングペーパーを使用してください。
- 本製品は短時間の使用を前提に設計されています。長時間の連続作業はしないでください。(故障・破損の原因)
- 作業直後の加工物やサンディングペーパーは大変熱くなっています。ヤケドに注意してください。
- サンディングペーパーを加工面に必要以上に強く押し付けしないでください。(本体・サンディングペーパーの寿命低下の原因)

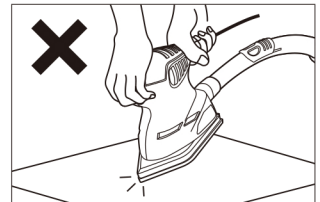
◇ 注

- 作業する前に、不要な材料などで試し作業することをおすすめします。
- 金属の研磨に使用したサンディングペーパーは他の材質の研磨に使用しないでください。

1. 作動部を身体や加工物・作業台からはなしてスイッチを入れてください。
2. モーターの回転が完全に上昇して安定してから作業を開始してください。
3. サンディングペーパーが、加工面に均一にあたるように、軽く押さえる程度で作業してください。



※本体を斜めに傾けて、サンディングペーパーの一部だけをあてて使用しないでください。(故障・破損の原因)



お手入れ

警告

- お手入れのときは必ずスイッチを切り、電源プラグをコンセントから抜いてください。
- 故障・異常時はただちにスイッチを切り、電源プラグをコンセントから抜いて、本製品の使用を中止してお買い上げの販売店にお申し付けください。

保守と点検

サンディングペーパーの点検

- 摩耗したサンディングペーパーを使用すると能率が悪くなります。早めに交換してください。

ベースパッドの交換

警告

- ベースパッドを交換するときは、必ずスイッチを切り電源プラグをコンセントから抜いてください。

注意

- 作業直後のベースパッドは大変熱くなっています。ベースパッドの交換は十分に冷めてから行ってください。(ヤケドの原因)

注

- ベースパッドの交換には⓪ドライバーが必要です。セット内容には含まれておりませんのでお手持ちの物を用意してください。

お手入れ(続き)

ベースパッドは消耗品です。ベースパッドの摩耗により、サンディングペーパーが付きにくくなった場合はベースパッドを交換してください。

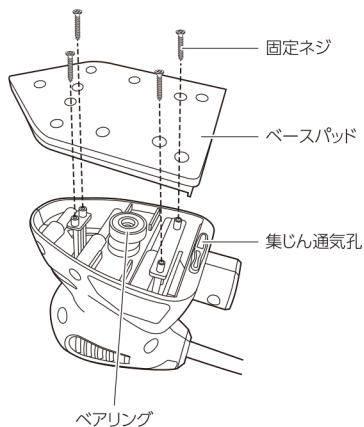
ベースパッドのお買い求めは、本製品をお買い上げの販売店にてご注文をお願いします。

1. 本体のベースパッドを上に向けて手で押さえ、固定ネジ4本を⓪ドライバーで外してベースパッドを取り外してください。

※ベースパッド裏面はベアリングにきつく圧入されています。パッドのフチを徐々に引き上げながら取り外してください。

2. 取り外したときと逆の要領で新しいベースパッドを固定ネジで取り付けてください。

※取り付けるときは、集じん通気孔がしっかり本体に挿入されていることを確認し、ベースパッド裏面の凹部と集じん通気孔を合わせてください。



各部取付ネジの点検

- 各部取付ネジにゆるみがないか定期的に点検してください。もし、ゆるんでいるネジがあればしっかりと締め直してください。

お手入れと保管

清掃とお手入れ

⚠ 注意

- 絶対に本製品を水洗いしないでください。
- 本体のお手入れに、ワックス・アルコール類・シンナー・ベンジンなどは使用しないでください。
(破損・故障の原因)
- 油やグリースが付着した場合は、柔らかい布でから拭きしてください。
- 汚れの著しい場合は、薄めた中性洗剤を使用して水拭きしてください。その後、乾いた布で水分が残らないように拭き取ってください。
- 作動部周辺の各部に付着した研磨粉などはきれいに取り除いてください。
(故障・作動不良の原因)

カーボンブラシについて

- 本製品にはカーボンブラシを使用しており、カーボンブラシは消耗品です。モーターの回転に違和感がありましたら交換の必要があります。交換の際は、お買い上げの販売店に修理として依頼してください。

保管

- 使用しないときは、直射日光のあたらない・風通しの良い・乾燥した・お子様の手の届かない安全な所や、カギのかかる所にきちんと保管してください。

お買い上げの後に

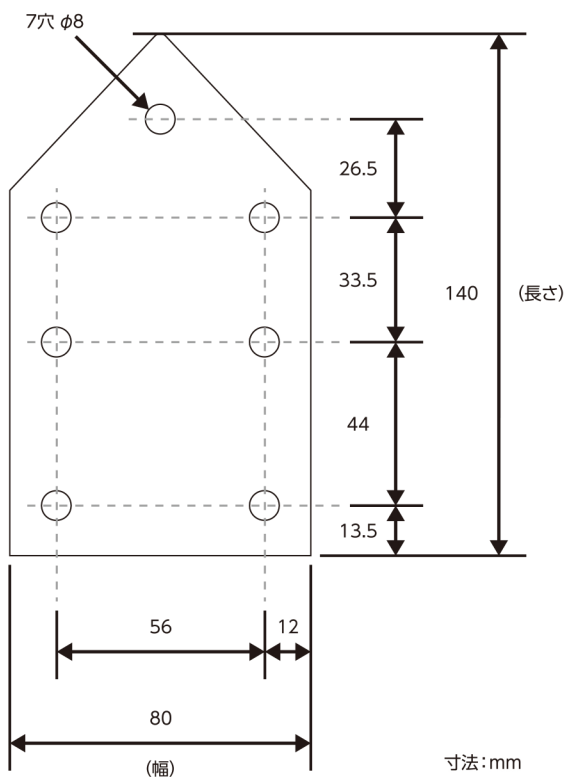
交換用サンディングペーパーのご紹介

●本製品をお買い上げの販売店にてお買い求めください。

品名	異型パッド用サンディングペーパー
サイズ	約80mm(幅)×140mm(長さ)
仕様	7穴 φ8mm ※

※穴のないサンディングペーパーは集じんできません。

適合サンディングペーパー寸法



お買い上げの後に(続き)

保証書

販売証明書が添付されていない場合、本書は無効となり、保証期間内であっても有料修理となります。必ずご確認ください。

- 保証期間内において取扱説明書などの注意書に従い、正常な使用・保管状態で故障した場合、本書により無償で修理致します。
- 保証期間内に故障して無償修理をお受けになる場合には、商品と本書に販売証明を付けた物をご持参のうえ、お買い上げの販売店にご依頼ください。

品名	AC コーナーサンダー			お買い上げ日	年 月 日
型式	KT-04	JAN コード	4549509 236788	保証期間	お買い上げ日より6ヶ月
販売店	販売証明書を 添付してください。				

販売元：株式会社カインズ

保証規定

1. 本書はお買い上げ商品にのみ適用されますので、一切の工事費用などは適用外となります。
2. 保証期間内でも次の場合は有料となります。
 - 使用上の誤りおよび不当な修理・改造による故障および損傷。
 - お買い上げ後の輸送・移動・落下などによる故障および損傷。
 - 火災・地震・水害・落雷・その他の天災・異常電圧による故障および損傷。
 - 家庭用以外(例：業務用の長時間使用、車輛・船舶への搭載など)に使用された場合の故障および損傷。
 - 本書の提示がない場合。
 - 本書に販売店名・お買い上げ年月日を証明できる物が添付されていない場合、あるいは字を書き替えられた場合、個人販売など販売店が不明な場合。
3. 本書は付属品・消耗品には適用されません。
4. 本書は日本国内においてのみ有効です。 This warranty is valid only in Japan.
5. 本書は最初の購入にのみ適用され、以降の転売・譲渡には適用されません。
6. この保証書は、本書に明示した期間・条件のもとにおいて無償修理をお約束するものです。従ってこの保証書によってお客様の法律上の権利を制限するものではありません。
7. 保証期間経過後の修理については、お買い上げの販売店にご相談ください。
 - 修理可能な場合は、お客様のご希望により有料で修理させていただきます。

■お客様相談窓口における個人情報の取り扱い

弊社は、お客様へのサービス提供のため、収集目的を通知したうえで必要な範囲の個人情報や相談内容を収集させていただき、その記録を残すことがありますが、個人情報を適切に管理し、修理業務などのサービスを行うために必要な範囲内で開示する場合や、正当な理由がある場合を除き、第三者に提供しません。

■販売元 **株式会社 カインズ**

【総合お問い合わせ先】 0120-87-7111

MADE IN CHINA



■輸入元 **株式会社 高儀**

【使用方法のお問い合わせ窓口】 0258-66-1233 受付時間 AM9:00~PM5:00 (土日祝日および弊社休日を除く)

修理(見積り含む)および別売品などの購入は、お買い上げの販売店にご依頼ください。上記相談窓口では直接対応はできません。あらかじめご了承ください。