

DEC-3535 NA/BR デココ

【取扱・組立説明書】

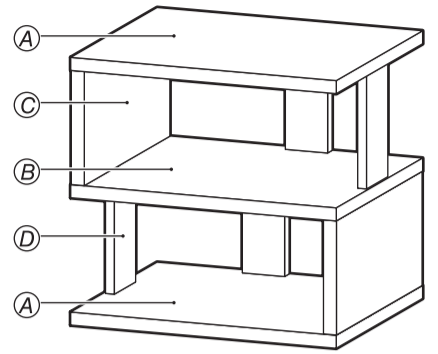
管理番号

JAN:4549509258278-01【DEC-3535 NA】

JAN:4549509258285-01【DEC-3535 BR】

「安全上のご注意とお願い」

このたびは本製品をお買い上げいただき、誠にありがとうございます。本製品を末永く安全にご使用いただくために、ご使用前にこの取扱・組立説明書を最後まで読み、正しくご利用いただきますようお願い申し上げます。なお、お読みになった後も、お使いになる方がいつでもご利用できる所に大切に保管してください。本来の用途以外でご使用になった場合の故障・修理・事故・その他の不具合については責任を負いかねますのでご了承ください。



棚板
左右側板 **耐荷重**
2.5kg

上記の範囲内でご使用ください。

《組み立て前に下記注意事項を必ずお読みください》

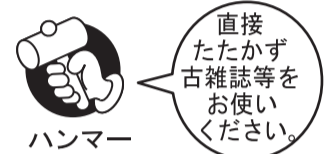
不用意・不適切な組み立ては事故につながる恐れがあります

- 工具等の取り扱いには十分にご注意ください。
- プラスドライバーの先端は、ネジの溝と合ったものをご使用ください。
- 組み立ての際は、製品部材・部品の角でのケガや、床・壁等、室内をキズつけないようご注意ください。
- 本体や床にキズがつかないように、必ず毛布、ダンボール等で床面をカバーして組み立ててください。
- 組み立ての際は手指を挟まないように注意してください。また、ケガのないよう軍手などを着用して組み立ててください。
- 組み立ての際は、お子様に注意し広い場所で行ってください。
- 組み立て手順に従って部材の取り付け、ネジ締めなどを確実に行ってください。
- 組み立て手順が違くと組み立てられない場合があります。
- 部材の取り付け、ネジ締めなどが不十分ですと使用中に製品が破損しケガをする恐れがあります。
- ネジ締めが固い場合には、家庭用のロウや石けんをネジに塗ると入りやすくなります。

❌ 組み立てに必要な工具です。ご用意ください。



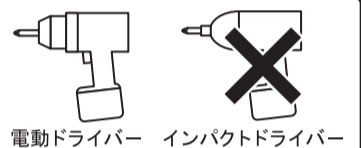
プラスドライバー



ハンマー

電動工具を使用する場合の注意

電動ドライバーは締め付けトルクを弱く設定し、様子を見ながら調節してご使用ください。インパクトドライバーは部品や部材を破壊する恐れがありますので使用しないでください。



電動ドライバー インパクトドライバー

部品詳細

●最初に必要な部品・部材が揃っているかご確認ください。

部品

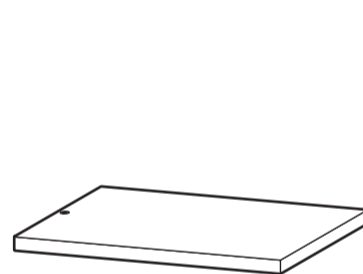
細かい部品は、箱などにまとめると、紛失を防ぎ組み立て作業がスムーズです。

部品記号	形状	部品名	数	チェック
1		木ダボ	24	
2		組立ネジ	4	
3		ボンド	2	
4		ビス穴シール	12	

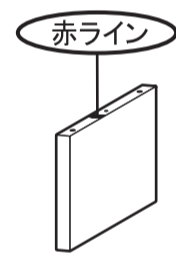
※ビス穴シールは、取扱・組立説明書と一緒にビニール袋に入っています。

部材

①・②棚板には、アルファベットシールが貼ってあります。



① 棚板 × 2



③ 左右側板 × 2



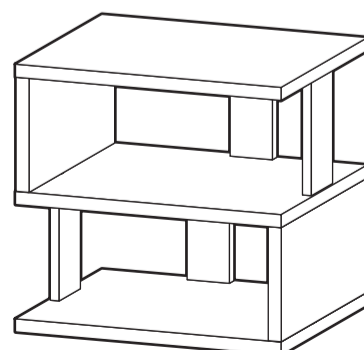
② 棚板



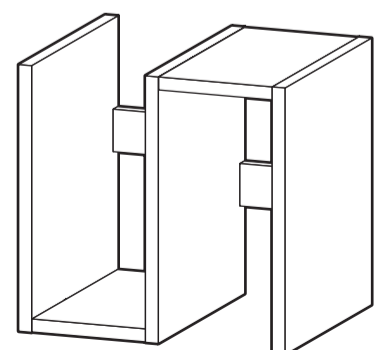
④ バックボード × 4

※本製品は横置きと縦置きで使用する部品・部材の数量が異なります。組み立ての際はご注意ください。

横置き



縦置き



商品番号

SH1


商品番号

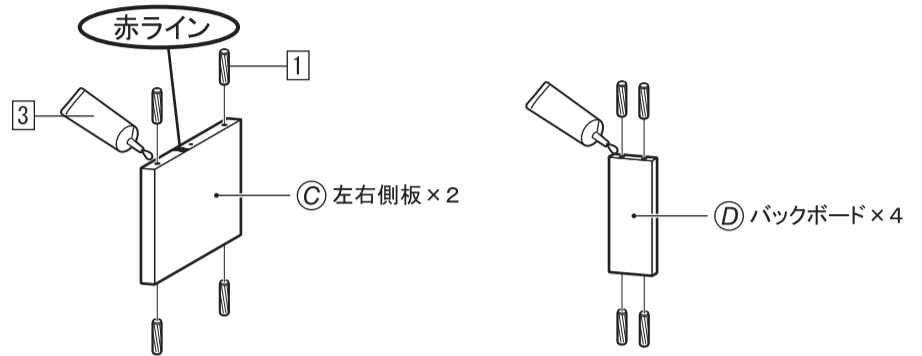
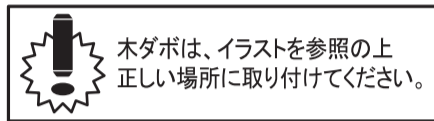
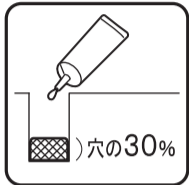
SH5

■ 組み立て間違いのないように  で、方向を確認しながら組み立ててください。


横置きで使用する場合 ※縦置きで使用する場合は 3/4 ページをご覧ください。

1 ① 左右側板(×2)・② バックボード(×4)に木ダボを取り付けます。

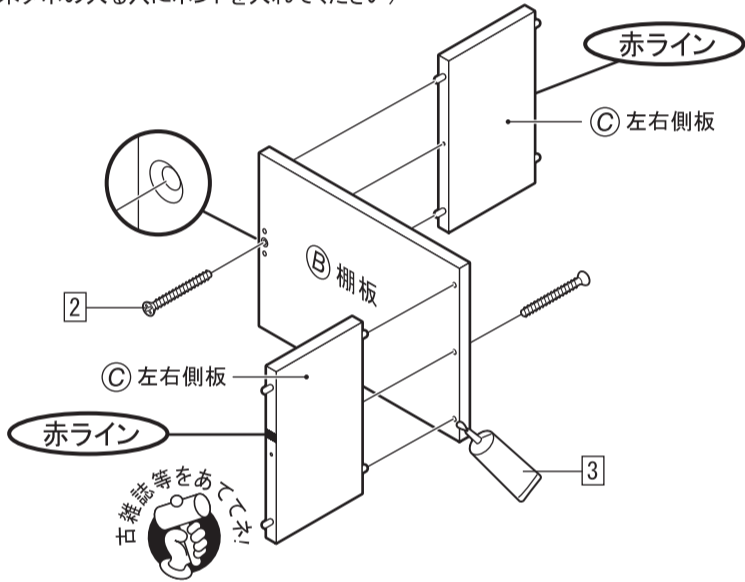
部品記号	形状	部品名	数
1		木ダボ	24



2 ③ 棚板に ④ 左右側板(×2)を取り付けます。

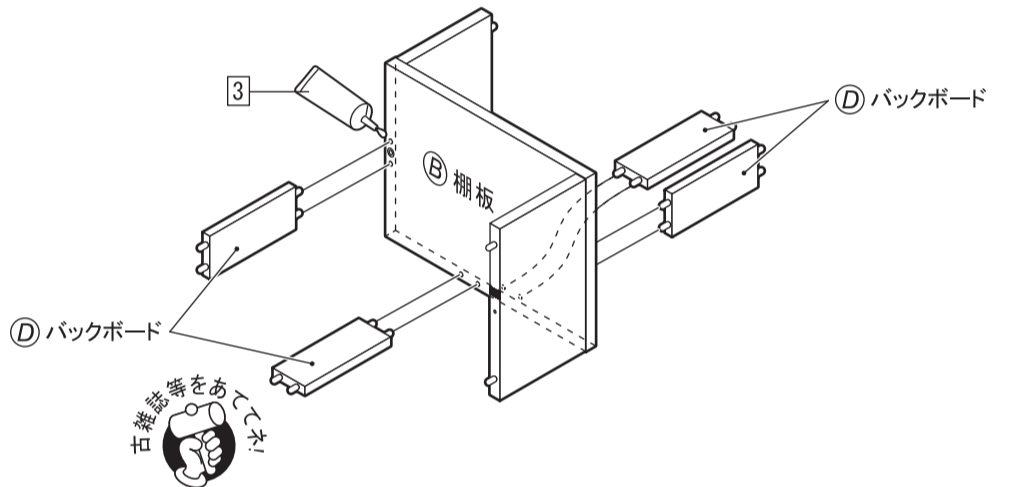
部品記号	形状	部品名	数
2		組立ネジ	2

(木ダボの入る穴にボンドを入れてください)




3 ⑤ 棚板に ⑥ バックボード(×4)を取り付けます。

※ ⑥ バックボードは、組み立て後に付け外しはできません。横置き・縦置きの使用向きに十分ご注意ください。



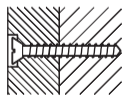
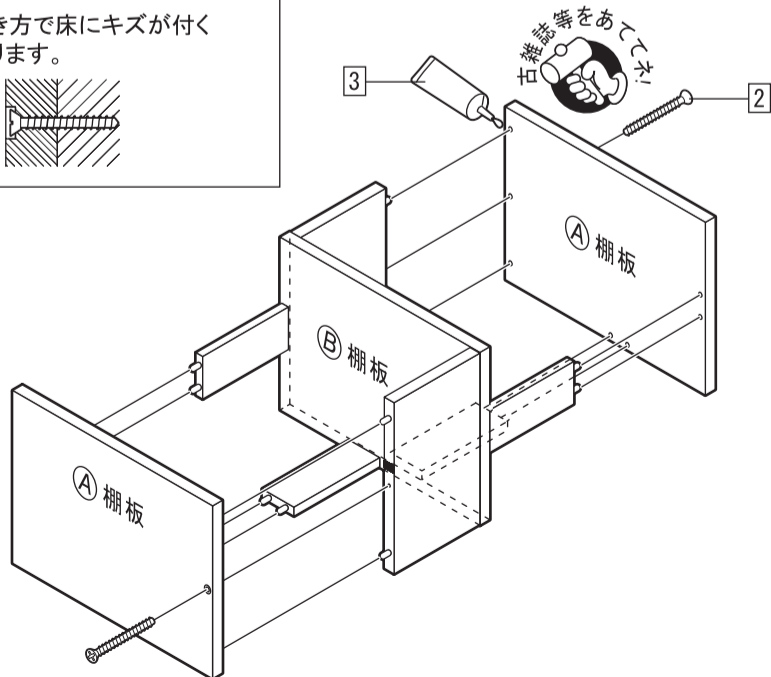
4 ⑦ 棚板(×2)を取り付けます。

部品記号	形状	部品名	数
2		組立ネジ	2


(木ダボの入る穴にボンドを入れてください)

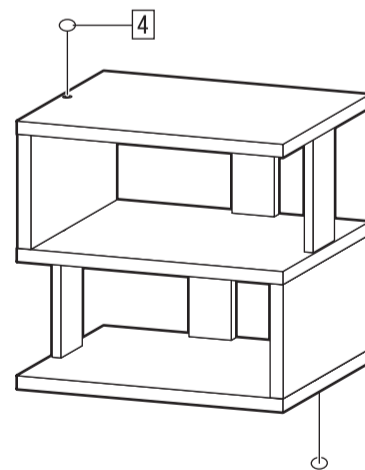
注意

- 組立ネジの頭が出ないようにしっかりと棚板に締め込んでください。
- ▶ 製品の置き方で床にキズが付く恐れがあります。

5 ビス穴シールを貼って完成です。

部品記号	形状	部品名	数
4		ビス穴シール	2

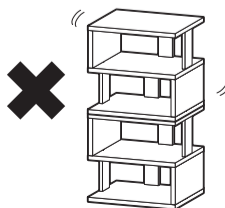


棚板に貼られているアルファベットシールをすべてはがしてからご使用ください。

※ビス穴シールが10枚余ります。

注意


- 本製品は積み重ねての使用はしないでください。破損や倒れてケガをすることがあります。

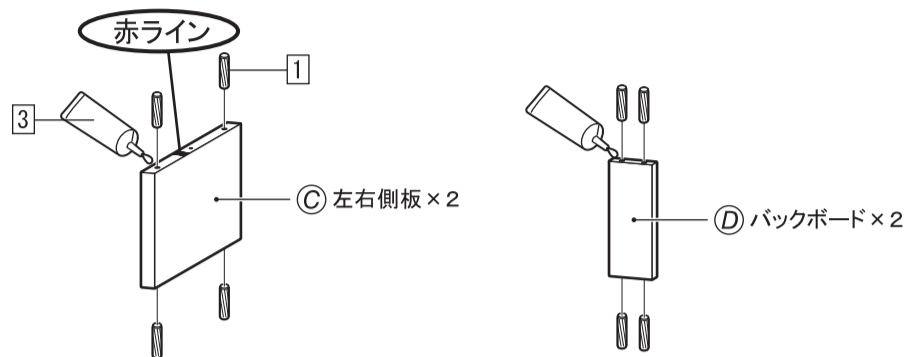
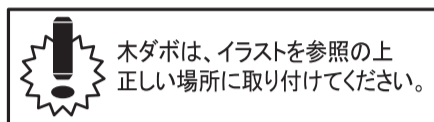
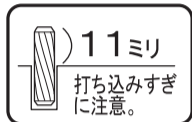
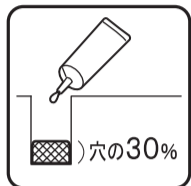


■ 組み立て間違えないように  で、方向を確認しながら組み立ててください。

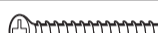
縦置きで使用する場合 ※横置きで使用する場合は 2/4 ページをご覧ください。

1 ③ 左右側板(×2)・④ バックボード(×2)に木ダボを取り付けます。

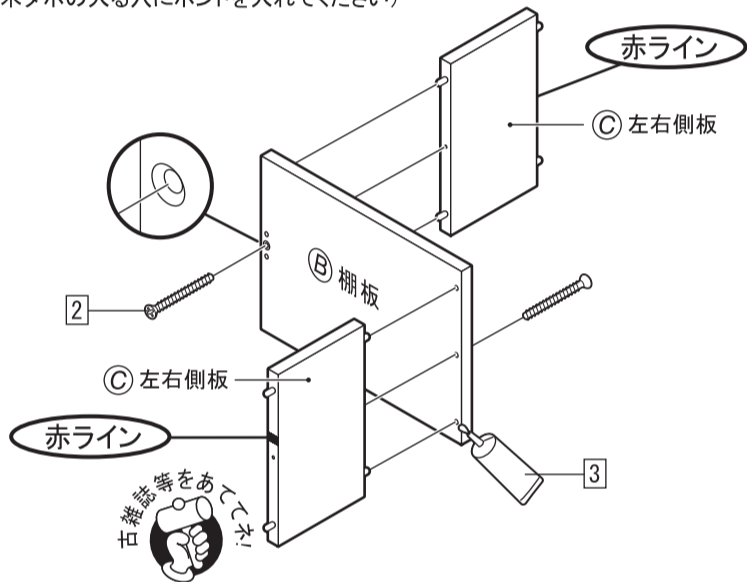
部品記号	形状	部品名	数
1		木ダボ	16



2 ⑤ 棚板に ③ 左右側板(×2)を取り付けます。

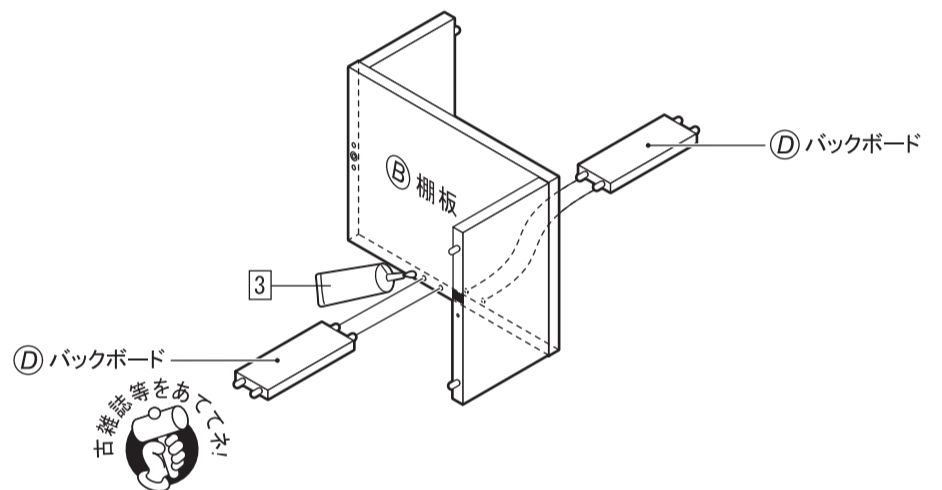
部品記号	形状	部品名	数
2		組立ネジ	2

(木ダボの入る穴にボンドを入れてください)

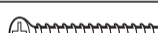


3 ⑤ 棚板に ④ バックボード(×2)を取り付けます。

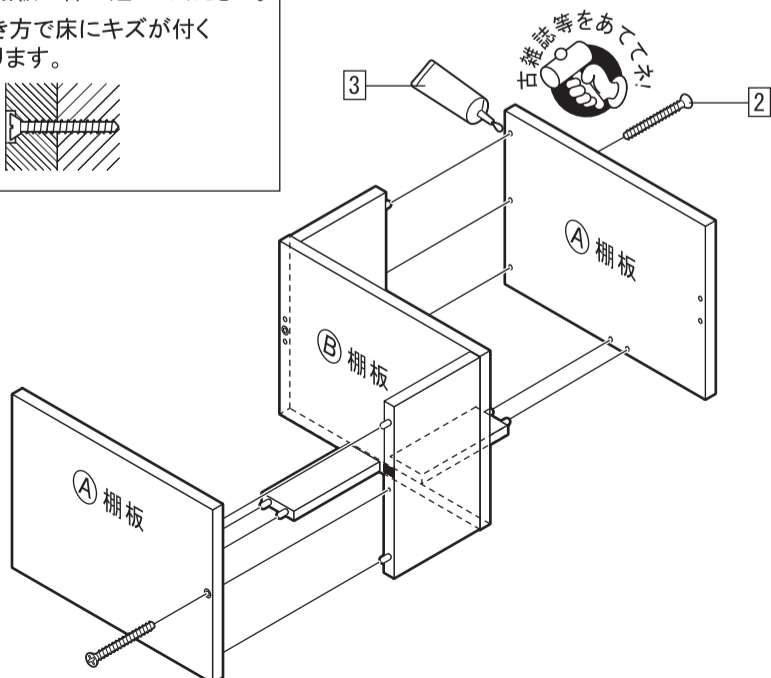
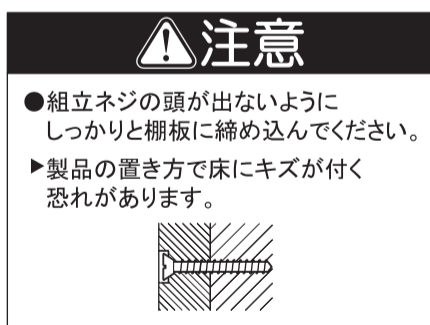
※④ バックボードは、組み立て後に付け外しはできません。横置き・縦置きの使用向きに十分ご注意ください。




4 ⑥ 棚板(×2)を取り付けます。

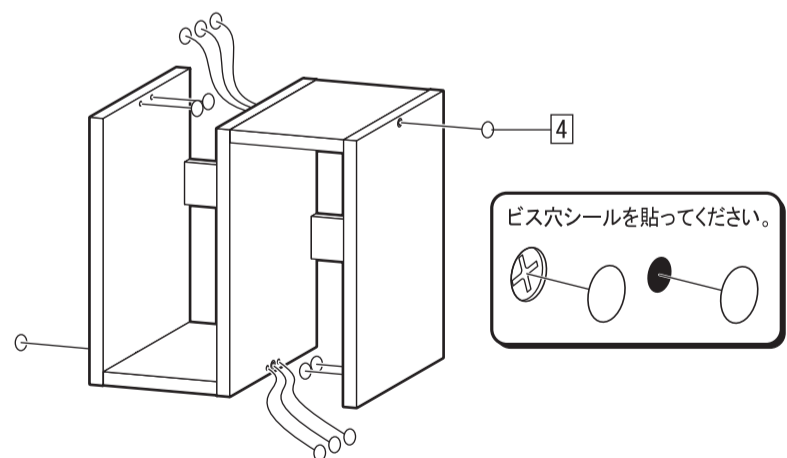
部品記号	形状	部品名	数
2		組立ネジ	2

(木ダボの入る穴にボンドを入れてください)



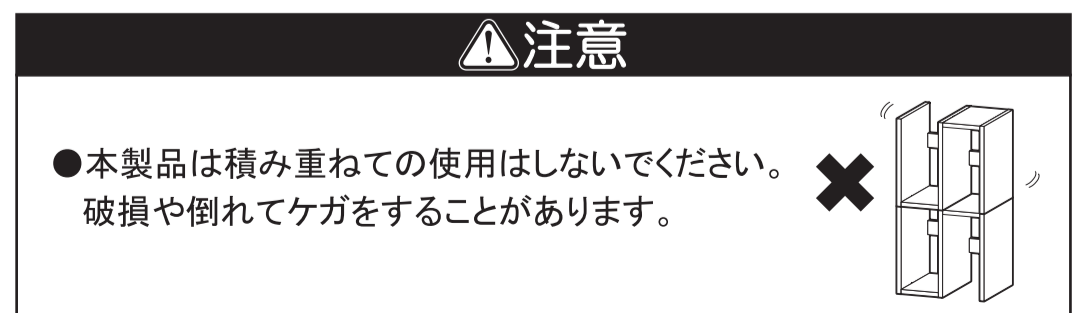
5 ビス穴シールを貼って完成です。

部品記号	形状	部品名	数
4		ビス穴シール	12



棚板に貼られているアルファベットシールをすべてはがしてからご使用ください。

※④ バックボード(×2)と木ダボ(×8)が余ります。



安全上の注意（必ずお守りください）

お使いになる人や他の人への危害、財産への損害を未然に防止するため、必ずお守りいただくことを、説明しています。

— 不用意・不適切な組み立て、および、誤った使い方をしたとき生じる危害や損害の程度を次の表示で区分し、説明しています。 —

表示の説明	 警告 この表示の内容を無視して、不用意、不適切な組み立て、および、誤った使い方をすると、人が死亡または、重傷を負う可能性が想定される内容を示しています。	 注意 この表示の内容を無視して、不用意、不適切な組み立て、および、誤った使い方をすると、人が傷害を負う可能性が想定される内容および物的損害のみの発生が想定される内容を示しています。
設置方法 設置環境 に関する 警告・注意 事項	<ul style="list-style-type: none"> ●家具はガタツキのないよう、水平を保つように置いてください。 床に傾斜や段差のある不安定な場所への設置は、家具が故障する原因となったり、倒れてケガをする恐れがあります。 ●地震などで家具が倒れないように室内の壁、床、天井などに固定用金具で固定するなどしてください。固定できない場合は、家具の置き場所や置き方を注意してください。また、背の高い家具の上には物を置かないでください。転倒や落下によりケガをすることがあります。 ●二段重ね、三段重ねの家具で、連結金具が付属されている製品は、上下段を連結金具でしっかり止めてください。また、横に連結する家具も連結金具でしっかり止めてください。 倒れてケガをすることがあります。 ●火のそばに近づけて設置しないでください。火災の原因になります。 	<ul style="list-style-type: none"> ●開梱時は、梱包内にニオイがこもっている場合があります。窓を開けるなど、お部屋の通気性を確保してから、開梱、組立を行ってください。 ●直射日光や冷暖房機の強風などが直接当たらないようにしてください。家具の変色、そり、ヒビ割れ、ゆがみの原因となります。 ●高温・多湿の部屋で空気が滞留したままの状態では、湿気などでカビやダニが発生しやすくなりますので、健康を害さないように家具の裏側にも空気が流れるように壁から少し離したり、部屋の換気をしてください。
使用方法 取り扱い に関する 警告・注意 事項	<ul style="list-style-type: none"> ●表示耐荷重以上の物を家具に置かないでください。 ●家具の上に立ったり、とんだり、踏み台代わりに使ったりしないでください。家具が壊れる原因となります。また、安定をくずし倒れてケガをすることがあります。 ●可動部のある家具は、その操作で手を挟んだりしないように十分に注意してください。ケガをすることがあります。 ●電気製品等を収納する場合は、十分に隙間をあけて通気性を良くしてご使用ください。電気製品の故障や火災の原因になります。 ●分解や不当な修理、改造をしないでください。破損やケガをすることがあります。 ●お子様が本製品に乗ったり、遊ばないように注意してください。 ケガや破損の恐れがあります。 	<ul style="list-style-type: none"> ●家具を移動する時は、収納物を入れたまま移動させないでください。また、床の上を押したり、引きずったりせずに2人以上で持ち上げるなどして運んでください。床をキズつけたり、収納物の落下によりケガをすることがあります。 ●天板には不安定な物をのせないでください。また、家具の安定性を保つためにも重い収納物はなるべく本体の下の方に収納するようにしてください。 ●天板、棚板などの上に灰皿や食器など、底のざらついた物を直接置いて引きずったりするとキズが付く事がありますのでご注意ください。 ●家具の表面(プリント化粧紙)にシールや粘着テープなどを貼らないでください。はがす時に家具表面材が一緒にはがれる恐れがあります。 ●設置する床面が、フローリングや畳等のキズが付きやすい場所では、カーペットなどを敷いて保護してください。 ●取りはずしのできる棚板は、棚受具・棚受ダボを確実に取り付けてください。中途半端な取り付けでは棚板がはずれて物が落ち、破損やケガをすることがあります。 ●製品に水や蒸気をかけたり、直接熱い物やぬれた物を置かないでください。 製品を傷めます。
使用中に 関する 注意事項		<ul style="list-style-type: none"> ●ごくまれに木材の接着剤に含まれるホルムアルデヒドが残っている場合があります。 組み立て作業中又は組み立て直後は換気をしてください。 肌の弱い人はアレルギー症状をおこす場合がありますので、使い始めには換気を十分にしてください。 尚、生後24ヶ月未満のお子様の衣類は臭いがつかないようビニールやポリ袋に包んで収納してください。 ●家具に被害を与える虫害(木材の表面に木屑が噴出し、1~2ミリほどの穴)を発見した場合は、直ちに市販されている木食い虫用の殺虫剤で殺虫や防虫処理をしてください。 放置すると虫害が拡大する恐れがあります。 ●異常を発見したら、そのまま使用せず弊社お問い合わせ先までご連絡ください。 そのまま放置すると、破損やケガをすることがあります。
保守 点検に 関する 警告事項	<ul style="list-style-type: none"> ●時々各部のネジ類がゆるんでいないか点検し、増し締めをしてください。 ゆるんだまま使用すると破損や倒れてケガをすることがあります。 	
その他 注意事項		<ul style="list-style-type: none"> ●お買い上げ後の、輸送・移動・落下などによる故障・破損に対する対応は致しかねます。 ●取扱説明書の注意事項をお守りいただけなかった原因による損傷、また、仕様の限度を超えた使い方をした場合の故障・破損に対する対応は致しかねます。 ●天災などの不可抗力による故障・破損に対する対応は致しかねます。
お手入れ 方法 	<ol style="list-style-type: none"> ①お手入れには、柔らかい布をお使いください。 ②汚れを落とす場合は、カラ拭きまたは、ぬらして固く絞った布などで拭いてください。 ③汚れのひどい場合は、薄めた中性洗剤を使って汚れを取り、ぬらして固く絞った布にて洗剤が残らないよう拭き取り、さらに仕上げは、乾いた布で水分を十分に拭き取ってください。 <ul style="list-style-type: none"> ●化学雑巾を長い間接触させたままにしておくと、変色したり、表面がはげたりする事がありますのでご注意ください。 ●シンナー・アルコール類など溶剤は表面を傷めますので絶対に使用しないでください。 <p>※ご不要になり廃棄する際は、お住まいの地域の、行政の処理方法に基づいて処分してください。</p>	

