

W297×H210mm

CAINZ

ホームガーデンハウス

【組立・取扱説明書】

JAN 4549509351115

ホームガーデンハウス

「安全上のご注意とお願い」

このたびは本製品をお買い上げいただき、誠にありがとうございます。本製品を末永く安全にご使用いただくために、ご使用前にこの取扱説明書を最後まで読み、正しくご利用いただきますようお願い申し上げます。
 なお、お読みになった後も、お使いになる方がいつでもご覧になれるよう、大切に保管してください。用途以外で
 使用になった場合の故障・修理・事故・その他の不具合については責任を負いかねますのでご了承ください。

使用上の注意

- 組み立て作業を行う前に、お客様にてハンマーやプラスドライバー、巻尺、ハサミ、カッター、踏み台または脚立等をご用意ください。(商品には含まれておりません)
- 本製品は、菜園用温室ハウスとしての使用を目的としたものです。それ以外の目的では使用しないでください。
- 本製品は簡易温室ですので、草花を入れての使用時は温度管理を十分に行ってください。
- 火気の近くや高温になる場所では使用しないでください。熱の影響により、商品の变形や火災の原因になります。
- 地面が不安定なところに設置されますと、転倒する危険性がありますので、必ず脚部先端埋め込みラインまで土中に埋め込んで安定が保てるようにしてからご使用ください。また、耕せない場所や、設置地面が固い場所(砂利と土が混ざっている固い土壌)は設置困難ですので、ご使用はお止めください。
- 強風が予想される時は全てのビニールを外してください。
- 組み立ての際には、手や指を挟まないようにご注意ください。また、パイプ等の先端でケガすることのないように必ず手袋などを着用の上、組み立て作業を行ってください。無理な姿勢などによる転倒やケガを防止するため、必ず2人以上で作業を行ってください。
- ビニールカバーは、消耗品ですので、古くなりましたらお取り替えをおすすめします。
- 積雪は、ビニールやパイプフレームの破損原因になりますので、降雪のある地域では冬季間は全てのビニールを外してください。
- トゲや枝、刃物などでビニールが破れたり、キズが付く場合がありますので、ご注意ください。
- パイプに乗ったり、必要以上の荷重をかけないください。破損や変形する恐れがあります。また、破損や変形した場合は、ご使用をおやめください。
- お子様がよじ登ったり、中で遊んだりしないよう十分注意してください。

部品明細 ※組み立てる前にあらかじめ、部品が揃っているかを確認してください。

名称	[A] 脚パイプ	[B] 肩パイプ	[C] ヤネパイプ
数量	8	8	4
名称	[D] ツマ面縦パイプ	[E] ツマ面横パイプ	[F] 通しパイプ
数量	4	2	10
名称	[G] ドア用パイプ 横	[H] ドア用パイプ 縦	[I] 側面ビニール
数量	3	4	2

名称	[J] ヤネビニール	[K] ドア用ビニール	[L] ツマ面ビニール
数量	1	1	2
名称	[M] 中ジョイント	[N] パッカー	[O] クロスバンド
数量	30(予備数:6)	70	30(予備数:2)
名称	[P] 平キャップ	[Q] らせんピン	[R] 穴あけ用パイプ
数量	18	4	1
名称	[S] エルボ	[T] Tジョイント	[U] 蝶番
数量	4	2	3
名称	[V] 取っ手部品	[W] ビス	[X] 目印バンド
数量	1	27	1
名称	[Y] シール	[Z] 防虫ネット	[AA] ハウスバンド
数量	20(予備数:4)	2	3

※プラスドライバーをご用意ください。

品質表示	サイズ [設置時]
[A]~[H]=スチールパイプ樹脂コーティング [I]~[L]・[Y]=塩化ビニル樹脂 [M]・[O]・[Q]・[W]=スチール [N]=ポリエチレン、スチール [P]・[Z]=ポリエチレン [R]=スチールパイプ樹脂コーティング、ポリエチレン [S]~[U]:ABS樹脂/[V]=ナイロン [X]・[AA]=ポリプロピレン	(約) 幅 1,800× 奥行 2,400× 高さ 2,300mm ● 部品原産国 ● [A]~[M]・[Y]は日本製 [N]~[X]・[Z]・[AA]は中国製になります。

未永くご使用頂くために知っておいて頂きたいこと

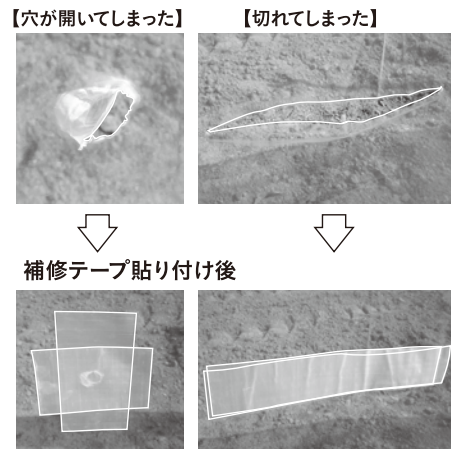
組み立て中または、ご使用中にビニールが破れてしまった場合

ハウスの設置場所や環境によって、強風にさらされるとビニールが破損する場合があります。その場合、補修をすることで長くご使用いただけるようになります。

「ハウスビニール補修用テープ※」を使い、破損部分の内側と外側にしっかりと貼り付けて補修してください。

なるべくシワにならないように補修してください。テープを貼る所はしっかり汚れや表面の粉(ビニールの表面の粉は、コーンスターチです)を落としてから補修を行なってください。

※補修テープは別途販売店などで買い求めください。



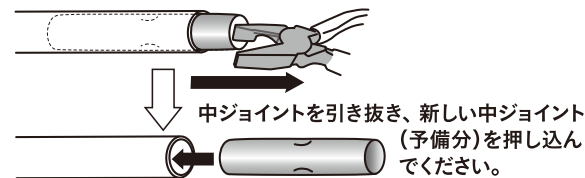
組み立て中に中ジョイントがパイプの奥に入ってしまった場合

中心部より中ジョイントが入ってしまった場合、ペンチなどで中ジョイントを引き抜き、新しい予備の中ジョイントを差し込んでください。

【通常時】中ジョイントは中央部分で固定されます。

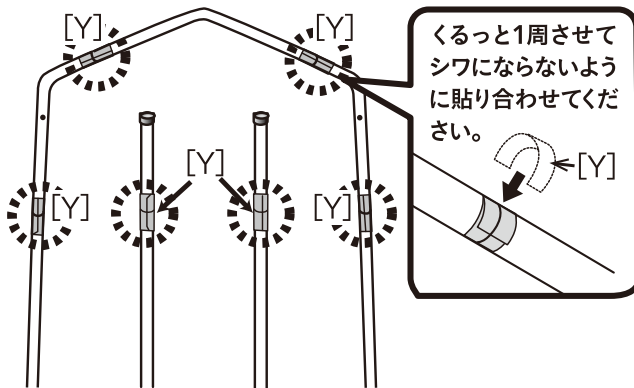
【中ジョイントが中心部より入ってしまった場合】

中ジョイントを引き抜く、または押し込む際にパイプ端面などでケガをしないよう、十分に注意して作業を行ってください。



冬場の連結によるパイプ割れ防止

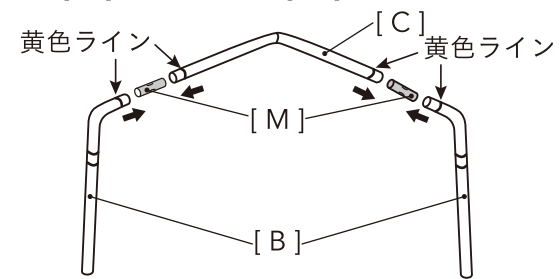
冬場外気温が氷点下になる場合、パイプ内にたまった水が氷る時に体積が膨張し、パイプの溶接面が割れる現象が起こります。パイプの割れを防ぐ為に、付属の[Y]シールでパイプの継ぎ合わせ部分から水が入らないように必ず保護してください。



組立方法

1 ヤネパイプの組み立て x4セット

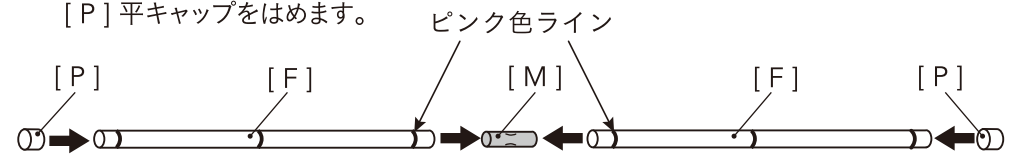
[B]肩パイプと[C]ヤネパイプを[M]中ジョイントで連結します。



2 通しパイプの組み立て x5セット

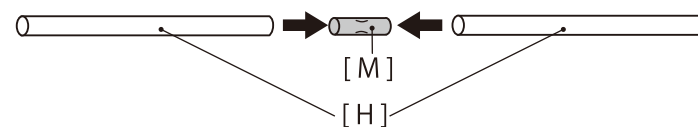
[F]通しパイプ同士を[M]中ジョイントで連結します。

[P]平キャップをはめます。



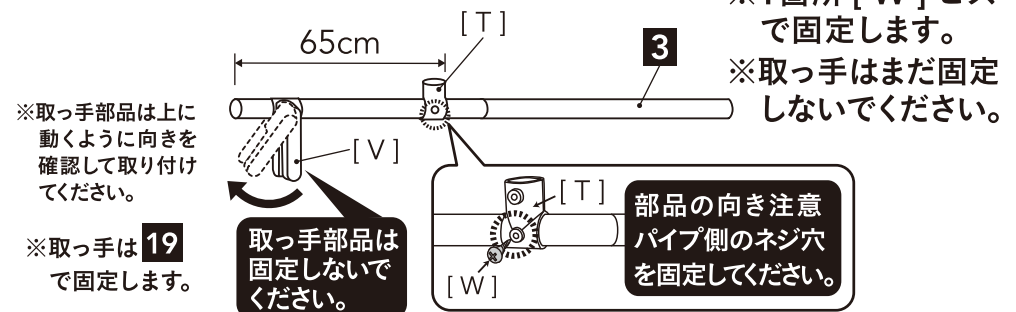
3 ドアパイプの組み立て x2セット

[H]ドア用パイプ 縦を[M]中ジョイントで連結します。

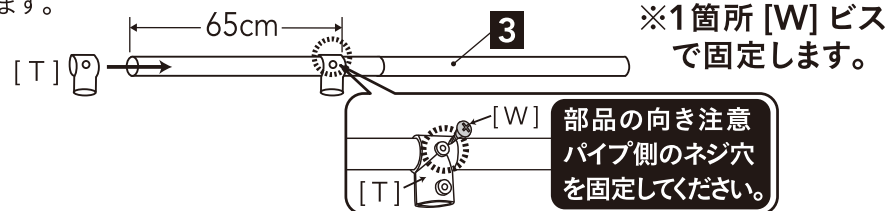


4 3の1セットに[V]取っ手部品・[T]Tジョイントを通し、下図位置で

[T]Tジョイントを[W]ビスで固定します。



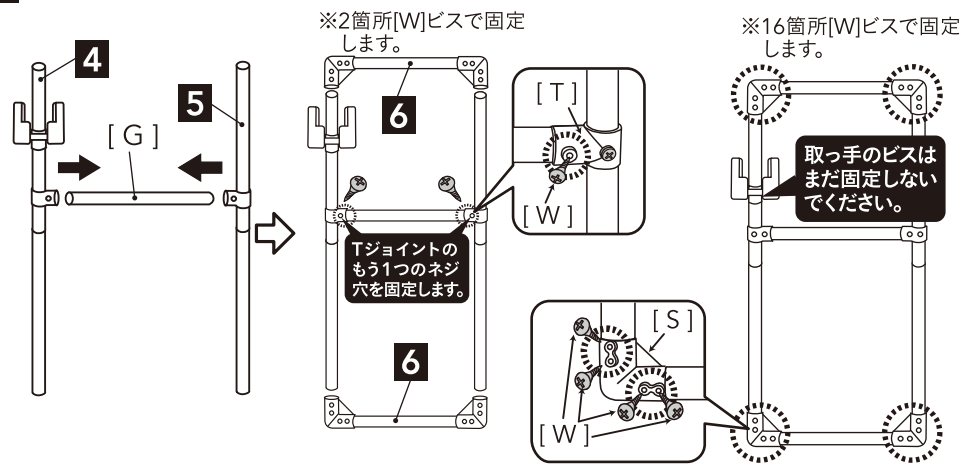
5 **3** の別の 1 セットに [T] T ジョイントを通し、[T] T ジョイントを [W] ビスで固定します。



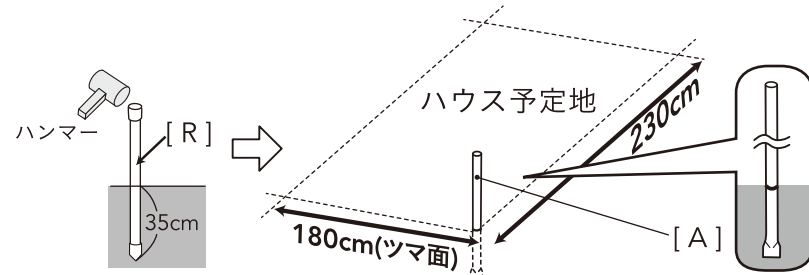
6 [G] ドア用パイプ 横に [S] エルボを取付けます。×2 セット



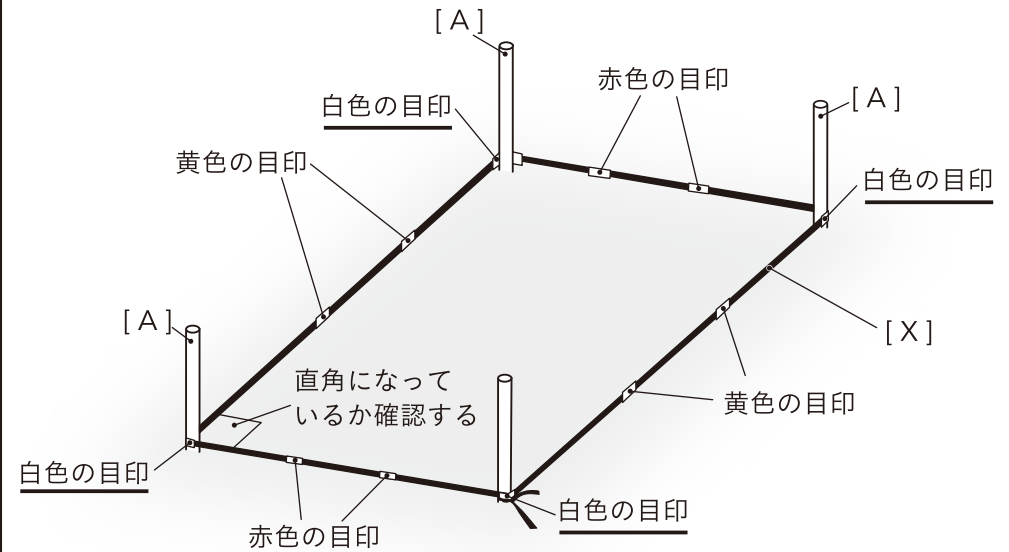
7 **4** **5** **6** と [G] ドア用パイプ 横を組み合わせます。 ※取っ手は **19** で固定します。



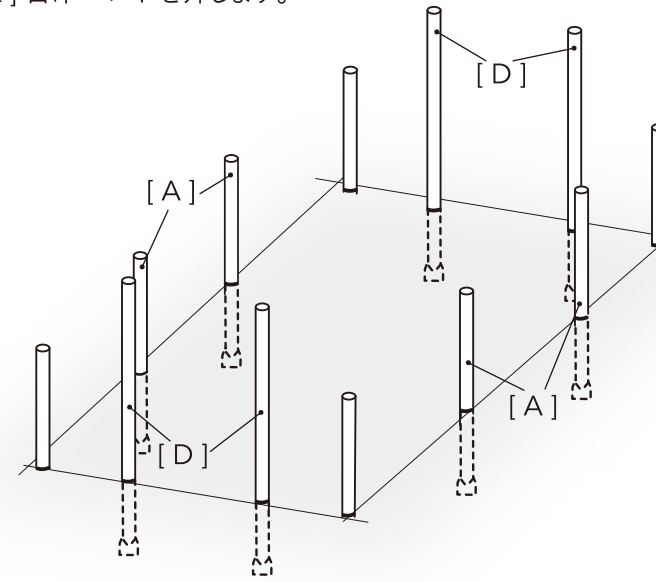
8 ハウスの基点となるツマ面の角に [R] 穴あけ用パイプで下穴をあけ、[A] 脚パイプ 1 本を目印ラインまで差し込みます。



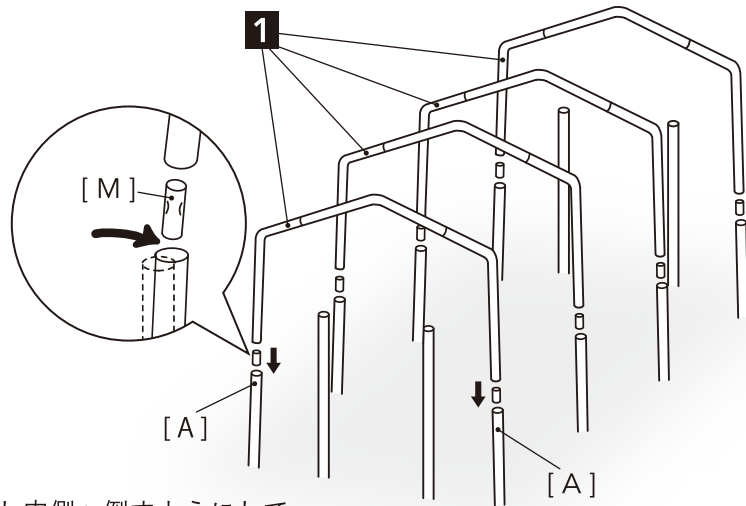
9 **8** で立てた脚パイプに [X] 目印バンドを結び、白色の目印のところに [R] 穴あけ用パイプで下穴をあけ、[A] 脚パイプを差し込みます。



10 黄色の目印のところに [A] 脚パイプ、赤色の目印のところに [D] ツマ面縦パイプを [R] 穴あけパイプで下穴をあけてから差し込みます。最後に [X] 目印バンドを外します。

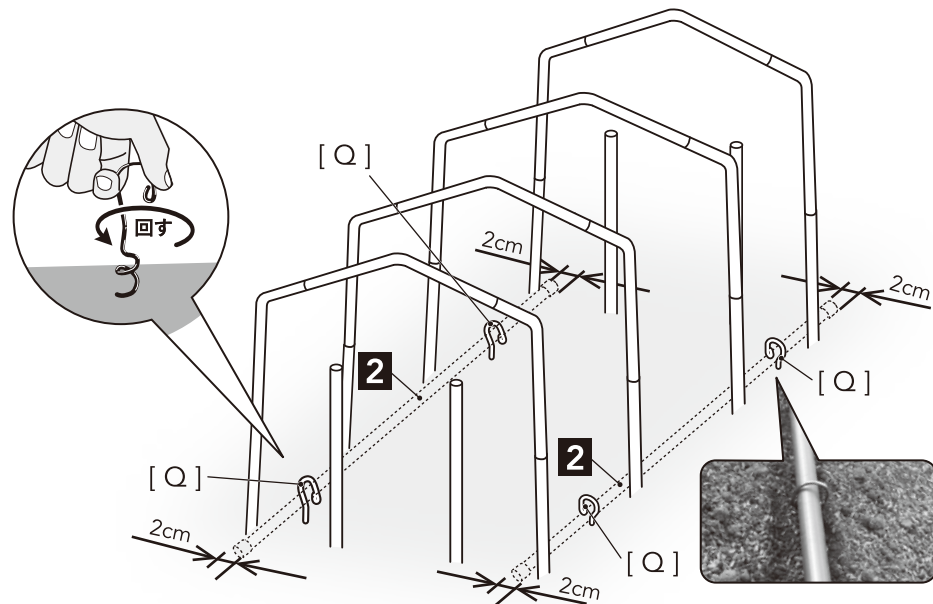


11 **1** で作ったパイプを [M] 中ジョイントで [A] 脚パイプと連結します。

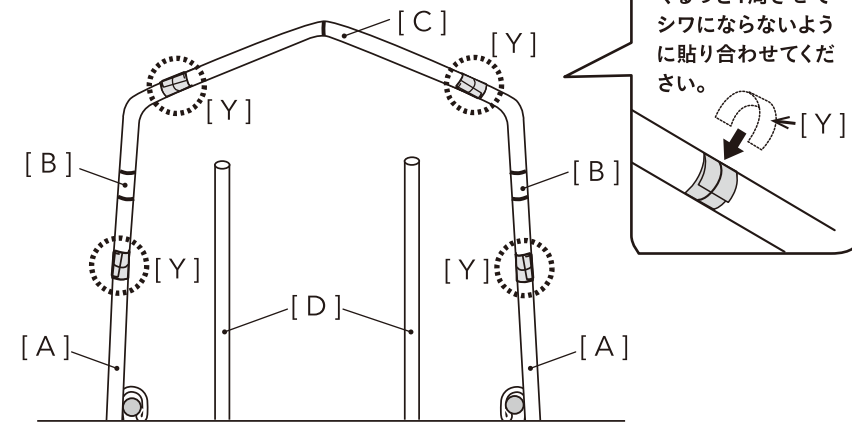


※少し内側へ倒すようにして連結します。

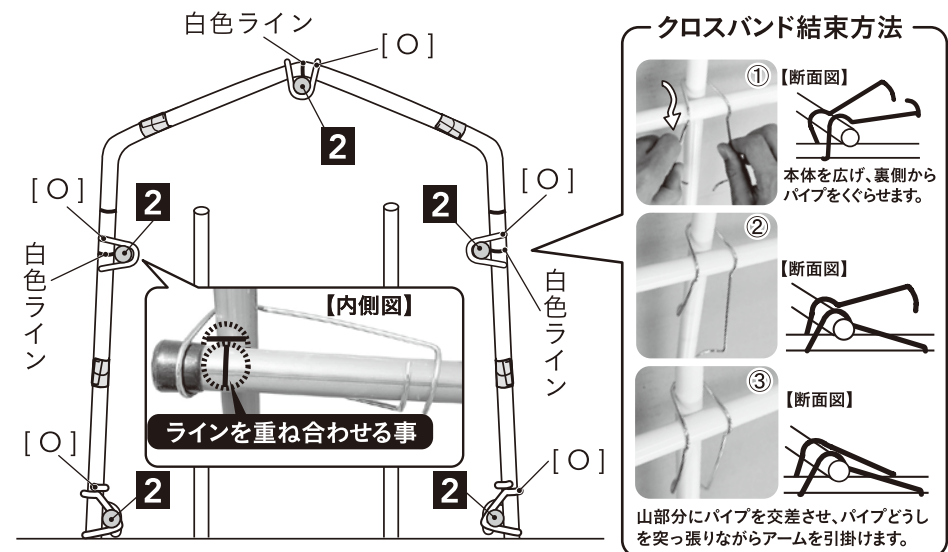
12 **2** で作った通しパイプに [Q] らせんピンを下図位置の4箇所に取り付けます。



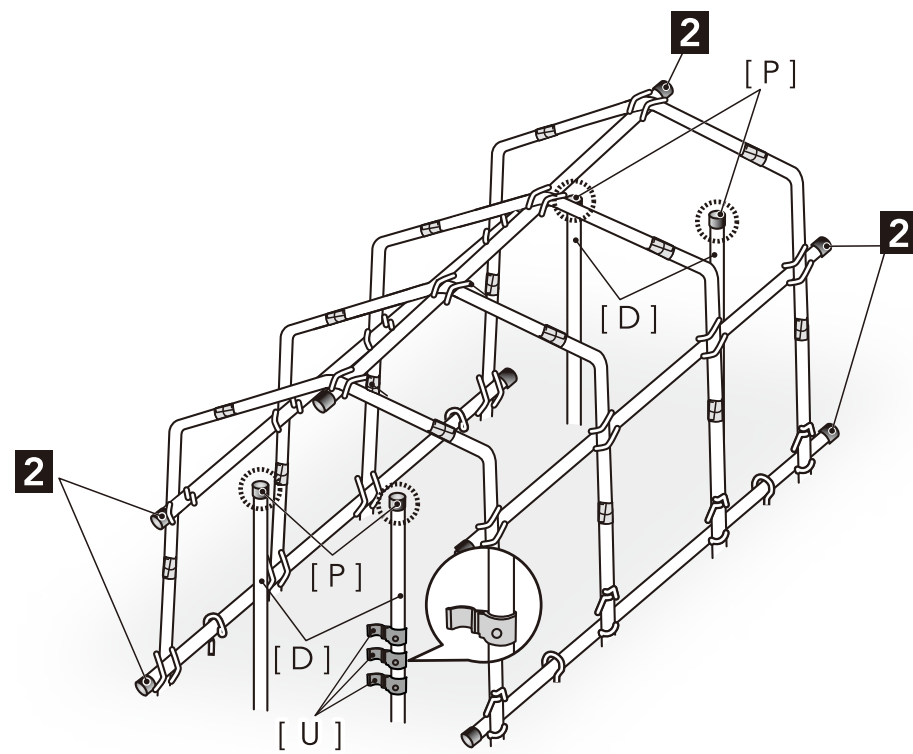
13 [Y] シールをパイプのつなぎ目に貼ります。



14 **2** で作った通しパイプを [O] クロスバンドで固定します。

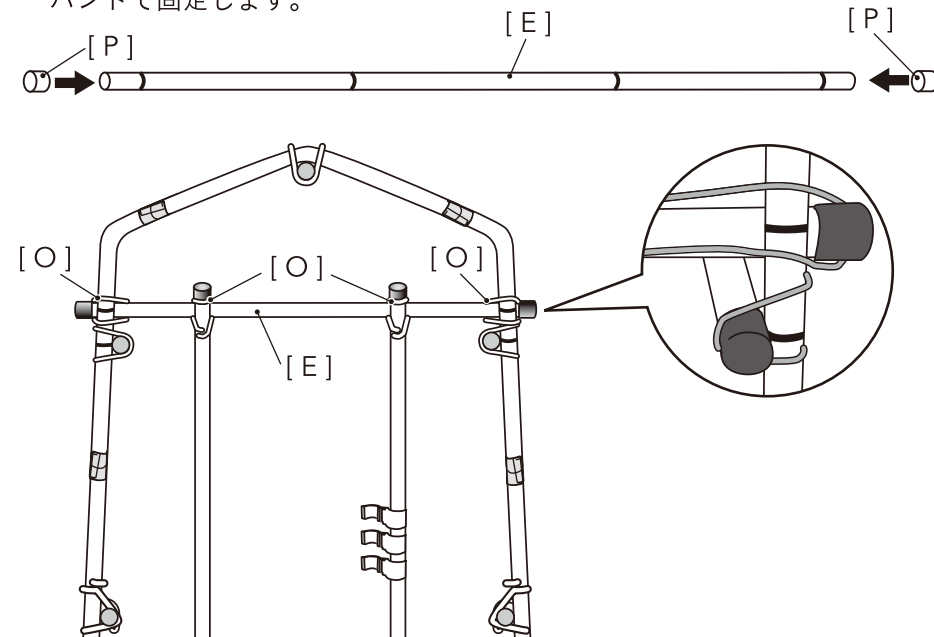


15 ドアを取り付ける側の [D] ツマ面縦パイプに [U] 蝶番を 3 個通して [P] 平キャップをつけ、反対側の [D] ツマ面縦パイプに [P] 平キャップをつけます。

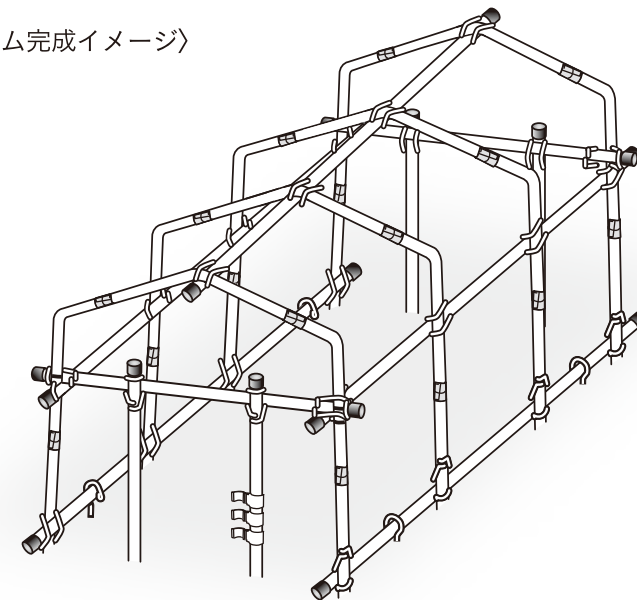


前ツマ面右側の [D] ツマ面縦パイプに [U] 蝶番 3 個を通し、
[P] 平キャップをはめてください。

16 [E] ツマ面横パイプに [P] 平キャップを取り付け、下図の位置に [O] クロスバンドで固定します。

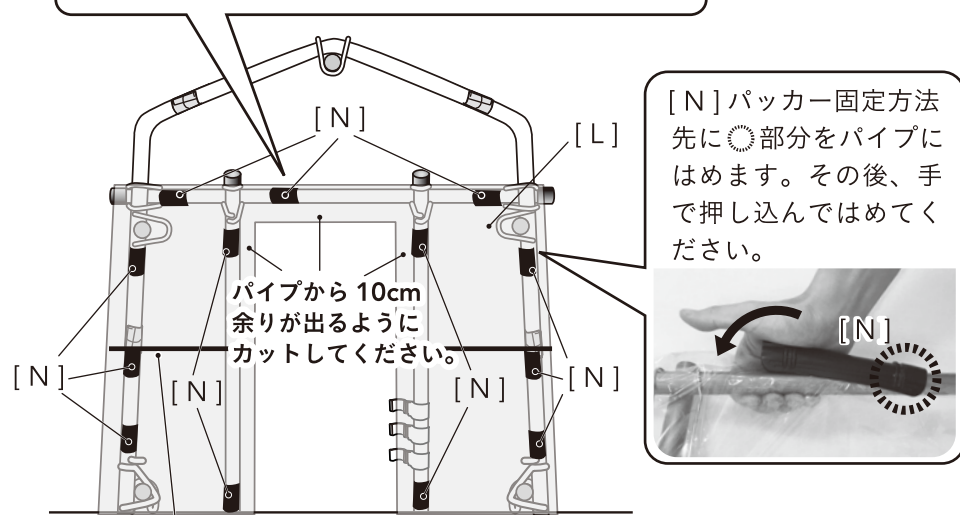


〈フレーム完成イメージ〉



17 [L] ツマ面ビニールを [N] パッカーで固定し、ドア側のみドアの大きさに合わせてビニールをカットします。ビニールは、パッカーで固定しながらビニールがたるまないように引っ張るときれいに張ることができます。

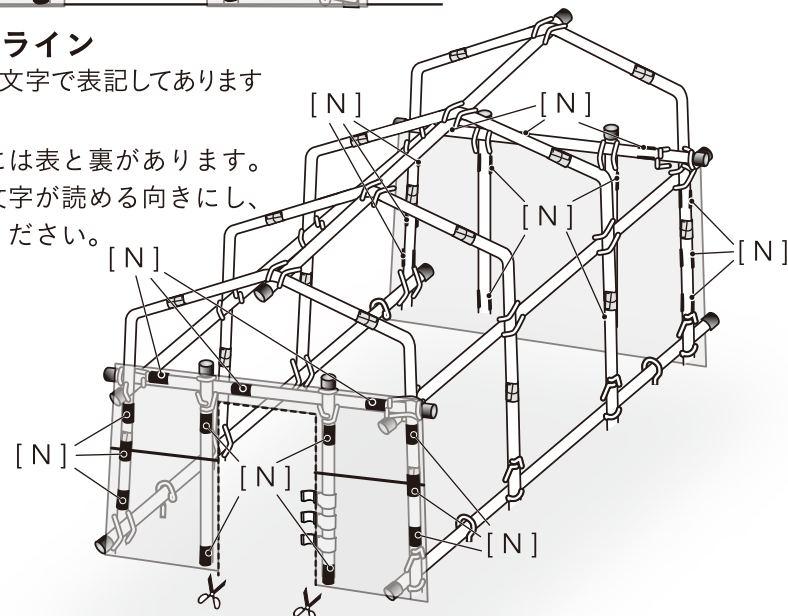
23 [J] ヤネビニールの固定でも [N] パッカーを取り付けるので、均一になるように留めてください。



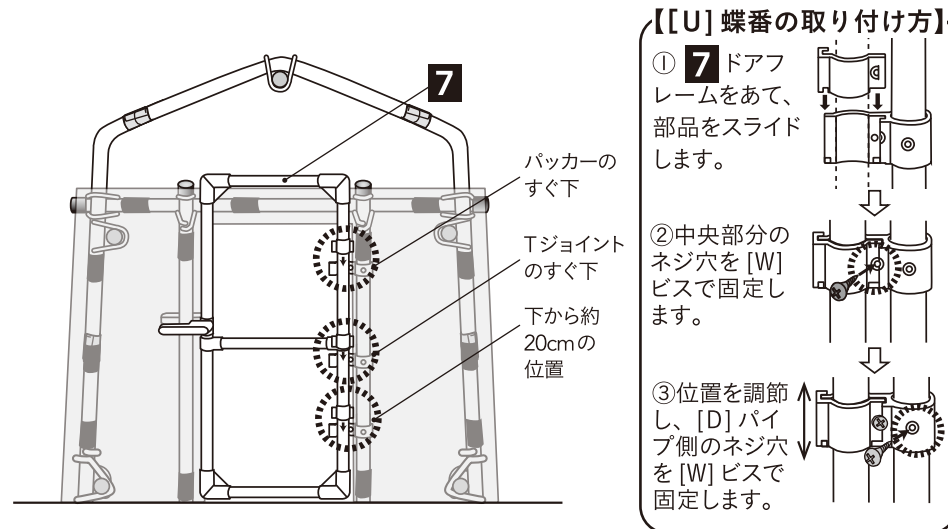
センターライン

※実際には文字で表記してあります

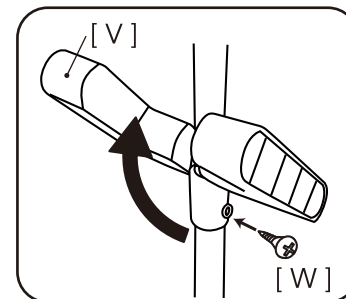
ビニールには表と裏があります。外側から文字が読める向きにし、固定してください。



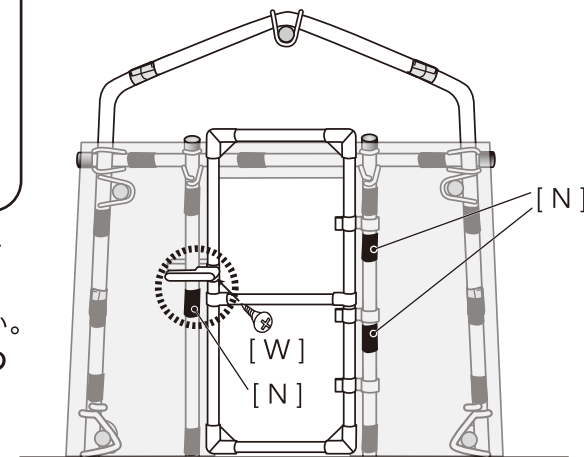
18 **7** で作ったドアを、**15** で取り付けした [U] 蝶番 3 個で固定します。
※ビス留めを行う際はビニールをめくってください。



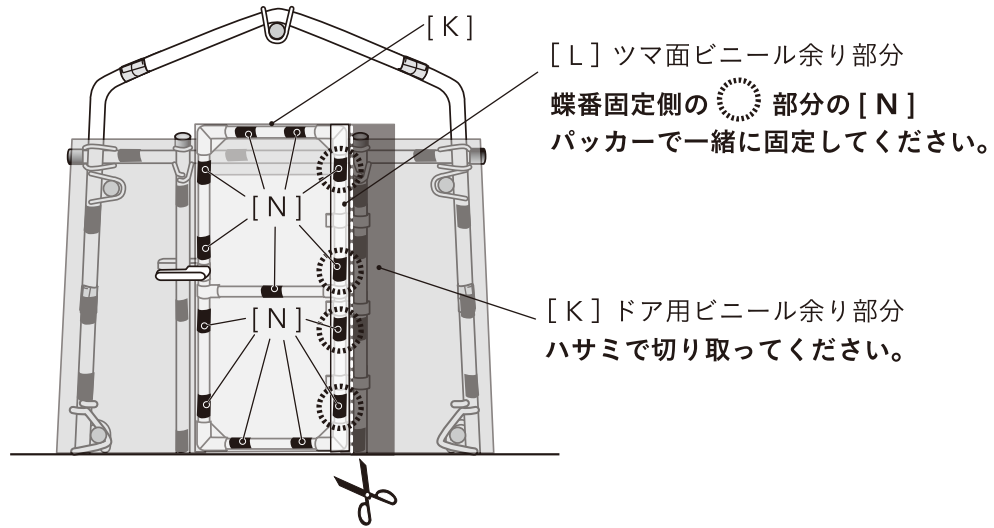
19 [N] パッカーでビニールを固定し、[V] 取っ手部品を [W] ビスで固定します。



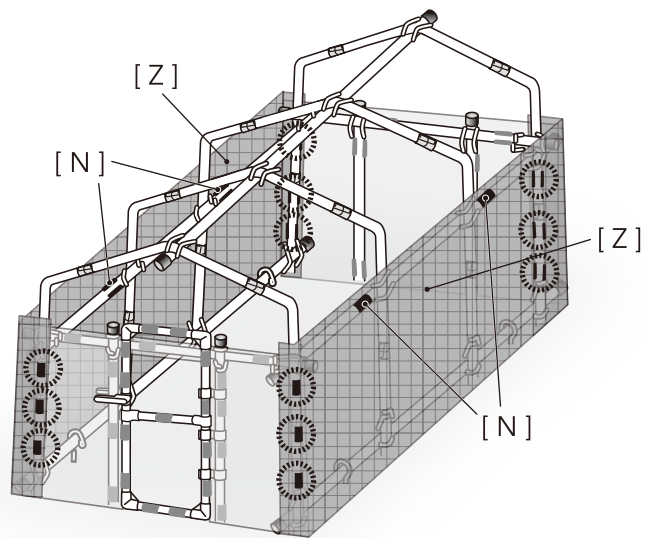
取っ手部品のハンドル部分を上に向け、筒部分のネジ穴に [W] ビスを固定してください。中央Tジョイントのすぐ上の位置に取り付けてください。



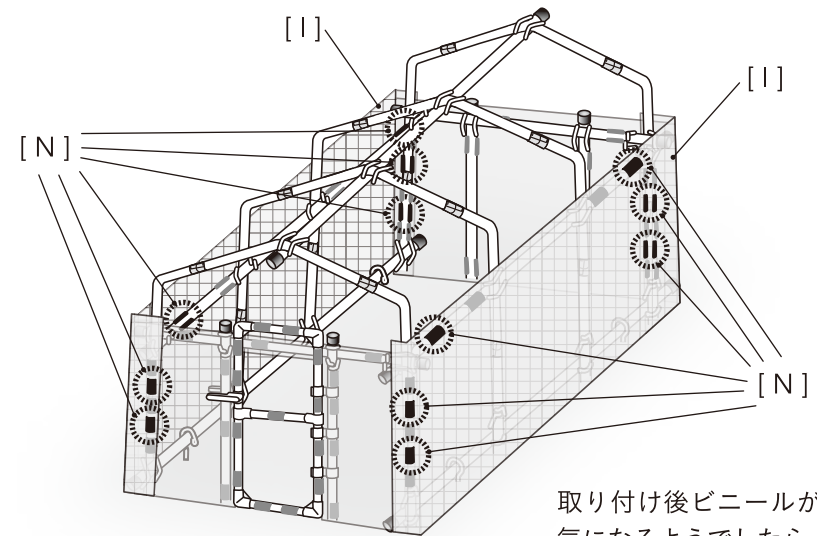
20 [K] ドア用ビニールを [N] パッカーで取り付けます。余った部分はハサミで切り取ってください。



21 [Z] 防虫ネットを [N] パッカーで留めます。
17 で留めた [N] パッカーを一旦外し、[L] ツマ面ビニールと [Z] 防虫ネットを重ねて再度取り付けます。



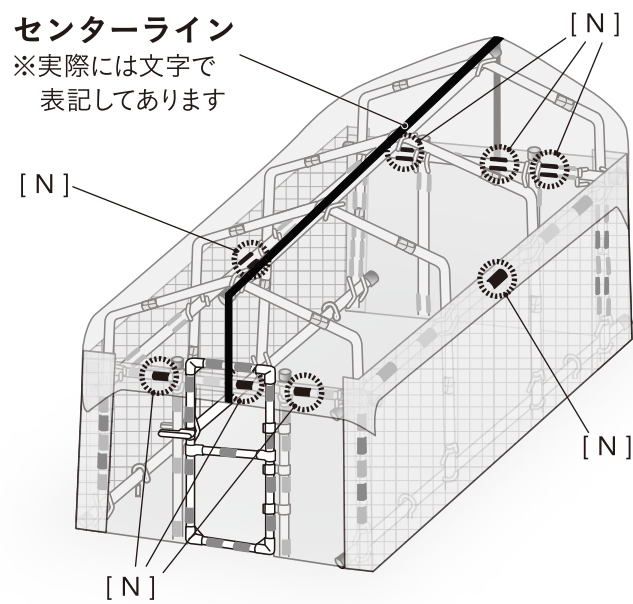
22 [I] 側面ビニールを [N] パッカーで留めます。



取り付け後ビニールが余って気になるようでしたら、ハサミでカットしてください。

23 [J] ヤネビニールを [N] パッカーで留めます。

センターライン
 ※実際には文字で表記してあります



[N]

[N]

①[J] ヤネ
ビニールを張る

②長さ面によせる

[E] ツマ面横パイプの上から
20cm のところをカットします。

ビニールを上図のよう
に引き寄せ、しっかりと
固定してください。

20cm

24 [AA] ハウスバンドを取り付けます。

[AA]

①地面側の通しパイプ
に[AA]ハウスバンドを
ほどけないようにしっか
りと結びます。

2

②天井の通しパイプを
押さえつけるように、
反対側の地面側通し
パイプにしっかりと
結びます。

● 替えビニール・防虫ネットに関してのご案内※長さはカットして調整してください。●

[I] 側面ビニール、[K] ドア用ビニール、[L] ツマ面ビニール
…「菜園カットビニール」185×5m または 10m で代用できます。

[J] ヤネビニール
…「菜園カットビニール」300×5m で代用できます。

[Z] 防虫ネット
…「防虫ネット」185×10m で代用できます。

販売元：株式会社カインズ
〒367-0030 埼玉県本庄市早稲田の杜1-2-1
【お問い合わせ先】 0120-87-7111