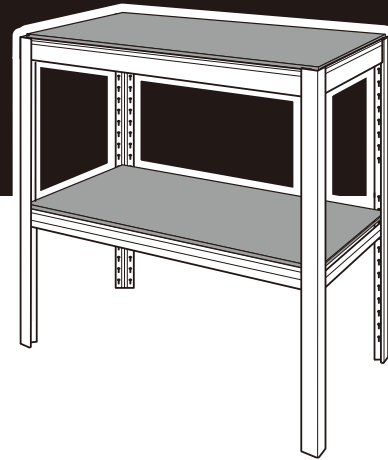


連結できるスチールラック 2段

【取扱・組立説明書】

JAN:4549509 385738 **A1**



「安全上のご注意とお願い」

このたびは本製品をお買い上げいただき、誠にありがとうございます。本製品を末永く安全にご使用いただくために、ご使用前にこの取扱説明書を最後まで読み、正しくご利用していただきますようお願い申し上げます。なお、お読みになった後も、お使いになる方がいつでもご利用できる場所に大切に保管してください。用途以外でご使用になった場合の故障・修理・事故・その他の不具合については責任を負いかねますのでご了承ください。

使用上の注意

- 本来の用途以外には使用しないでください。
- 熱した鍋や、やかん等熱いものを乗せないでください。
- 一点に片寄った荷重をかけないでください。落下する恐れがあります。必ず均等に荷重が掛かるようにしてください。
- 物を乗せたままの移動は危険です。おやめください。
- ストーブやヒーターなど火気の近くに設置しないでください。本製品や机上物の加熱による変形・破損や火災の原因になります。
- 直射日光が当たる場所や高温多湿の場所等でのご使用はおやめください。変形・変色、カビ等の原因になります。
- 設置する床面がフローリングや畳等のキズが付きやすい場所の場合は、カーペット等を敷いて保護してください。
- 熱い物や水に濡れた物、底のザラザラした物を直接置かないで下さい。変色や傷、カビ、サビ等の原因になります。
- 汚れを落とす際は、薄めた中性洗剤をご使用ください。アルコール・ベンジン・磨き粉などは使用しないでください。また、シンナーなどは色落ちの原因となりますので使用しないでください。
- 棚板は木質製です。水分に弱いので、濡らしたり、水分を含んだものを長時間置いたままにしないでください。

警告

- お子様が乗らないようにしてください。ケガや破損の恐れがあります。
- 本製品に乗る、もたれる、踏み台がわりに使用する等の行為はおやめください。転倒したり、破損すると危険です。
- 水平な場所に設置して使用してください。水平ではない場所での使用は転倒し、ケガや破損の恐れがあります。
- 開封の際、製造時に使用した塗料や接着剤の臭気が発散する場合があります。化学物質等に敏感な方は、アレルギー症状をおこす可能性もまれにありますので、組み立て中、また設置直後は、室内の換気を十分におこなってください。
- 各部がきちんと組み立てられているか使用前に必ずご確認ください。組み立てが不十分ですと、使用中に破損や転倒し、ケガや机上物、周囲の物を破損させる恐れがあります。
- 組み立て後もゆりみがないか確認のうえ使用してください。また時々ゆりみが出ていないかを確認してください。

部品明細 ※組み立てる前にあらかじめ、部品が揃っているかを確認してください。

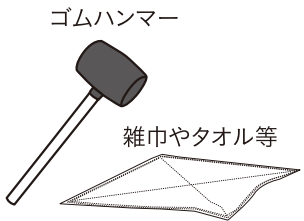
[A] 角柱×4 	[B] 天井用広幅梁39cm×2 	[C] 細幅梁39cm×2 	[D] 棚板×2
[E] 補強金具×2 	[F] 天井用広幅梁79cm×2 	[G] 細幅梁79cm×2 	ゴムハンマー
[H] 端部キャップ×8 	[I] 柱接続用パーツ×4 (2段に重ねる場合のみ使用) ※使用しない場合もあります。 	[J] 柱クリップ×2 (横2列に並べる場合のみ使用) ※使用しない場合もあります。 	

組み立て方法

- 組み立ては、床に布やカーペットのあるところで行い、商品や床等にキズが付かないようご注意ください。
- 平らな場所で作業してください。
- 組み立て説明書をよく読んでから組み立ててください。
- ケガ等を防ぐため手袋をはめて行ってください。
- 作業は大人2人で行うとスムーズです。

組み立て時に使用するもの

- <使用するもの>
- ゴムハンマー
しっかり固定させるために使用。
 - 雑巾やタオル等
本体に傷がつかないように使用。



1 [A]角柱の穴に[B]天井用広幅梁 39cmと[F]天井用広細幅梁 79cmをはめ込み、上の段のフレームを組み立てます。棚板が乗る部分を必ず上向きにしてください。

※無理に押し込むと柱が変形することがあります。
※当て布をして付属のゴムハンマー等で軽くたたいて入れてください。
※最下段は床から1穴以上空けてください。

※[A]角柱は大きな穴が上にくるように注意してください。

2 好きな位置の角柱の穴に[C][G]の細幅梁をはめ込み中段のフレームを組み立てます。

3 [E]補強金具を差し込みます。

4 [H]端部キャップを上下の四隅にはめ込み、[D]棚板をはめ込めば完成です。

完成

※すべての棚が水平になっているか確かめてください。水平でない場合は段が違うか、しっかりはまっていない可能性があります。

※最後にガタツキがないかもう一度確認のうえご使用ください。

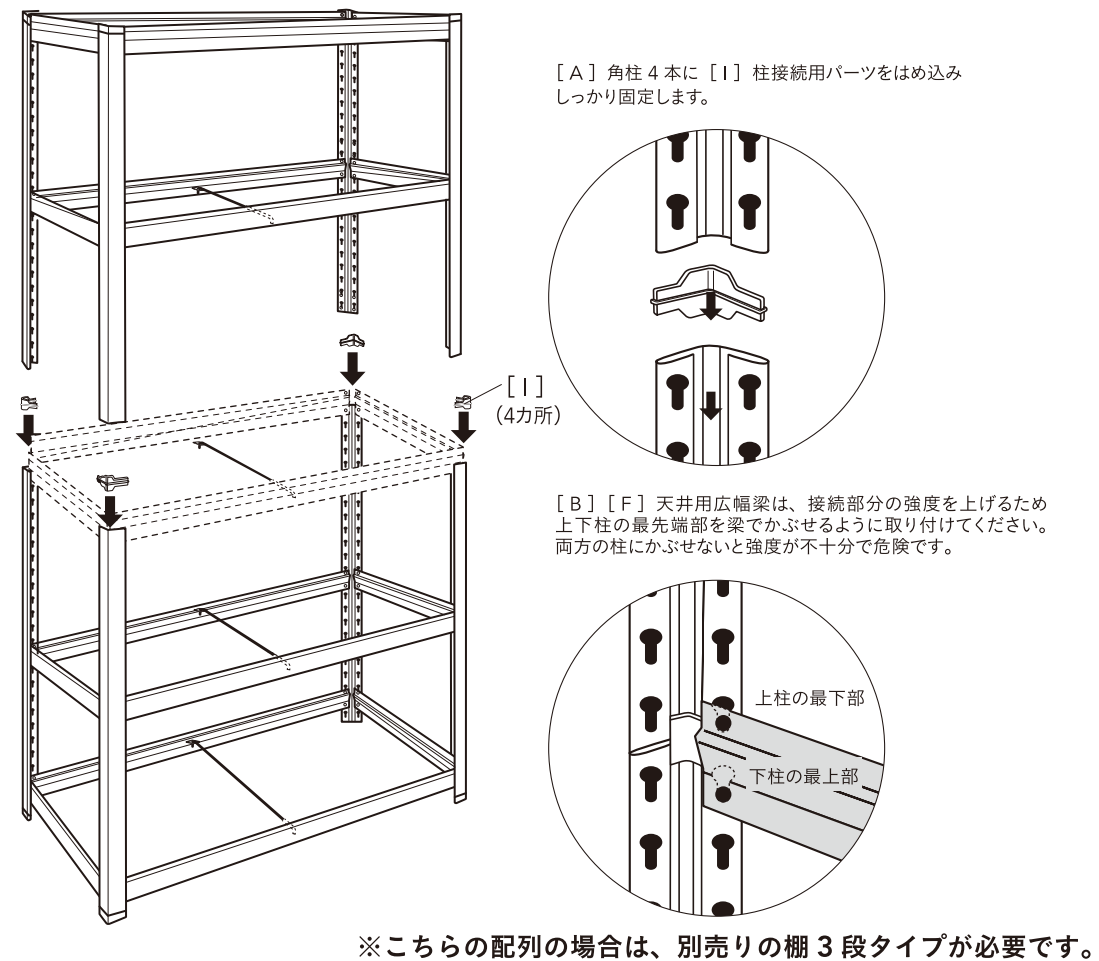
品質表示 本体サイズ：(約)幅82×奥行42×高さ90cm(完成時)
材 質：棚板/MDF材 柱梁/スチール 補強金具/鋼線 端部キャップ/ABS樹脂
接続パーツ/ABS樹脂 柱クリップ/スチール ゴムハンマー/合成ゴム、木
耐 荷 重：棚板1枚あたり/(約)40kg
総耐荷重：(約)80kg

※この商品は、縦・横に連結して使用することができます。連結使用の場合は裏面をよく読み、正しく連結のうえ、安全をよく確かめてからご使用ください。

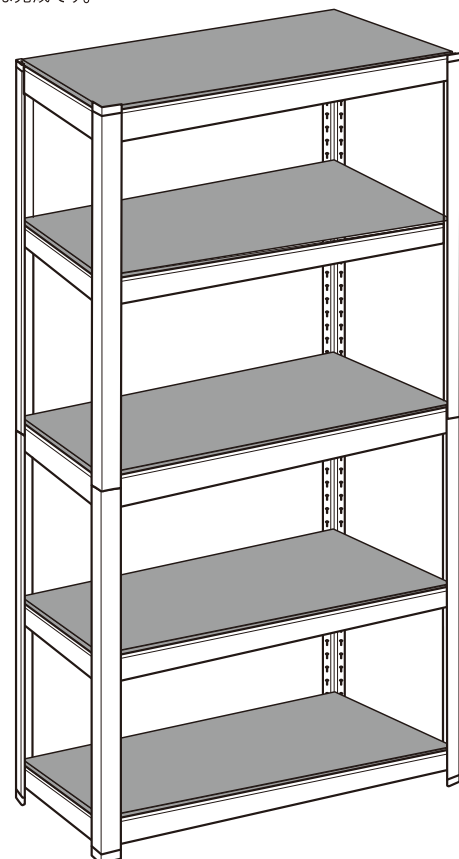
販売元：株式会社カインズ
[お問い合わせ先]0120-87-7111
MADE IN CHINA

縦に3段タイプを連結して使用する場合

縦連結の場合



縦連結完成図 棚板を最後にはめ込めば完成です。

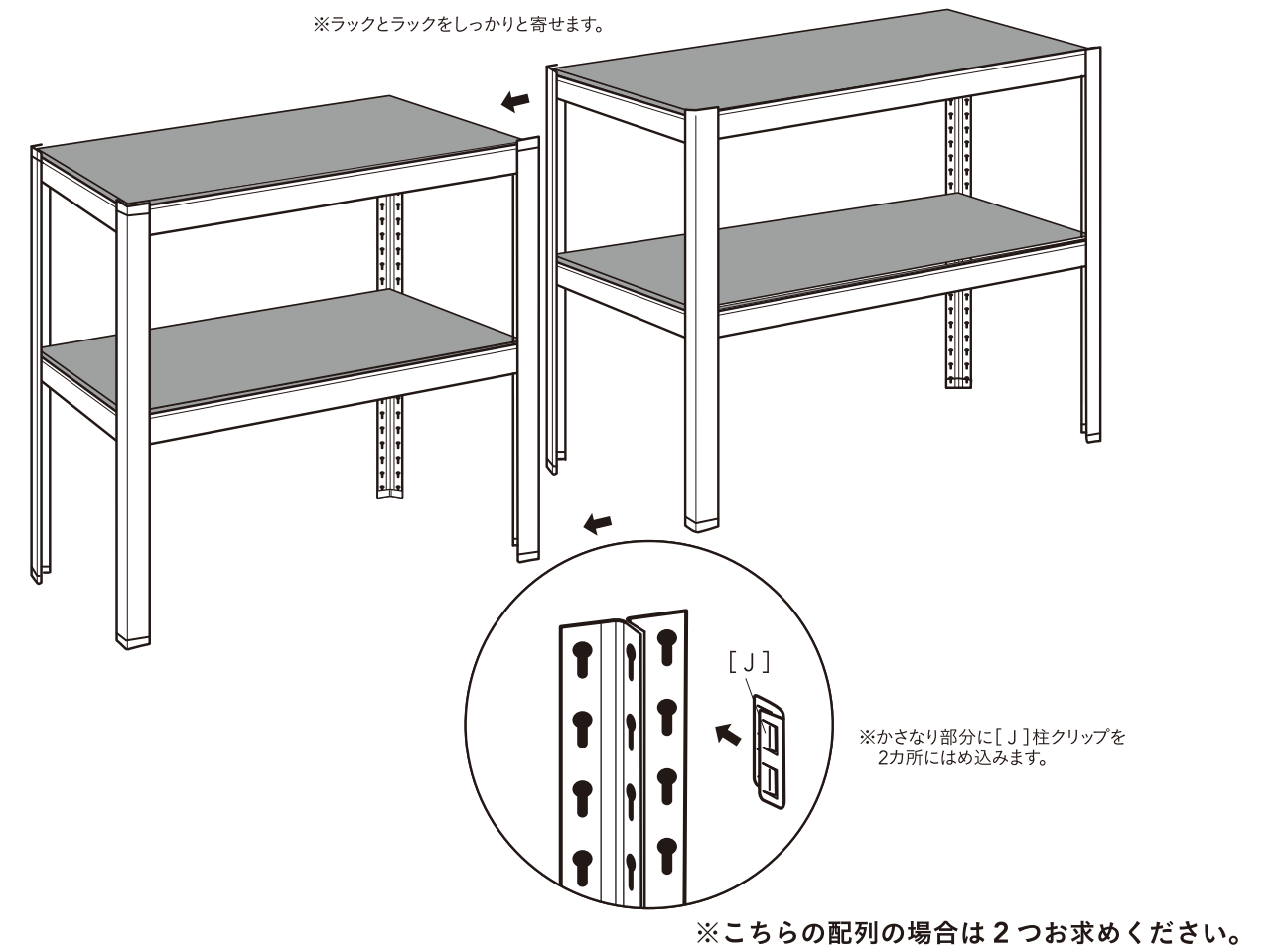


※すべての棚が水平になっているか確かめてください。水平でない場合は段が違うか、しっかりはまっていない可能性があります。

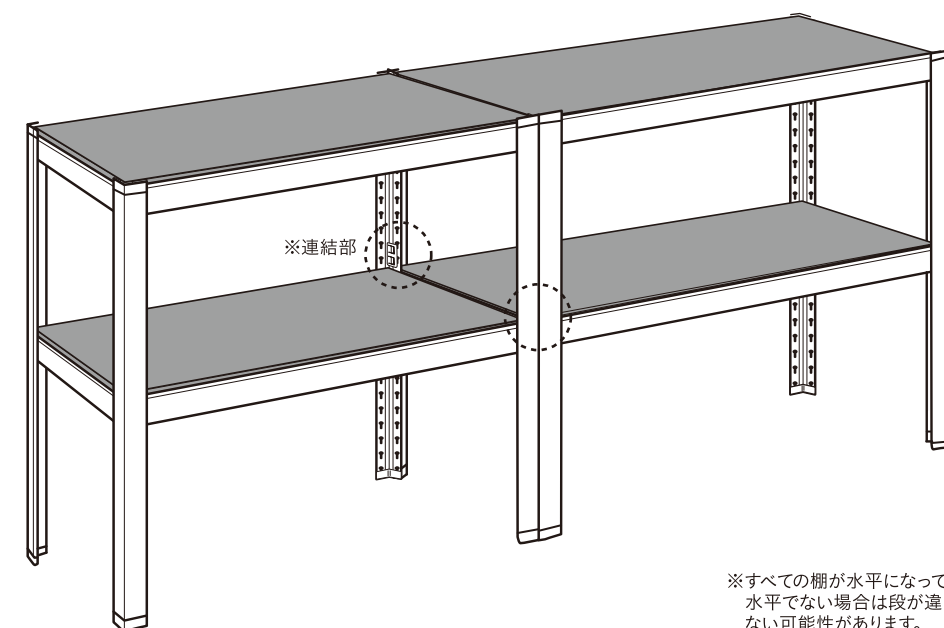
※最後にガタツキがないかもう一度確認のうえご使用ください。

横に2つ連結して使用する場合

横連結の場合



横連結完成図 [A]角柱に [J]柱用クリップを2カ所はめ込み、しっかりと固定します。



※すべての棚が水平になっているか確かめてください。水平でない場合は段が違うか、しっかりはまっていない可能性があります。

※最後にガタツキがないかもう一度確認のうえご使用ください。