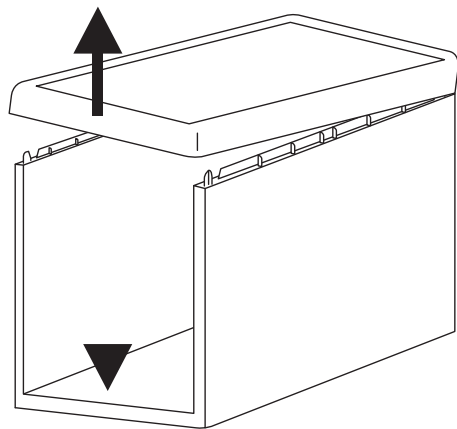


簡単・便利なジョイント機能のご紹介

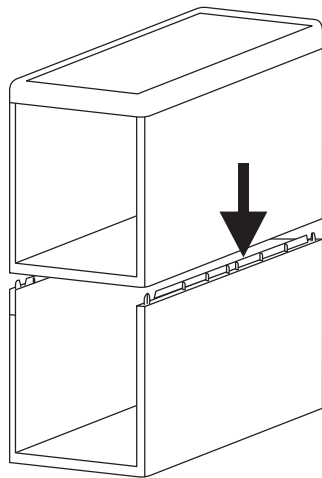
本製品は、同じ幅サイズのユニットをジョイントしてご使用いただけます。
用途やスペースにあわせた組み合わせを行う際にご活用ください。



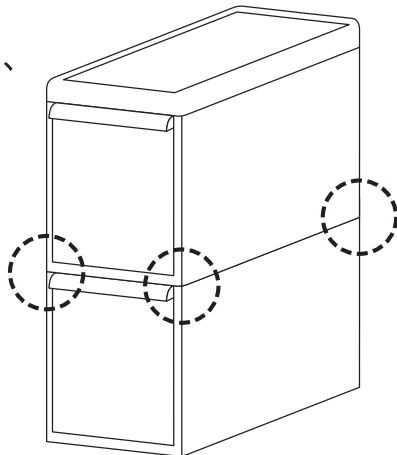
引出しを取り出し、本体底部を押さえて、天板を強く引き上げる。

カチッと音が
するまで押す。

※指をはさまない
ように注意
ください。



全周チェックして、
引出しを入れて
完成。



■ジョイントの外し方

天板・各段のジョイント部は差し込み式になっていますので、強く引き上げると外れます。

※外したい位置が高い場合は、本体をひっくり返して作業すると簡単です。(目線より高くなると引出しが使いづらくなります。)

※気温10℃以下でのジョイント部取り外しの際は、破損の恐れがありますので、お止めください。
製品を暖めたうえでの作業をお勧め致します。

■ジョイントの仕方

ユニット底部の溝(天板は裏面の溝)をジョイント部の真上になるように重ね、カチッと音がするようにはめこみます。四隅とも完全にはまったか確認してからご使用ください。

※バランスをくずして転倒すると危険ですので、安全な平らな場所で、ジョイント時に指などはさまないように注意して作業してください。

※ジョイント部は確実に組み付けてください。そりが発生している場合は、内側から押さえながら組み上げてください。

引出しを使用する際、フローリングや床をキズ付けないように注意してご使用ください。

like-it®

www.yoshikawakuni.co.jp

株式会社 吉川国工業所
〒639-0271 奈良県葛城市加守646-2
TEL.0745-77-3223 FAX.0745-76-7335

日本製
Made in Japan

Assembly instructions for secure use

简单,方便的JOINT(接缝)功能说明书

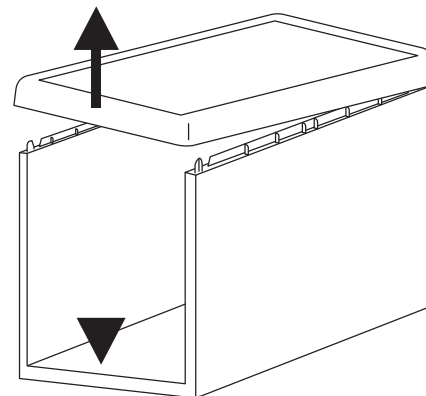
This product can be combined with cases of the same width.
Combinable depending on your needs and space availability.

单元间的拆分和使用方法

1. First, take out the drawer and squeeze both sides to remove from the case. Then pull up the top panel using a bit of force while holding down the bottom part of the case.

单元间的拆分方法

天花板和每个板的接缝部分都是插入式的构造,用力拉开就可以拆分。



No tool is required to combine the cases.
Simply remove the top panel and combine.

2. Insert the case directly on top of the bottom part. Press down firmly until you hear a clicking sound. Make sure all four corners have clicked into place.

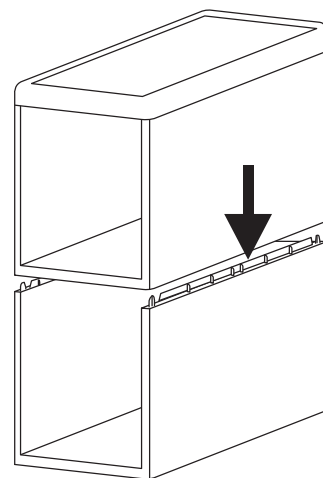
把单元底部有一个凹进去的沟(天花板是里面的沟)的部分重叠在接缝的正上方直到有咔哒的声音为止镶进去。请确认好四个角落已经镶进去再使用。

※破坏平衡颠倒过来的会有危险,请在安全平坦的地点进行工作,并注意不要夹到手指。

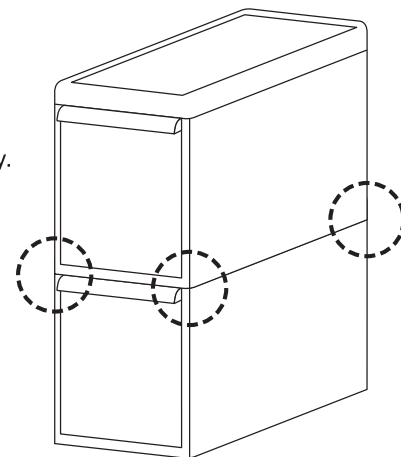
※接缝的部分请确认好是否结合完整,如果发生变形的情况,可以从内侧边按边组装。

Press down firmly
until you hear a
clicking sound.

※ **Caution: Do not
pinch your finger.**



Make sure all
corners of the case
are connected tightly.
Insert drawer back
into the case.



www.yoshikawakuni.co.jp

Yoshikawakuni Plastics Industries, Ltd.
646-2, Kamori, Katsuragi, Nara, 639-0271, Japan
Tel. +81 745 77 3223 Fax. +81 745 76 7335

Made in Japan