

# 棚の高さが変えられる 机上ラック

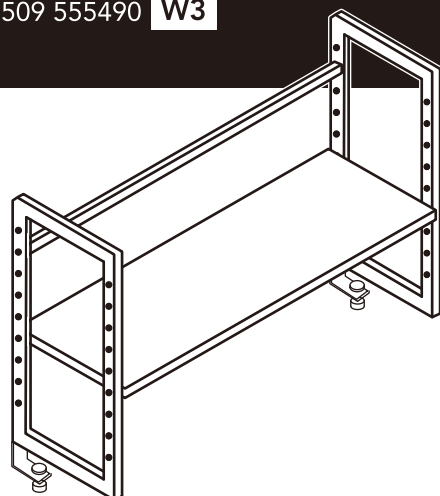
## 【取扱・組立説明書】

JAN: 4549509 555490 W3

### 「安全上のご注意とお願い」

このたびは本製品をお買い上げいただき、誠にありがとうございます。本製品を末永く安全にご使用いただくために、ご使用前にこの取扱・組立説明書を最後まで読み、正しくご利用いただきますようお願い申し上げます。

なお、お読みになった後も、お使いになる方がいつでもご利用できる所に大切に保管してください。用途以外でご使用になった場合の故障・修理・事故・その他の不具合については責任を負いかねますのでご了承ください。

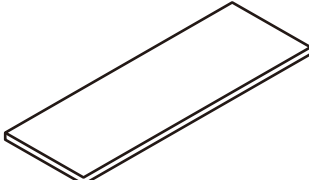
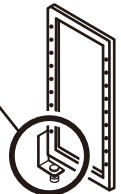
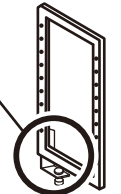
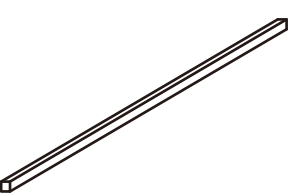
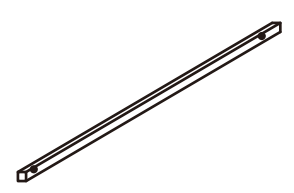





### ！ 使用上の注意

- 本来の用途以外には使用しないでください。
- 水平な場所に設置して使用してください。傾斜や段差のある不安定な場所での設置や使用はおやめください。
- 本体に乗ったり、踏み台代わりに使用することは絶対におやめください。転倒し、重大な事故の原因となります。
- お子様が本製品に乗ったり、遊ばないように注意してください。ケガや破損の恐れがあります。お子様一人でのご使用は避け、必ず、保護者の目の届く範囲でご使用ください。
- 火気の付近や高温になる場所では使用しないでください。変形や火災の原因になります。
- 本製品が破損した場合は、直ちに使用をおやめください。補修、改造はおやめください。
- 熱した鍋、やかん等の熱いものを直接置かないでください。
- 各部がきちんと組み立てられているか使用前に必ずご確認ください。また、時々ネジ・金具などのゆるみ・ぐらつきがないかを点検し、メンテナンスしてください。
- 物を乗せたままの移動は危険です。必ずおやめください。
- 使い始めは、塗料・接着剤などのニオイがする場合があります。換気を十分にしてからご使用ください。また、ニオイが気になる場合は使用をおやめください。
- 汚れを落とす際は、薄めた中性洗剤をご使用ください。アルコール、ベンジン、磨き粉などは使用しないでください。また、シンナーなどは色落ちの原因となりますので使用しないでください。
- ご不要になり、破棄される際は、お住まいの地域の処理方法に基づいて処分してください。
- 仕様は予告なく変更する場合がございます。
- 品質表示シールは剥がさないでください。

### 部品明細

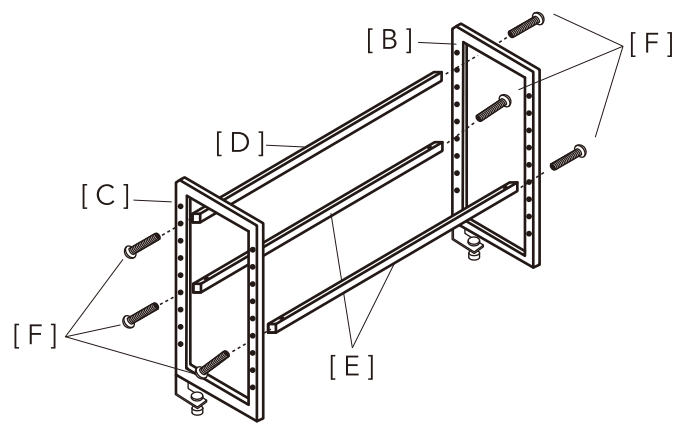
※組み立てる前にあらかじめ、部品が揃っているかを確認してください。

<p>[A] 天板 x1</p> 	<p>[B] サイドフレーム (右) x1</p>  <p>取付金具が内側に向きます。</p>	<p>[C] サイドフレーム (左) x1</p>  <p>取付金具が内側に向きます。</p>
<p>[D] 上部サポートバー x1</p> 	<p>[E] 下部サポートバー x2</p> 	<p>[F] 六角穴付きネジ (大) x6</p>  <p>[G] 六角穴付きネジ (小) x4</p>  <p>[H] 六角レンチ x1</p> 

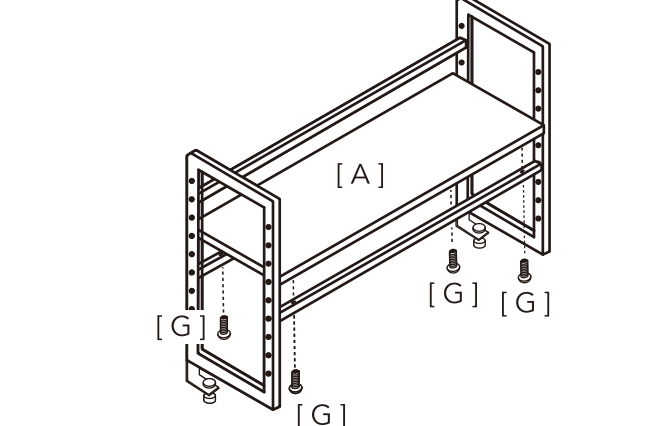
### 組立方法

- 組み立ては、床に布やカーペットのあるところで行い商品や床等にキズが付かないようご注意ください。
- 平らな場所で作業してください。
- 組み立て手順をよく読んでから組み立ててください。
- ケガ等を防ぐため手袋をはめて行ってください。
- ネジは組み立て途中は仮締めし、全体が組み上がった後各部をしっかりと締め付けると作業しやすくなります。

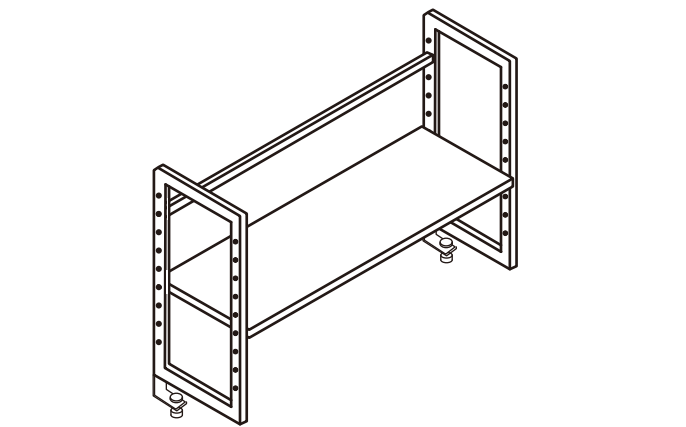
**1** [B] サイドフレーム (右)、[C] サイドフレーム (左) と [D] 上部サポートバー、[E] 下部サポートバーを [F] 六角穴付きネジ (大) で取り付けます。



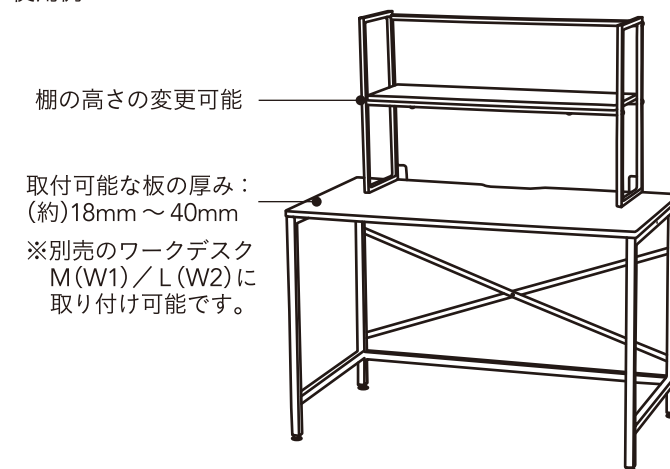
**2** 1の[E] 下部サポートバー部分に、[A] 天板を乗せ、[G] 六角穴付きネジ (小) で下から固定します。



**3** 全てのネジをしっかりと締め、ゆるみがないか確認したら完成です。



使用例



棚の高さの変更可能

取付可能な板の厚み：  
(約)18mm～40mm

※別売のワークデスク  
M(W1)/L(W2)に  
取り付け可能です。

### 設置方法・点検

- 使用する前に、必ずひび割れ・ゆがみ等、異常がないことを確認してください。
- 火気の近くには設置しないでください。
- 必ず水平を保てる平らな場所に設置してください。
- 設置場所や商品の使い方によって、床にキズがつく場合がございますので、板・布等で床材を保護するようにしてください。
- 設置後の移動は、物を収納したまま、載せたままでは行わないでください。
- 直射日光が当たる場所や高温多湿の場所などでは使用しないでください。商品の変形、変色、カビ等の原因となります。
- 床面がフローリングや畳などの場合は、カーペット類を使用して床面の保護を行ってください。
- ボルト・ネジ・可動部分の取り付けが十分になされているか、ゆるみがないかを時々点検、確認をしてください。
- 本体のお手入れは、乾いた柔らかい布で拭いてください。著しい汚れを落とす場合は、薄めた中性洗剤を使用してください。アルコールや磨き粉等は使用しないでください。

品質表示	
材 質:	甲板の表面材/合成樹脂シート 甲板の裏面材/クラフト紙 芯材/中密度繊維板 パイプ、固定パーツ、ネジ/スチール アジャスター/ポリエチレン 表面加工 (フレーム部) /エポキシ樹脂樹脂
サイズ:	幅 850×奥行 275×高さ 555cm
本体重量:	4.5kg
耐 荷 重:	天板部/ (約) 20kg

※六角レンチは組み立て後も保管していただく、ゆるみが出てきた時にご利用いただけます。

販売者:株式会社カインズ  
【お問い合わせ先】0120-87-7111  
MADE IN CHINA