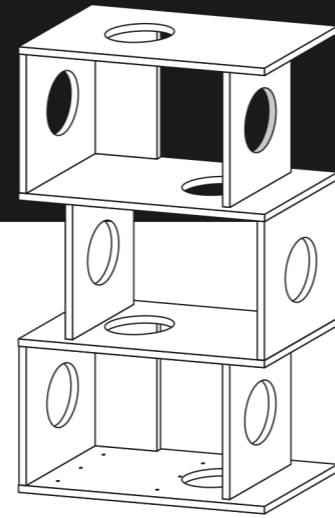


MOKUTA ジョイントキャットシェルフ

【取扱・組立説明書】

JAN : 4549509 561620 (ナチュラル) **M3**



「安全上のご注意とお願い」

このたびは本製品をお買い上げいただき、誠にありがとうございます。本製品を末永く安全にご使用いただくために、ご使用前にこの組立・取扱説明書を最後まで読み、正しくご利用いただきますようお願い申し上げます。

なお、お読みになった後も、お使いになる方がいつでもご利用できる所に大切に保管してください。本来の用途以外でご使用になった場合の故障・修理・事故・その他の不具合については責任を負いかねますのでご了承ください。

！ 使用上の注意

- 本来の用途以外には使用しないでください。
- 棚代わりに物を置いたり、イスとして使用しないでください。
- 本製品は屋内用です。屋外では使用しないでください。
- 猫の体重を把握し、表示耐荷重の中でご使用ください。(想定：成猫 5.0kg)
- 猫を乗せたまま移動しないでください。
- 移動する際は、猫がいないことを確認してから、2人以上で作業してください。
- 直射日光が当たる場所や高温多湿の場所、直接水がかかる場所などでの使用はおやめください。
- 無理に猫を中に入れようとししないでください。
- 設置する床面によっては、キズが付くことがあります。カーペットや家具用フェルトをご使用ください。
- ボルト・ネジが緩んでいないか、製品にゆがみがないかなど、時々点検・確認してください。
- 猫が本製品で爪とぎしたキズ等については責任を負いかねます。ご容赦ください。
- お客様ご自身で、転倒防止について金具などで固定することをおすすめします。

！ 警告

- 火気の近くには設置しないでください。火災の原因になります。
- 水平な場所に設置して使用してください。水平ではない場所での使用は転倒し、ケガや破損のおそれがあります。
- お子様の本製品に乗ったり、遊ばないように注意してください。ケガや破損のおそれがあります。
- 踏み台としてのご使用は絶対におやめください。ケガなどの原因となります。
- 開封の際、製造時に使用した接着剤などの臭気がある場合があります。科学物質などに過敏な方は、アレルギー症状をおこす可能性もまれにありますので、組み立て中、または設置後は室内の換気を十分に行ってください。
- 各部がきちんと組み立てられているか使用前に必ずご確認ください。組み立てが不十分ですと、使用中に破損や転倒し、ケガや周囲の物を破損させるおそれがあります。また、時々ゆがみが出ていないか確認してください。

部品明細 ※組み立てる前にあらかじめ、部品が揃っているかを確認してください。

[A] 棚板 A ×1	[E] 左右側板 1 ×2	[G] 中仕切 ×3	[I] 組立ネジ ×30	[M] 連結金具(ナット) ×2 (連結時に使用)
[B] 棚板 B ×1	黒ライン	青ライン	[J] 木ダボ ×18 組立用：12本使用、 爪とぎ固定用：6本使用	[N] ジョイントキャップ ×4
[C] 棚板 C ×1	[F] 左右側板 2 ×1	[H] バックボード ×3	[K] ボンド ×1	[O] ビス穴シール ×38
[D] 棚板 D ×1	赤ライン		[L] 連結金具(ボルト) ×2 (連結時に使用)	

組み立て上の注意

- 安全のため、組立は必ず2人で行ってください。
- 本体や床にキズが付かないように、必ず毛布などで床面をカバーして組み立ててください。
- ケガをしないよう必ず軍手などを着用して組み立ててください。
- 組立の際は、お子様に注意し広く平らな場所で作業してください。
- 電動ドライバーは締め付けトルクを弱く設定し、様子をみながら調節してご使用ください。インパクトドライバーは部品や部材を破壊するおそれがありますので、使用しないでください。

【必要な道具】



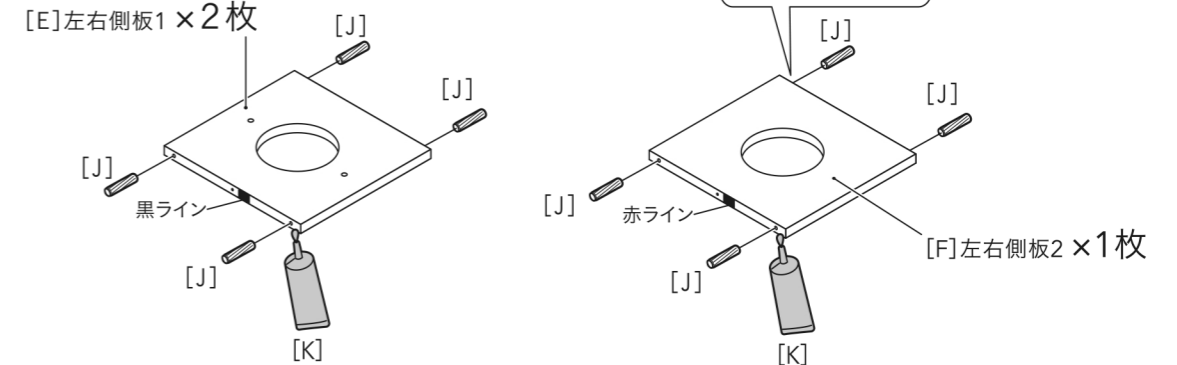
設置方法・点検

- 使用する前に、必ずヒビ割れ・ゆがみなど、異常がないことを確認してください。
- 火気の近くには設置しないでください。
- 必ず水平を保てる平らな場所に設置してください。
- 設置場所・商品使用によっては、床にキズが付く場合がございますので、板・布などで床材を保護するようにしてください。
- 直射日光が当たる場所や高温多湿の場所では使用しないでください。商品の変形、変色、カビなどの原因になります。
- 床面がフローリングや畳などの場合は、カーペット類を使用して床面の保護を行ってください。
- ボルト・ネジの取り付けが十分になされているか、ゆがみがないかを時々点検、確認をしてください。
- 本体のお手入れは、乾いた柔らかい布で拭いてください。著しい汚れを落とす場合は、薄めた中性洗剤を使用してください。
- アルコールや磨き粉などは使用しないでください。

組立方法

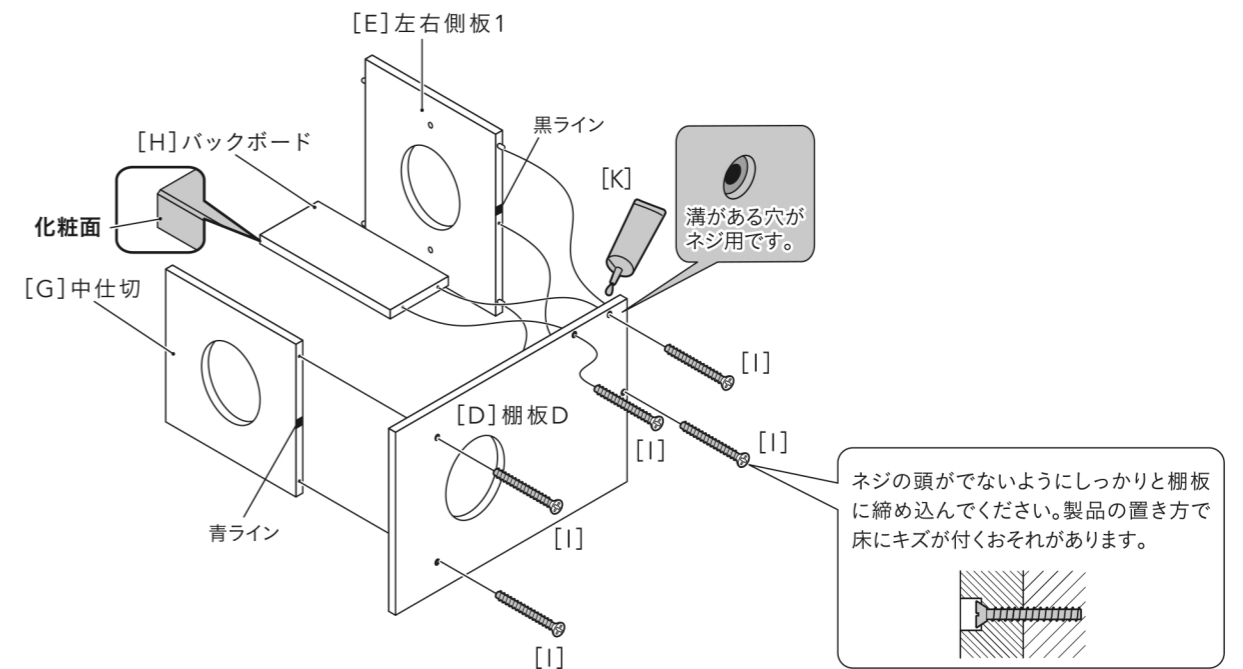
1

[E] 左右側板 1、[F] 左右側板 2 に [J] 木ダボを取り付けます。
※[J] 木ダボの入る穴に [K] ボンドを入れて取り付けてください。
(ボンドは取り付け穴の約 30% を目安に入れてください。)

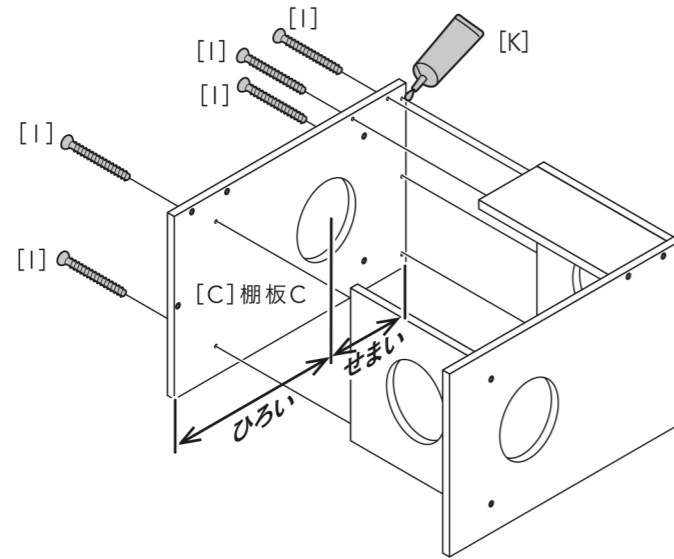


2

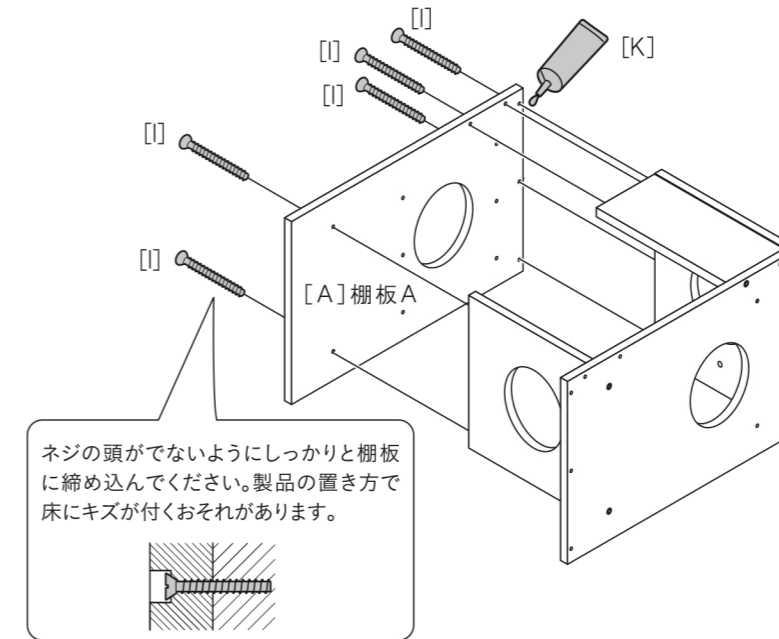
[D] 棚板 D に [E] 左右側板 1、[G] 中仕切、[H] バックボードを取り付けます。
※[I] 組立ネジを使用し、プラスドライバーで取り付けてください。
※[J] 木ダボの入る穴に [K] ボンドを入れて取り付けてください。
(ボンドは取り付け穴の約 30% を目安に入れてください。)
※あて布またはあて木をあててからゴムハンマーで軽くたたいてください。



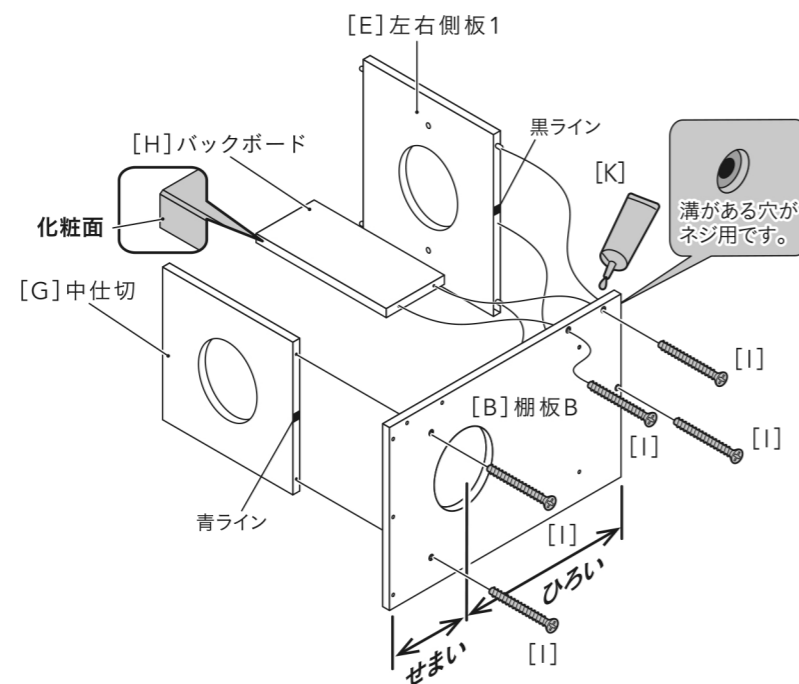
- 3** [C] 棚板 C を取り付けます。
 ※[I] 組立ネジを使用し、プラスドライバーで取り付けてください。
 ※[J] 木ダボの入る穴に [K] ボンドを入れて取り付けください。
 (ボンドは取り付け穴の約 30% を目安に入れてください。)
 ※あて布またはあて木をあててからゴムハンマーで軽くたたいてください。



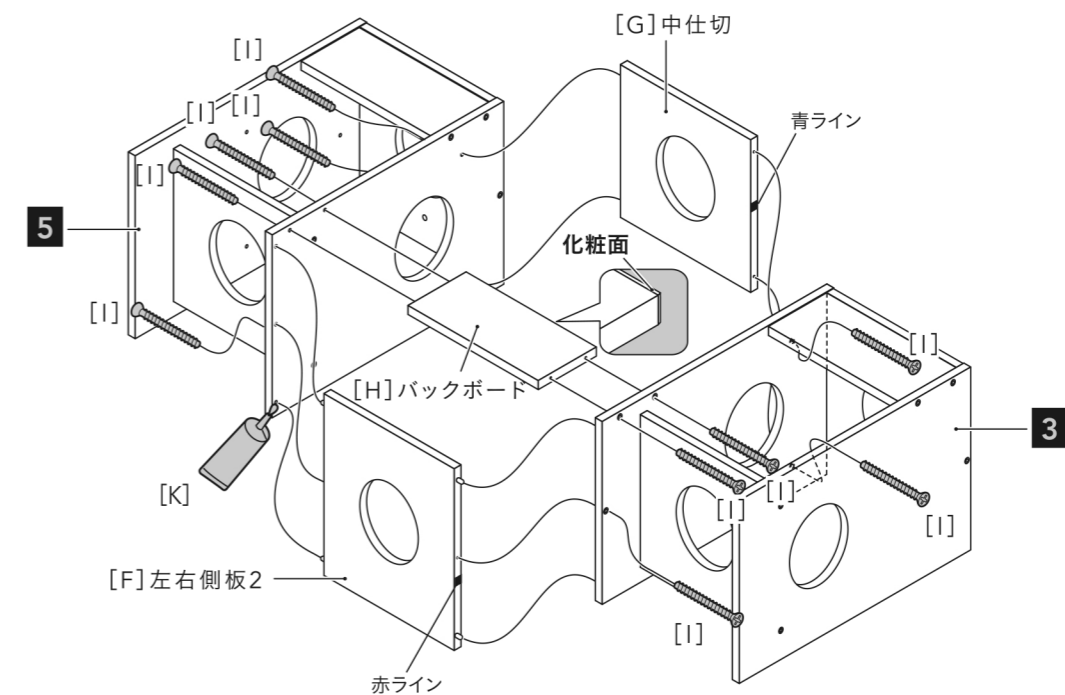
- 5** [A] 棚板 A を取り付けます。
 ※[I] 組立ネジを使用し、プラスドライバーで取り付けてください。
 ※[J] 木ダボの入る穴に [K] ボンドを入れて取り付けください。
 (ボンドは取り付け穴の約 30% を目安に入れてください。)
 ※あて布またはあて木をあててからゴムハンマーで軽くたたいてください。



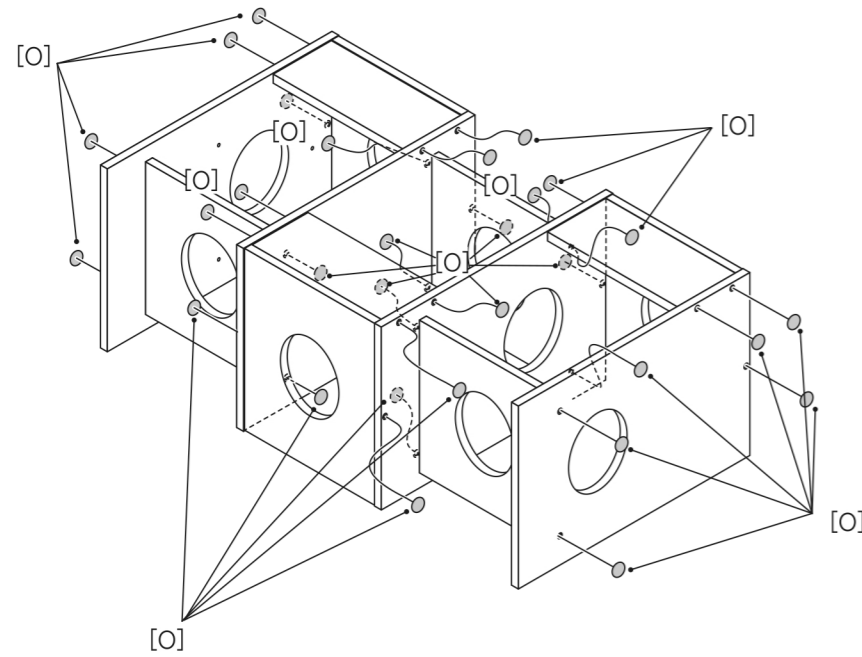
- 4** [B] 棚板 B に [E] 左右側板 1、[G] 中仕切、[H] バックボードを取り付けます。
 ※[I] 組立ネジを使用し、プラスドライバーで取り付けてください。
 ※[J] 木ダボの入る穴に [K] ボンドを入れて取り付けください。
 (ボンドは取り付け穴の約 30% を目安に入れてください。)
 ※あて布またはあて木をあててからゴムハンマーで軽くたたいてください。



- 6** **3**と**5**で組み立てたものに [F] 左右側板 2、[G] 中仕切、[H] バックボードを取り付けます。
 ※[I] 組立ネジを使用し、プラスドライバーで取り付けてください。
 ※[J] 木ダボの入る穴に [K] ボンドを入れて取り付けください。
 (ボンドは取り付け穴の約 30% を目安に入れてください。)
 ※あて布またはあて木をあててからゴムハンマーで軽くたたいてください。



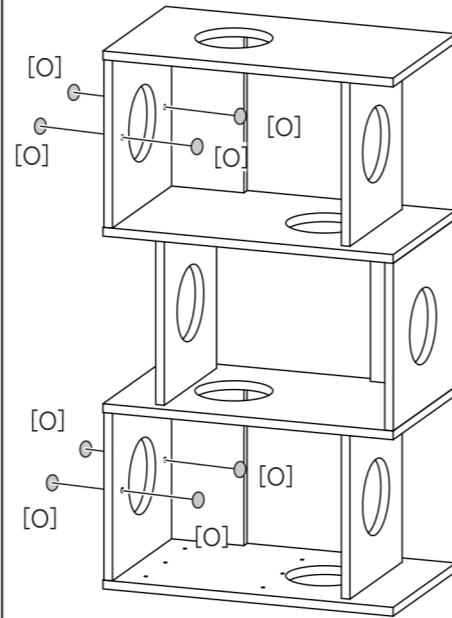
7 [O] ビス穴シールを貼って完成です。



- 部材に貼られているアルファベットシールをすべて剥してからご使用ください。
- 使用しない部品は、取扱・組立説明書と一緒に大切に保管してください。

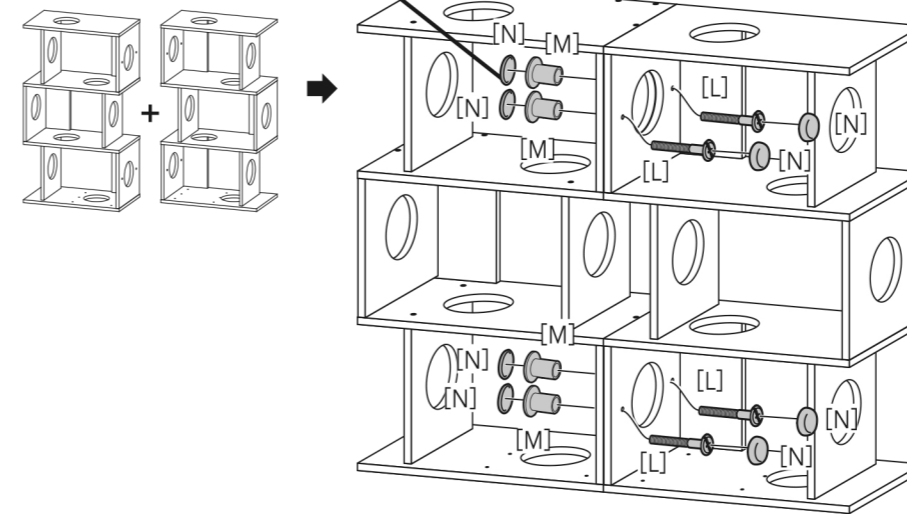
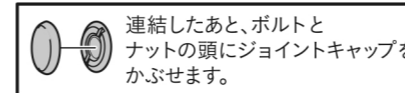
連結して使用しない場合

[O]ビス穴シールを連結穴にも貼って完成です。



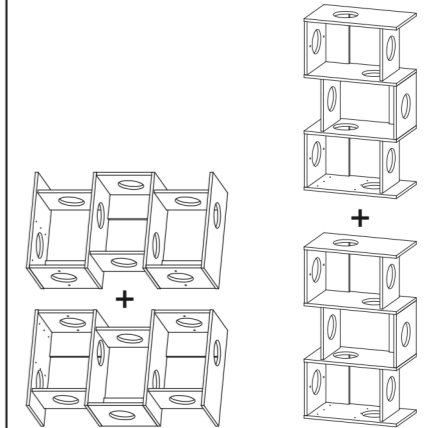
横連結方法

[L] 連結金具 (ボルト)、[M] 連結金具 (ナット)、
[N] ジョイントキャップで本体を連結させます。
※プラスドライバーで取り付けてください。



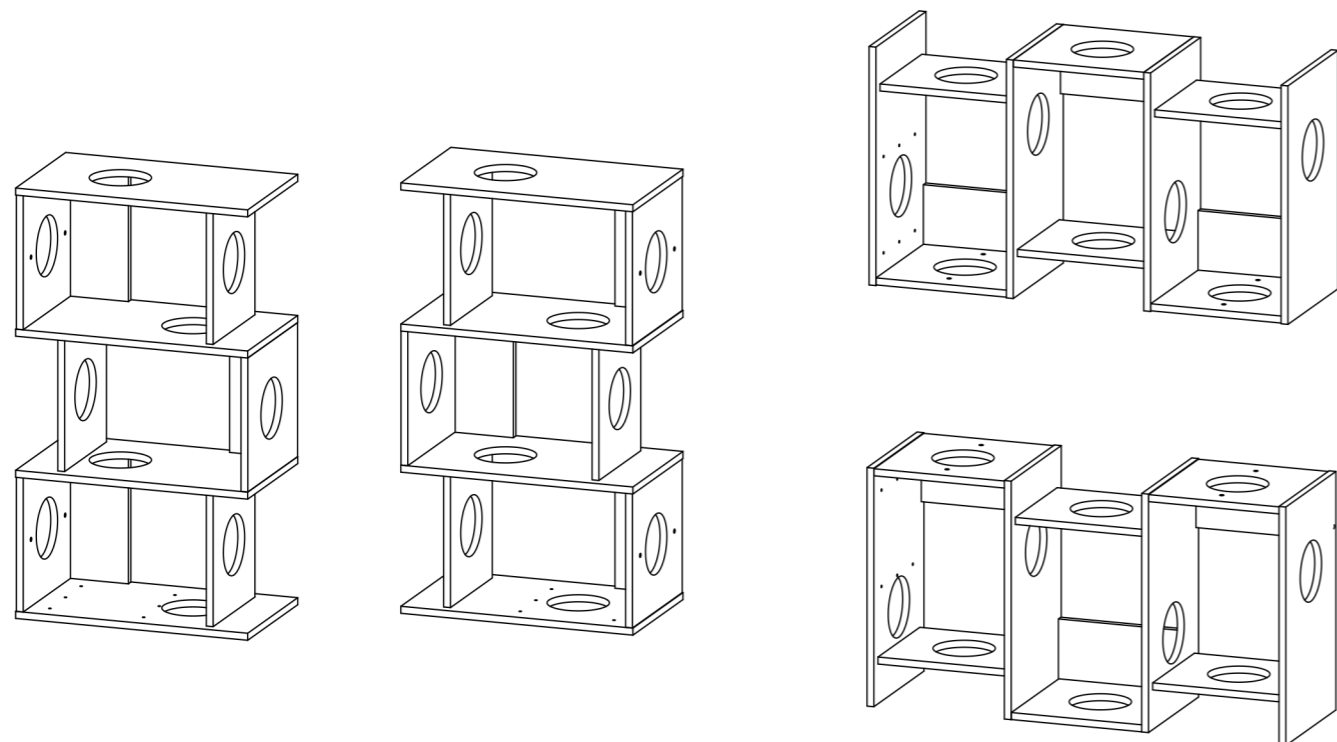
連結する際の注意事項・警告

- 連結用のボルト・ナットはお客様ご自身で大切に保管しておいてください。
- 連結すると重量が大きくなり危険です。連結する場合は、壁に付け、転倒防止の措置をとってください。



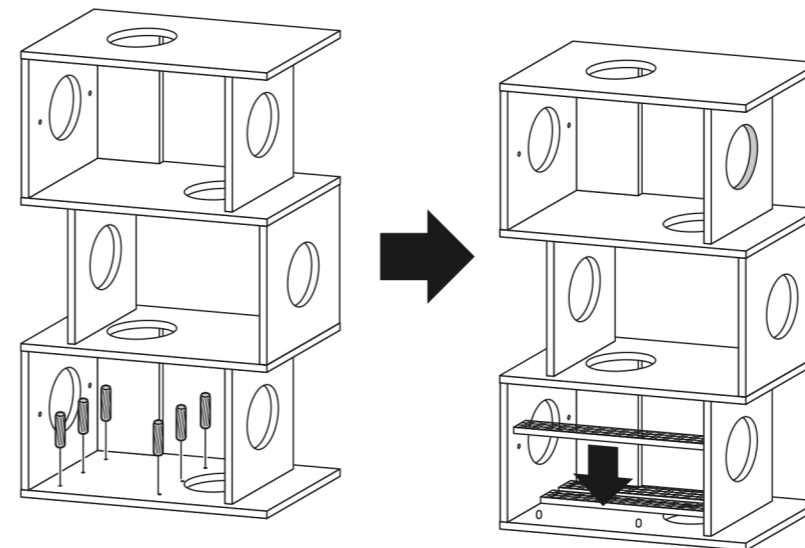
- 連結したものを回転して縦置き・・・○
 - 縦に連結・・・×
- (※2段重ねまで)

完成品 この製品は縦横自由な向きでご使用いただけます。



Pet's One「猫のつめとぎ」(別売り)を設置することができます。

[A] 棚板 A、[D] 棚板 D には、[J] 木ダボを入れる穴があります。設置したい場所、本数を決めて[J] 木ダボを取り付けてください。
※猫のつめとぎは最大 3 本設置できます。
※あて布またはあて木をあててからゴムハンマーで軽くたたいてください。
※猫のつめとぎ 1 本につき [J] 木ダボをを 2 本使用します。
※猫のつめとぎは [J] 木ダボに押し付けるように取り付けます。



品質表示

寸法：(約)幅596×奥行354×高さ1,072mm
 本体重量：(約)18.4kg
 耐荷重：棚板1枚あたり/(約)8kg
 材質：プリント紙化粧繊維板
 構造部材：ネジ・連結金具(ボルト・ナット)/スチール
 木ダボ/雑木
 ジョイントキャップ/ポリエチレン
 ボンド/ポリ酢酸ビニル
 ビス穴シール/塩化ビニル樹脂

取扱上の注意：直射日光・熱を避けてください。

販売者：株式会社カインズ
 〒367-0030
 埼玉県本庄市早稲田の杜1-2-1
 【お問い合わせ先】
 0120-87-7111
 MADE IN VIETNAM