

鋼製束 Lタイプ 240/285/415 共通

【共通取扱・施工説明書】

JAN:4549509 575580 4549509 575610
4549509 575597 4549509 575627
4549509 575603 4549509 575634

「安全上のご注意とお願い」

このたびは当製品をお買い上げいただき、誠にありがとうございます。本品を末永く安全にご使用いただくために、ご使用前にこの取付説明書を最後まで読み、正しくご利用いただきますようお願い申し上げます。
なお、お読みになった後も、お使いになる方がいつでもご利用できる所に大切に保管してください。用途以外でご使用になった場合の故障・修理・事故・その他の不具合については責任を負いかねますのでご了承ください。

注意 使用上の

- 本製品は金属製のため、取り付けの際はケガなどにご注意ください。
- 施工手順に従い、すべてのナット・ビスを確実に締めてください。
- 包装資材は、お住まいの地域の自治体のルールに従って廃棄してください。

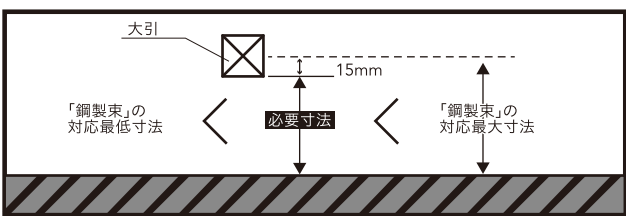
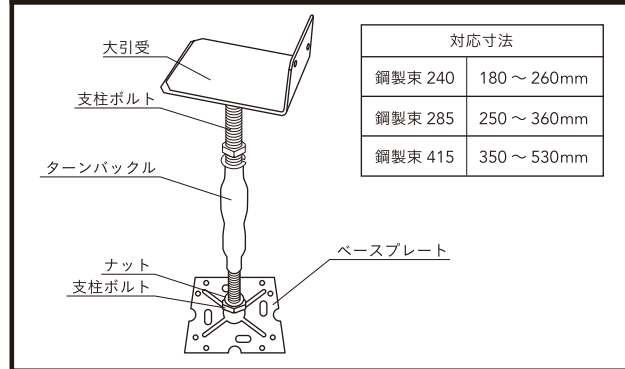
警告

- 対応寸法の範囲以上の高さでは、絶対に使用しないでください。
- 屋外で使用することを想定していないため、屋外に使用することは避けてください。
- 最下層の床組以外に使用しないでください。主要構造部扱いとなる床組での使用はできません。
- 高さ(レベル)調整の際は、片方の支柱ボルトだけを回さず、ターンバックルを回転させて行ってください。破損や強度低下の原因となります。
- 本製品に対して不必要な打撃や分解、改造は行わないでください。破損や強度低下の原因となります。
- 鋼製束Lタイプは必ず大引受のL型が交互(千鳥)になるように取り付けてください。
- 必要な寸法プラス15mm程度が、使用する鋼製束の対応最大寸法内に納まっていることを確認してください。
- 本製品取り付け位置(土間コンクリート床または東石)の表面が水平で、溜水・異物のないことを確認し、必ず垂直に取り付けてください。
- 東石の場合は、東石がしっかり据え付けられていることが必要です。
- 防湿モルタルの場合には、必ず東石をセットした状態で使用してください。
- 本製品の取り付け間隔は、前後左右900mmピッチ以内としてください。
- 鋼製束下端を固定する接着剤(別売品)をフランジ裏面または土間コンクリート(東石)にまんべんなく塗布して、接着剤がはみ出さずまで圧着してください。使用する接着剤の取扱いに従ってください。
- 銅、鉛等を含む薬剤処理物(防蟻処理木材等)との接触・接合は避けてください。付着した場合は、水で濡らした布で拭き取り、乾拭きをしてください。
- 建物完成後は本製品の最終調整を行ってください。
- 使用取扱い条件を逸脱した場合は、本製品に関する性能・品質及び工法の安全性についての適用はできません。

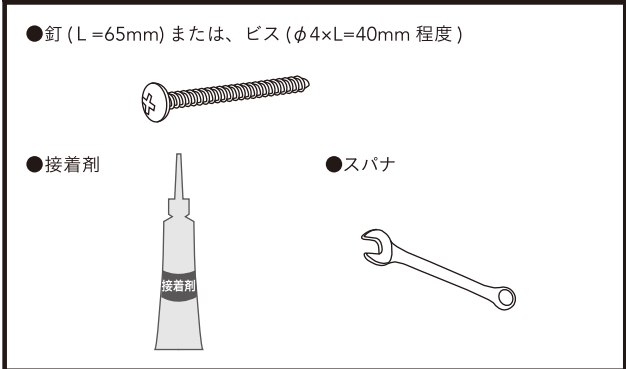
※取り付け前の確認事項

- 必要な寸法プラス15mm程度が、使用する鋼製束の対応最大寸法内に納まっていることを確認してください。
- 取り付け前に、右の取り付け方法を一度よく読み、内容をよく確認してから取り付けてください。
- 鋼製束のベースプレートを固定する床施工用接着剤(別売品)を準備してください。

各部名称

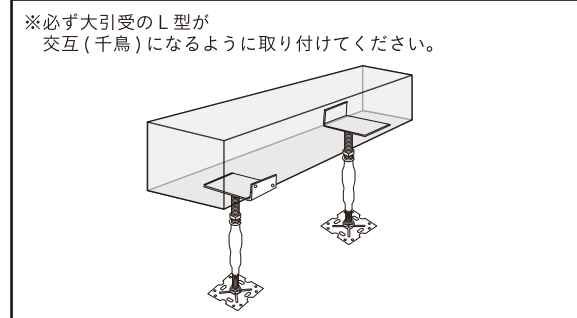
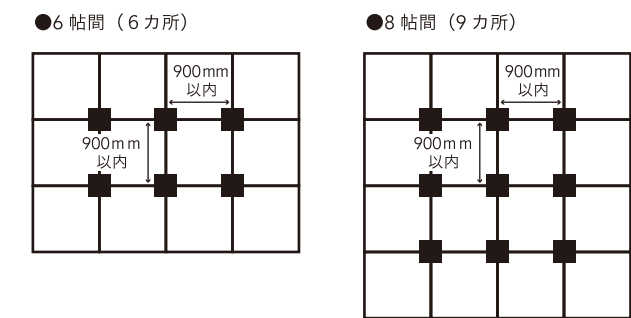


必要工具(別売品)



取り付け方法

※鋼製束の取り付け間隔は、前後左右 900mmピッチ以内となるようにしてください。



1

施工図をもとに鋼製束の高さをあらかじめ束高さ以下に調整してください。本体を反転させ、釘(L=65mm)または、ビス(φ4×L=40mm程度)4本で大引受のL型が交互(千鳥)になるように取り付けてください。

※予備穴は、より高い接合強度が必要な場合にご使用ください。

※鋼製束取り付け後、ベースプレートの裏面に床施工用接着剤を塗布します。(事前に接着面の汚れを落としてください。接着剤は束1本あたり約35g~40gが目安です。)

2

鋼製束を取り付けた木材を反転させ、鋼製束の高さを調整し、土間コンクリートと接着します。

- 大引を所定の位置にセットした状態

※接着剤が硬化するまで浮き上がり防止のため、仮止めとして対角(2カ所)に釘止めすることをおすすめします。

3

ターンバックルを回し、大引の高さ(レベル)を調整します。

高くする場合は時計(右)回り
ターンバックル
低くする場合は反時計(左)回り

4

上下のナットを締めつけて高さを固定します。

19mm スパナ使用
上下のナットは時計(右)回りで締まります。
19mm スパナ使用
ターンバックルを固定

※必ずナットを締めて、ターンバックルを固定してください。ナットの締め付けが不完全だとターンバックルの固定が不十分になり、床レベルの低下や床鳴りの原因となる場合があります。

サイズ：鋼製束 240 / (約)幅 90×奥行 85 対応寸法 180 ~ 260mm
鋼製束 285 / (約)幅 90×奥行 85 対応寸法 250 ~ 360mm
鋼製束 415 / (約)幅 90×奥行 85 対応寸法 350 ~ 530mm
材質：鉄、合成ゴム