

CAINZ

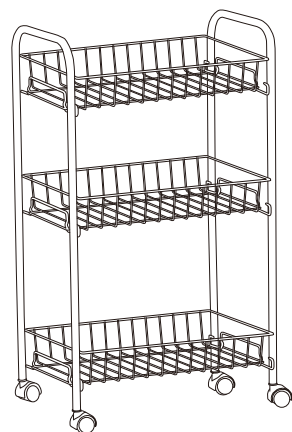
簡単組立スチールワゴン 3段

【組立説明書】

JAN:4549509612803

「安全性のご注意とお願い」

このたびは本製品をお買い上げいただき、誠にありがとうございます。本製品を末永く安全にご使用いただくために、ご使用前にこの取扱説明書を最後まで読み、正しくご利用していただきますようお願い申し上げます。なお、お読みになった後も、お使いになる方がいつでもご利用できる場所に大切に保管してください。本来の用途以外でご使用になった場合の故障・修理・事故・その他の不具合については責任を負いかねますのでご了承ください。



使用上の注意

- 本製品は室内用です。本来の用途以外では使用しないでください。
- 直射日光が当たる場所や高温多湿の場所、ストーブの熱を受ける場所には置かないでください。変形、変色、サビなどの原因になります。
- 設置する床面が傷つきやすい場所の場合は、カーペットや布等を敷いて保護してください。
- 本製品に乗ったり、もたれたり、踏み台等にしないでください。
- 耐荷重を超える物を載せたり、過度に重い物を上段に載せたりしないでください。
- 加熱した鍋や熱湯を入れたやかん等を直接置かないでください。
- 濡れた物を載せないでください。カビや破損の原因になります。
- セロテープやラベルを貼らないでください。はがす時に、表面の加工がはがれる場合があります。

《お手入れの仕方》

- 乾いた柔らかい布で拭いてください。
- 汚れがひどい場合は、中性洗剤をしみ込ませた布で拭き取った後、水に浸してよく絞った布で洗剤を拭き取ります。最後に、乾いた柔らかい布で拭いてください。
- たわしやみがき粉・シンナー・ベンジンなどは使用しないでください。

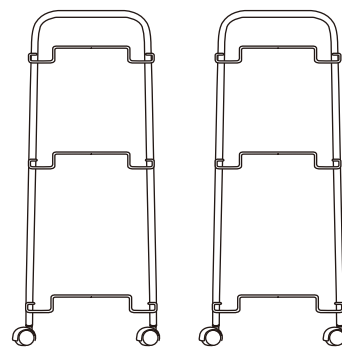
警告

- お子様が本製品に乗ったり、遊ばないように注意してください。ケガや破損の恐れがあります。
- 水平な場所に設置してください。水平でない場所での使用は転倒し、ケガや破損の恐れがあります。
- 各部分がきちんと組み立てられているか使用前に必ずご確認ください。組み立てが不十分ですと、使用中に破損や転倒し、ケガや収納物、周囲の物を破損させる恐れがあります。また時々ゆるみが出ていないか確認してください。

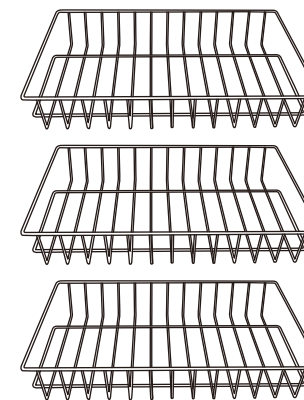
簡単組立スチールワゴン 3段

※組み立てる前に部品が全て揃っていることをお確かめください。

[A] フレーム x2 (横線が出ている方が内側です。)



[B] バスケット x3



組立方法

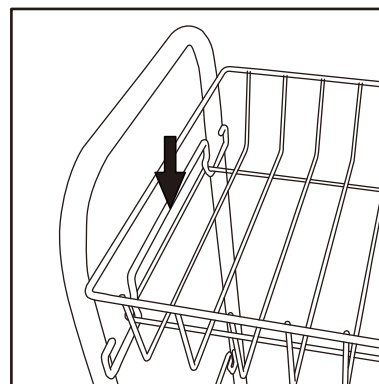
組み立て上のご注意

- 本体や床にキズがつかないように、必ず毛布等で床面をカバーして組み立ててください。
- 手指を挟まないように注意してください。また、ケガをしないよう軍手などを着用して組み立ててください。
- 平らな場所で作業してください。

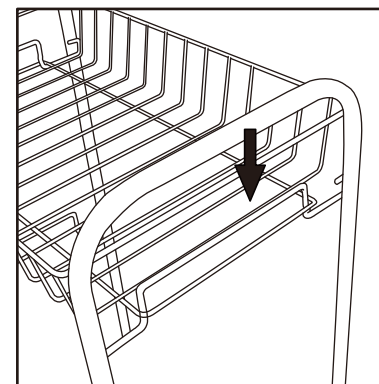
1

[A]フレームに[B]バスケットを取りつけます。同じやり方で、下の段から順に全ての段を取りつけます。

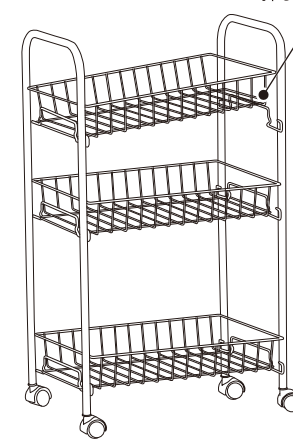
①バスケットを図のようにフレームに引っ掛けてください。



②バスケットをたわませながら反対側のフレームにも引っ掛けてください。



[B]バスケット ※少したわませて押し込んでください。



2

最後に、バスケットが水平になっているか、ぐらつきがないかをよく確認してからお使いください。

サイズ	(約)幅390×奥行250×高さ680mm
耐荷重	一段あたり(約)3kg
品質表示	構造部材：フレーム、バスケット／スチール キャスター／ポリプロピレン 表面加工：本体／粉体塗装

販売者：株式会社カインズ
〒367-0030埼玉県本庄市早稲田の杜1-2-1
【お問い合わせ先】0120-87-7111
MADE IN CHINA

