

# 6段チェスト 【組立説明書】

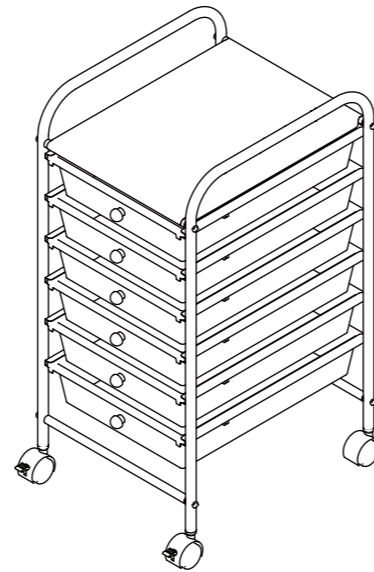
JAN:4549509619116(ホワイト) D1  
4549509619123(ブラック) D3

## 「安全性のご注意とお願い」

このたびは本製品をお買い上げいただき、誠にありがとうございます。本製品を末永く安全にご使用いただくために、ご使用前にこの取扱組立説明書を最後まで読み、正しくご利用いただきますようお願い申し上げます。なお、お読みになった後も、お使いになる方がいつでもご利用になれる場所に大切に保管してください。本来の用途以外でご使用になった場合の故障・修理・事故・その他の不具合については責任を負いかねますのでご了承ください。

### ■商品概要

タイプ	サイズ	耐荷重	総耐荷重
6段タイプ	(約)幅33.5×奥行42×高さ66.5cm	天板(約)10kg 引出し1段あたり(約)1kg	(約)16kg



### ！ 使用上の注意

- 本製品は室内用です。本来の用途以外では使用しないでください。
- 直射日光が当たる場所や高温多湿の場所、ストーブの熱を受ける場所には置かないでください。変形、変色、サビなどの原因になります。
- 設置する床面が傷つきやすい場所の場合は、カーペットや布等を敷いて保護してください。
- 本製品に乗ったり、もたれたり、踏み台等にしないでください。
- 耐荷重を超える物を載せたり、過度に重い物を上段に載せたりしないでください。
- 加熱した鍋や熱湯を入れたやかん等を直接置かないでください。
- 濡れた物を載せないでください。カビや破損の原因になります。
- セロテープやラベルを貼らないでください。はがす時に、表面の加工がはがれる場合があります。
- 移動する際は、本体の転倒等に十分にお気をつけください。

### ！ 警告

- お子様が本製品に乗ったり、遊ばないように注意してください。ケガや破損の恐れがあります。
- 水平な場所に設置してください。水平でない場所での使用は転倒し、ケガや破損の恐れがあります。
- 各部分がきちんと組み立てられているか使用前に必ずご確認ください。組み立てが不十分ですと、使用中に破損や転倒し、ケガや収納物、周囲の物を破損させる恐れがあります。また時々ゆりみが出ていないか確認してください。

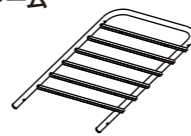
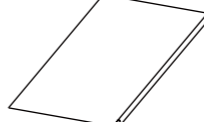




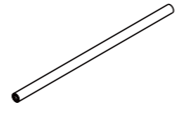
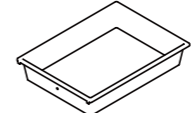



### お手入れ方法

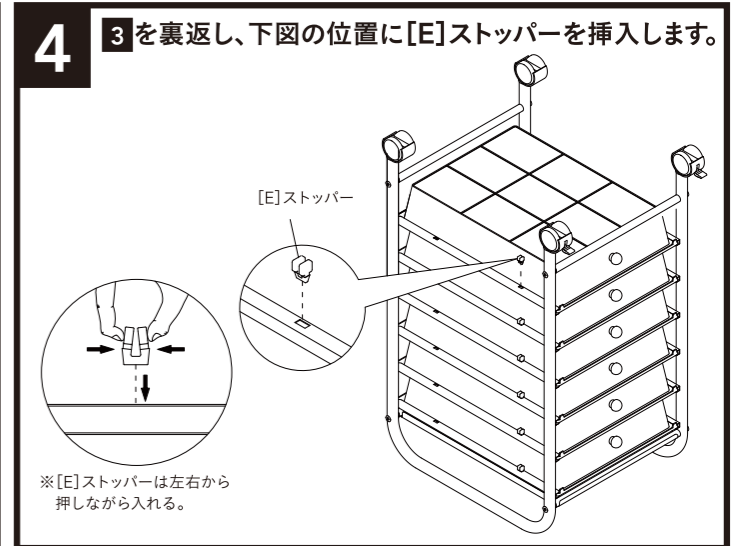
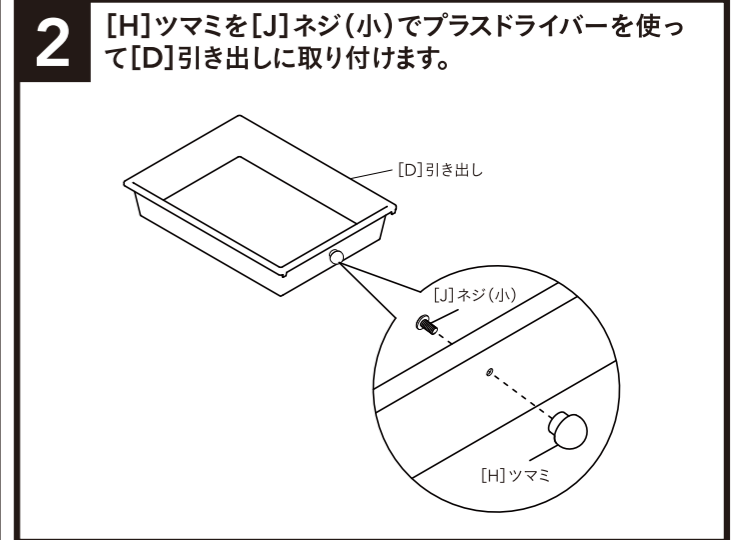
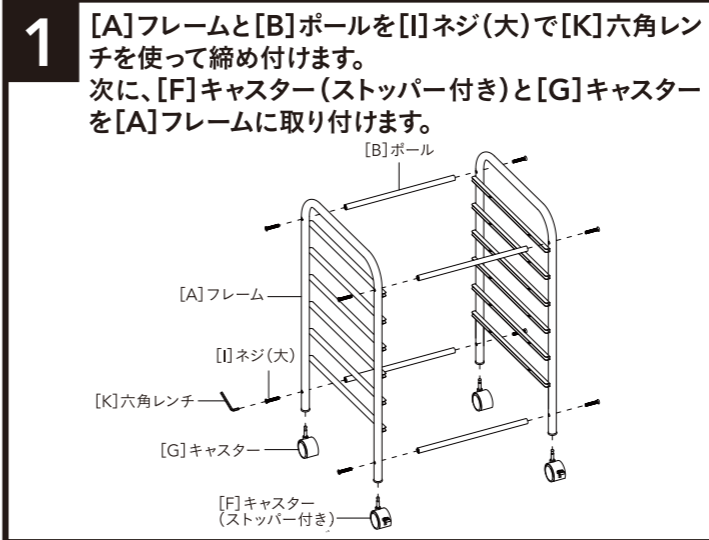
- 乾いた柔らかい布で拭いてください。
- 汚れがひどい場合は、中性洗剤をしみ込ませた布で拭き取った後、水に浸してよく絞った布で洗剤を拭き取ります。最後に、乾いた柔らかい布で拭いてください。
- たわしやみがき粉・シンナー・ベンジンなどは使用しないでください。

### 組立方法

- 本体や床にキズがつかないように、必ず毛布等で床面をカバーして組み立ててください。
- 手指を挟まないように注意してください。また、ケガをしないよう軍手などを着用して組み立ててください。
- 平らな場所で作業してください。

## 部品明細 ※組み立て前に部品が全て揃っているかお確かめください。

A	フレーム  ×2	C	天板(パンチング)  ×1	E	ストッパー ※予備2個含む  ×8	G	キャスター  ×2	I	ネジ(大)  ×8	K	六角レンチ  ×1
B	ポール  ×4	D	引き出し  ×6	F	キャスター (ストッパー付き)  ×2	H	ツマミ  ×6	J	ネジ(小) ※予備2個含む  ×8	※プラスドライバー をご用意ください。	



**5** 最後に、本体が水平になっているか、ぐらつきがないかをよく確認してからお使いください。

品質表示	構造部材：フレーム・ポール・天板/スチール 引き出し/ポリプロピレン キャスター/ポリプロピレン、スチール 表面加工：本体/エポキシ樹脂塗装 本体重量：(約)3.2kg
------	--

INSPECTION LABEL	
QC PASS QC-1	QC PASS QC-1
外観	パーツ

販売者：株式会社カインズ  
【お問い合わせ先】  
0120-87-7111  
MADE IN TAIWAN