

「安全上のご注意とお願い」

このたびはお買い上げ誠にありがとうございます。
本製品を末永く、安全にご使用いただくために、ご使用前にこの説明書を最後まで読み、正しくご利用いただきますようお願い申し上げます。
なお、お読みになった後も、お使いになる方がいつでも利用できる場所に大切に保管してください。不当な使用・修理・改造等による故障・破損・事故その他の不具合については責任を負いかねますのでご了承ください。



※イラストはイメージです。

部品詳細 ※組み立てる前にあらかじめ、部品があるか確認ください。

※支柱には、ネジが初めから付いています。
※ネジ付きの支柱にはネジによるキズ防止のため、キャップが付いておりますので、取り外してお使いください。
※組み立ての際はケガ防止のため、必ず手袋を着用してください。
※きつく固定し過ぎたり、ななめに無理やり固定すると、ネジの取り付け部分が破損する場合がありますので注意してください。

A.ベース ×1	B.ステップ ×1	C.支柱 (ネジ付) ×1	D.ボルト ×1	E.ワッシャー ×1	工具 六角レンチ ×1
		D9.0×41cm	D10×45mm	D30mm	

⚠ 使用上の注意

本製品を安全にご使用いただくために、組み立て・使用前に必ずこの取扱説明書をよくお読みください。

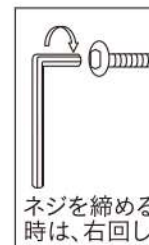
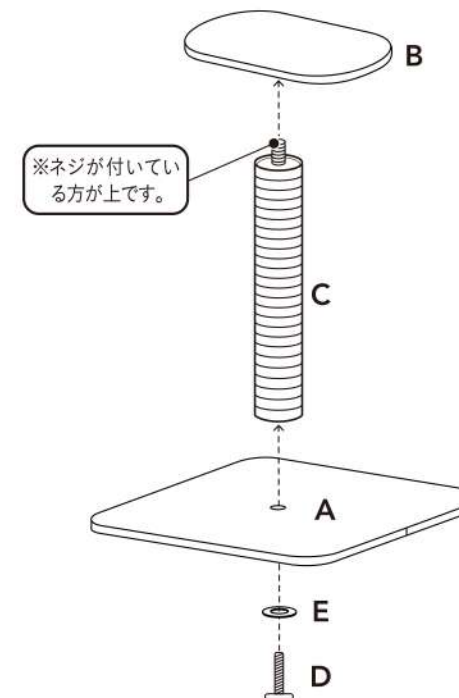
- 本製品は愛猫用玩具です。用途以外の目的には使用しないでください。
- 支柱と各部分がしっかり固定されていることを確認の上ご使用ください。また、長期間使用しますとボルトにゆるみが発生しますので、時々ボルトのゆるみがないか確認し、締め直してください。
- 人間が上に乗ったり、過度の荷重をかけたりすることは絶対におやめください。また、お子様が遊ばないように十分に注意してください。
- 無理な力をかけると破損、故障の原因になりますのでおやめください。
- 本製品は、1匹の猫が使用するためのものです。2匹以上の猫に同時に使用させないでください。
- 服・首輪・鎖等、引っかかるものはケガの原因になりますので、ご使用にならないでください。
- フローリングや畳の部屋で使用しますと床にキズをつける場合や、床の材質・色によって色移りする場合がありますので、必ずカーペット等を敷いてご使用ください。
- 傾いたり、滑りやすい不安定な場所での使用はおやめください。
- 麻縄部分がほつれたり、布部分が破れたりしたまま使用しますと、ペットが飲み込むなど重大な事故を引き起こす恐れがありますのでご注意ください。
- 火気の付近で使用しないでください。火災の原因になります。
- ご使用の際は周りにこわれやすいものがないか、確認してください。
- ペットによって予期せぬ行動をとる場合がありますので、飼い主の方の、目の届く範囲で使用してください。
- 耐荷重は必ずお守りください。
- 直射日光の当たる場所や、高温・多湿になる場所に長時間置くと、変形・変色等する場合がありますのでご注意ください。
- 濡れたものや、熱いものを置かないでください。また、水、油、洗剤等が付いた場合はすみやかに拭きとってください。
- ご不要になった場合にはお住まいの自治体の指示に従った方法で処理してください。

お手入れ方法

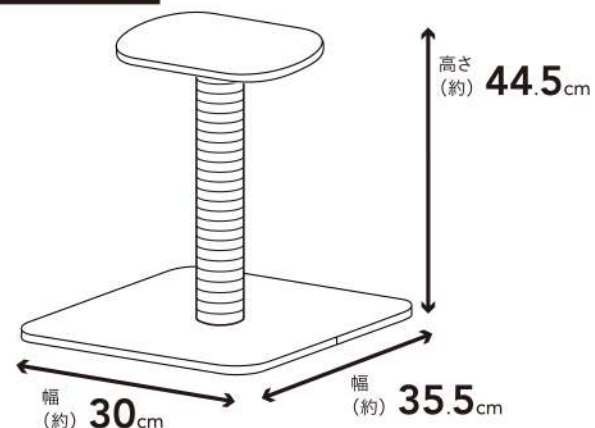
- ぬるま湯に通して固く絞った布等でたたくようにして汚れを取ってください。また漂白剤の使用は避けてください。

【組立方法】

1 DボルトをEワッシャーに通し、Aベースの裏から差し込んで、C支柱(ネジ付)を固定します。
固定したC支柱(ネジ付)の上に、Bステップを取り付け、固定します。
※きつく固定し過ぎたり、ななめに無理やり固定すると、ネジの取り付け部分が、破損する場合がありますので注意してください。
※ステップを取り付ける際は、下の支柱をしっかり持って取り付けてください。



完成図



最後に緩んでいる箇所がないか確認してください。

品質表示

材	質: 板材/パーティクルボード 表地/ポリエステル 支柱/紙管、ポリエチレン 爪とぎ/麻
サ	イ ズ: (約) 幅 300× 奥行 355× 高さ 445mm
耐	荷 重: (約) 6kg (愛猫 1 匹が目安)
重	量: (約) 2.1kg

販売者: 株式会社カインズ
〒367-0030
埼玉県本庄市早稲田の杜1-2-1
【お問い合わせ先】0120-87-7111
MADE IN VIETNAM

