

くさびラックセット 支柱S 4段

【組立・取扱説明書】

JAN:4549509 624110

「安全上のご注意とお願い」

要保管

この組立・取扱説明書は必ず保管してください。

このたびは本製品をお買い上げいただき、誠にありがとうございます。本製品を末永く安全にご使用いただくために、ご使用前にこの取扱・組立説明書を最後まで読み、正しくご利用いただきますようお願い申し上げます。

なお、お読みになった後も、お使いになる方がいつでもご覧になれるよう、大切に保管してください。本来の用途以外でご使用になった場合の故障・修理・事故・その他の不具合については責任を負いかねますのでご了承ください。

警告

- 本製品はDIY製品です。部材や金具の追加等の加工についてはお客様の責任でお願いしておりますので、改造や加工については責任を負いかねます。
- お子様だけのご使用は絶対にしないでください。隙間に指が入ったり、転倒したりする思わぬケガの危険があります。
- 本製品は、一般家庭での使用を目的としたものです。公共および商業施設での使用はご遠慮ください。
- 本製品に乗る、座る、もたれる、踏み台がわりに使用する等の行為はおやめください。ケガなどの原因となります。
- 水平な場所に設置してください。水平ではない場所での使用は転倒し、ケガや破損の恐れがあります。

使用上の注意

- 危険な場所や通行の邪魔になると思われる場所での使用はおやめください。
- 本来の用途以外には使用しないでください。
- 作業時は周囲の安全、並びにご自身の安全に十分注意の上作業してください。
- 木材のささくれや欠けている部分や切り落とし残などでケガをしないようご注意ください。
- 一点に片寄った荷重をかけないでください。落下する恐れがあります。必ず均等に荷重が掛かるようにしてください。
- 火気の近くに設置しないでください。引火や熱変形する恐れがあります。
- 直射日光が当たる場所や高温多湿の場所等での使用はおやめください。変形・変色、カビ等の原因になります。
- 強い衝撃を与えたり、先の尖ったものを当てないでください。破損やキズの原因になります。
- 設置する床面がフローリングや畳等のキズが付きやすい場所の場合は、カーペット等を敷くか、脚部に保護材をつけてご使用ください。床・畳へのキズの原因になります。
- 塗装をする場合は設置場所に適したものをご使用ください。（※塗装の責任は負いかねます。）
- 色、木目は木材の特性上個体で異なります。
- 仕様、デザインは予告なく変更する場合がございます。

お手入れ方法

- 天然木製品ですので、年月を経るにしたがって紫外線を吸収し、変色が起こることがあります。あらかじめご了承ください。
- 日常のお手入れは、乾いた柔らかい布で乾拭きし、濡れ雑巾でのお手入れは避けてください。
- 湿気が多い場所ではカビ等の発生が考えられますので、十分換気をしてください。

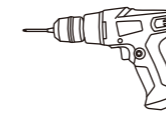
販売者：株式会社カインズ
〒367-0030
埼玉県本庄市早稲田の杜1-2-1
【お問い合わせ先】0120-87-7111
MADE IN CHINA

品質表示

材 質：木材／天然木 金具／スチール
サイズ：(約) 幅 630×奥行 74×高さ 720mm
耐荷重：(約) 4kg (一段あたり)

必要な道具

- ・ゴムハンマー
- ・電動ドライバー
※転倒防止金具取り付け用

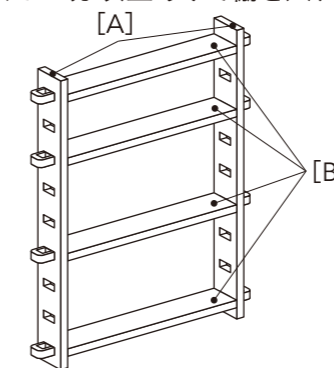


部品明細

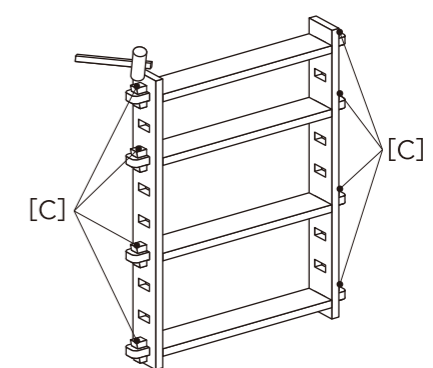
[A] 支柱 9S×2 	[B] 棚 S ロング ×4 	[C] くさび ×8 	[D] L字金具 ×2
[E] 金具用ビス ×4 			

組立方法

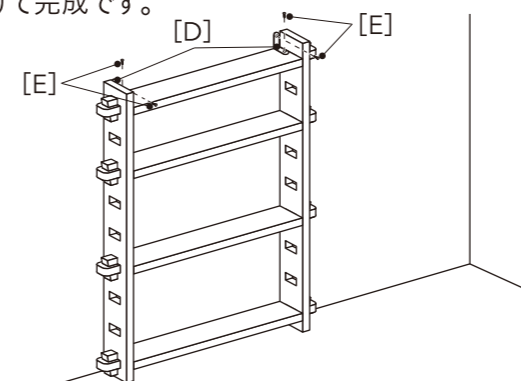
- [A] 支柱 9S の 2 本 の 間 に [B] 棚 S ロング を 入 れ ます。
※支柱の穴 1 つ分以上あけて棚を入れてください。



- 下の段から順に、上から [C] くさびを差し込み、ゴムハンマーでしっかり入れます。

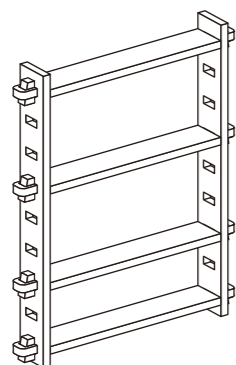


- 全ての棚にくさびを差し込んだら、設置場所に転倒防止用の [D] L字金具を [E] 金具用ビスで取り付けて完成です。

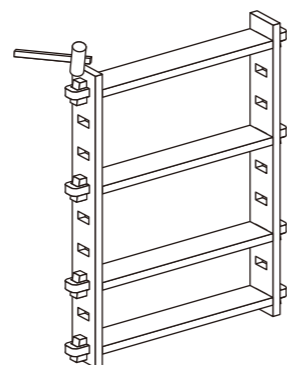


解体方法

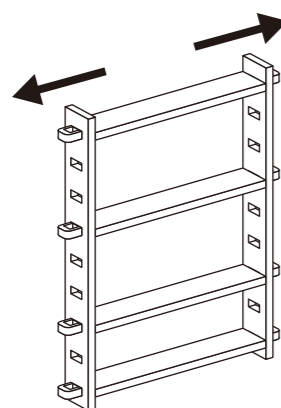
1 棚を上下逆さまにします。



2 上の段から順に、上からゴムハンマーでくさびを叩いて取り外します。



3 くさびを全て外したら、支柱から棚を取り外します。



⚠ 注意

- くさびを下から上へゴムハンマーで叩いて外そうとすると、くさびが飛び跳ね、ケガをする恐れがあります。大変危険ですのでおやめください。
- 取り外しを行う際は、周囲の安全を十分に確認してから作業してください。

組み合わせ例

【例 1：横に連結】



【使用するもの】

- ・くさびラック 支柱 11D ×1
- ・くさびラック 支柱 9D ×1
- ・くさびラック 支柱 5D ×1
- ・くさびラック 支柱 3D ×1
- ・くさびラック 棚 W ショート ×5
- ・くさびラック 棚 S ショート ×3
- ・くさびラック用 くさび 4P ×7

【例 2：前後に連結】



【使用するもの】

- ・くさびラック 支柱 9D ×2
- ・くさびラック 支柱 5D ×2
- ・くさびラック 棚 W ショート ×4
- ・くさびラック 棚 S ショート ×6
- ・くさびラック用 くさび 4P ×7