

# 木製ワードローブ 棚付き

## 【取扱・組立説明書】

JAN : 4549509 629764

### 「安全上のご注意とお願い」

このたびは本製品をお買い上げいただき、誠にありがとうございます。本製品を末永く安全にご使用いただくために、ご使用前にこの取扱・組立説明書を最後まで読み、正しくご利用いただけますようお願い申し上げます。

なお、お読みになった後も、お使いになる方がいつでもご利用できる所に大切に保管してください。用途以外でご使用になった場合の故障・修理・事故・その他の不具合については責任を負いかねますのでご了承ください。

### ！ 使用上の注意

- 本来の用途以外には使用しないでください。
- お子様がお製品に昇ったり、遊ばないように注意してください。ケガや破損の恐れがあります。
- 棚板に物を置く際は、1点に集中的に荷重がかからないようにバランスよく物を置いてください。踏み台としてのご使用は絶対におやめください。
- 移動する際は、棚に物が無い状態でフレームを持ち上げて移動してください。
- 天然木を使用しているため、ヒビ・割れ・そり・ヤニなどがある場合があります。また、ささくれなどでケガをしないように、ご注意ください。
- 濡れたものや、熱いものを置かないでください。
- 汚れが付着した場合は素早く拭き取ってください。
- 水平な場所に設置して使用してください。水平ではない場所での使用は転倒し、ケガや破損の恐れがあります。
- 開封の際、製造時に使用した塗料などの臭気が発散する場合があります。化学物質等に敏感な方は、アレルギー症状をおこす可能性もまれにありますので、組み立て中、また設置直後は、室内の換気を十分におこなってください。
- 各部がきちんと組み立てられているか使用前に必ずご確認ください。組み立てが不十分ですと、使用中に破損や転倒し、ケガや収納物、周囲の物を破損させる恐れがあります。また時々ゆるみが出ていないか確認してください。
- 火気の近くに設置しないでください。本製品や収納物の破損や火災の原因になります。
- 直射日光が当たる場所や高温多湿の場所等での使用はおやめください。変形・変色・カビ等の原因になります。

### ！ 警告

- 設置する床面がフローリングや畳等のキズが付きやすい場所の場合は、カーペット等を敷いて保護してください。
- ご不用になり廃棄する際は、お住まいの地域の処理方法に基づいて処分してください。
- 地震などで家具が倒れ、ケガをすることがありますので、建物の壁・床・天井等に市販の固定用具や固定部材で、しっかりと固定してください。



### 部品明細 ※組み立てる前にあらかじめ、部品が揃っているかを確認してください。

[A] フレーム×3 	[B] 棚板(大)×3 	[C] 棚板(小)×4 	[D] 服掛けポール×1 	[E] ネジ(大)×6  ※2枚の棚板を平行に設置する際使用
[F] ネジ(小)×21 (予備1個を含む) 	[G] タルナット×27  ※[E] ネジ(大)、[F] ネジ(小)に取り付けられた状態で梱包されています。	[H] 帽子掛けフック×2 	[I] 服掛けポール用ネジ×2 	
[J] 帽子掛けフック用ネジ×2  ※[H] 帽子掛けフックに取り付けられた状態で梱包されています。	[K] キズ防止用フェルト×6 			

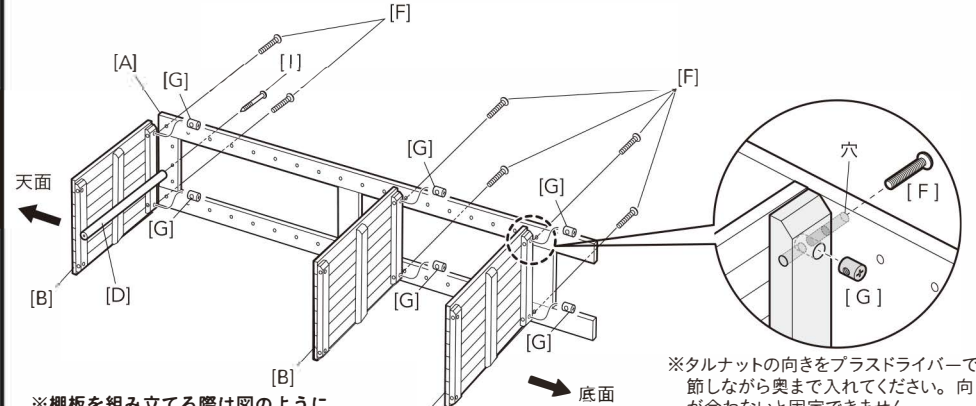
※プラスドライバーをご用意ください。

## 組立方法

### の組み立て注意

- 本体や床にキズがつかないように、必ず毛布等で床面をカバーして組み立ててください。
- 手指を挟まないように注意してください。
- また、ケガをしないよう軍手などを着用して組み立ててください。
- 平らな場所で作業してください。

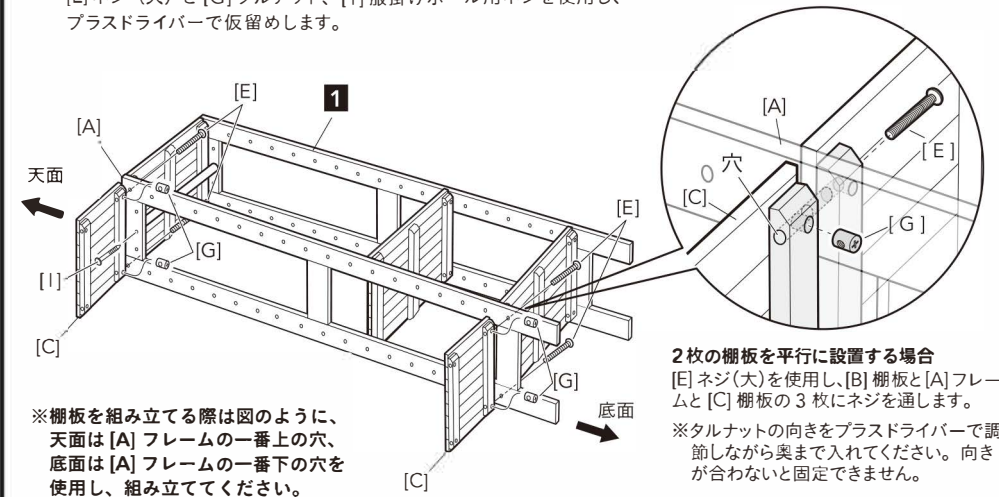
**1** 図のように、[A] フレームに [B] 棚板(大) と [D] 服掛けポールを [F] ネジ(小) と [G] タルナット、[I] 服掛けポール用ネジを使用し、プラスドライバーで仮留めします。



※棚板を組み立てる際は図のように、  
天面は [A] フレームの一番上の穴、  
底面は [A] フレームの一番下の穴を  
使用し、組み立ててください。

※タルナットの向きをプラスドライバーで調節しながら奥まで入れてください。向きが合わないと固定できません。

**2** **1** に [A] フレームをあて、[C] 棚板(小) と [D] 服掛けポールを [E] ネジ(大) と [G] タルナット、[I] 服掛けポール用ネジを使用し、プラスドライバーで仮留めします。

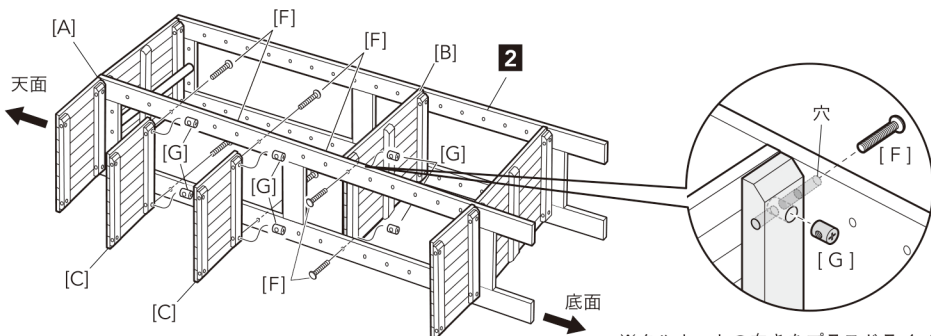


※棚板を組み立てる際は図のように、  
天面は [A] フレームの一番上の穴、  
底面は [A] フレームの一番下の穴を  
使用し、組み立ててください。

**2枚の棚板を平行に設置する場合**  
[E] ネジ(大)を使用し、[B] 棚板と [A] フレームと [C] 棚板の3枚にネジを通します。  
※タルナットの向きをプラスドライバーで調節しながら奥まで入れてください。向きが合わないと固定できません。

**3** 2枚の棚板をお好みの高さで設置する場合

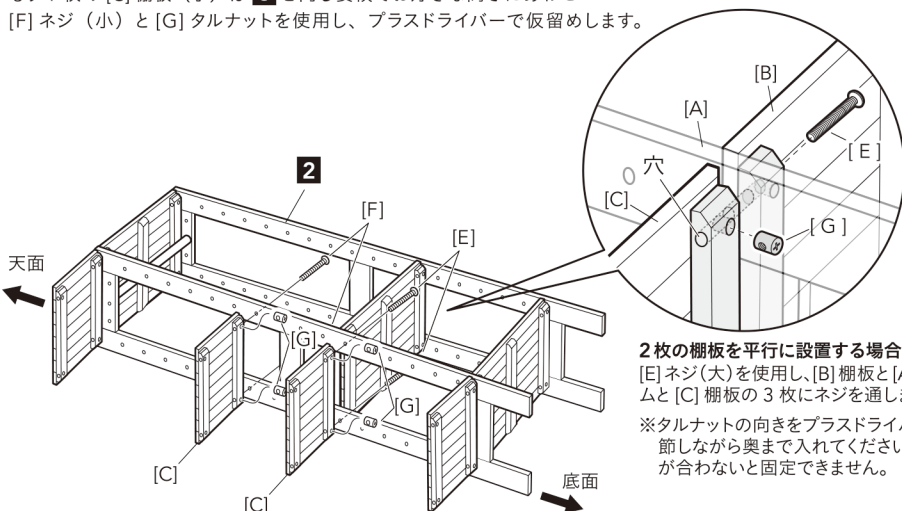
**2** に [C] 棚板 (小) をお好みの高さにあわせ、  
[F] ネジ (小) と [G] タルナットを使用し、プラスドライバーで仮留めします。  
また、[B] 棚板 (大) も [F] ネジ (小) と [G] タルナットを使用し、プラスドライバーで仮留めします。



※タルナットの向きをプラスドライバーで調節しながら奥まで入れてください。向きが合わないと固定できません。

**4** 棚板を平行に設置する場合

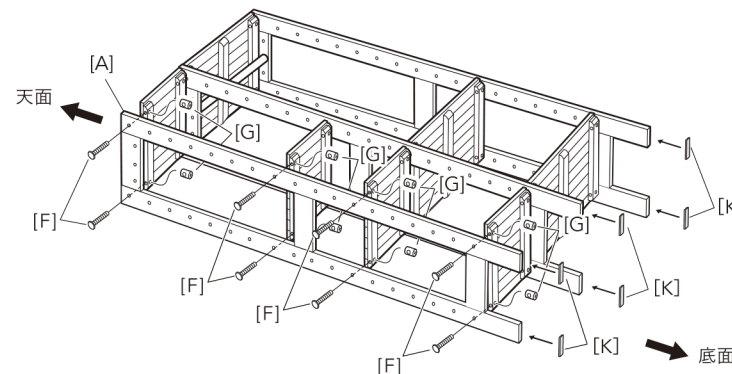
**2** に [C] 棚板 (小) を [B] 棚板 (大) の高さにあわせ、  
[E] ネジ (大) と [G] タルナットを使用し、プラスドライバーで仮留めします。  
もう1枚の [C] 棚板 (小) は **3** と同じ要領でお好きな高さにあわせ  
[F] ネジ (小) と [G] タルナットを使用し、プラスドライバーで仮留めします。



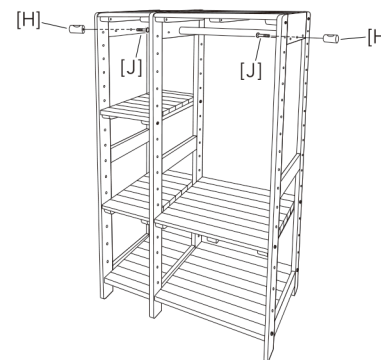
**2枚の棚板を平行に設置する場合**  
[E] ネジ (大) を使用し、[B] 棚板と [A] フレームと [C] 棚板の3枚にネジを通します。

※タルナットの向きをプラスドライバーで調節しながら奥まで入れてください。向きが合わないと固定できません。

**5** [A] フレームをあて、[F] ネジ (小) と [G] タルナットを使用し、プラスドライバーで仮留めします。  
[A] フレームの脚裏に、[K] キズ防止用フェルトを貼付します。



**6** [H] 帽子掛けフックを、[J] 帽子掛けフック用ネジを使用し、お好きな位置に仮留めします。



**7** 最後に、仮留めしていたネジをすべて締め付け、完成です。



※棚板の設置位置により、ネジやタルナットが余る場合があります。棚板の位置を変更する際に必要となる場合がありますので保管してください。

設置方法点検

- 使用する前に、必ずヒビ割れ・ゆがみ等、異常がないことを確認してください。
- 火気の近くには設置しないでください。
- 必ず水平を保てる平らな場所に設置してください。
- 直射日光が当たったり、長時間、雨ざらしの場所に置いておきますと商品の劣化・変形・変色・カビなどの原因となります。使用しない場合は、高温多湿、直射日光を避けて保管してください。
- ネジの取り付けが十分に なされているか、ゆるみがないか、時々点検、確認をしてください。

品質表示	
材 質	本体/天然木 (赤松)  ネジ/スチール  フェルト/ポリプロピレン
表面加工	ラッカー塗装
サイズ	幅 674× 奥 400× 高さ 1,120mm
総耐荷重	(約) 50kg
耐荷重	棚板 (約) 15kg (棚板 1枚あたり)
	フック (約) 1kg  ハンガーバー (約) 2kg
本体重量	(約) 11.2kg

INSPECTION LABEL	
QC PASS QC-1	QC PASS QC-1
外観	パーツ

販売元:株式会社カインズ  
〒367-0030 埼玉県本庄市早稲田の杜1-2-1  
【お問い合わせ先】 0120-87-7111  
MADE IN CHINA