

CAINZ

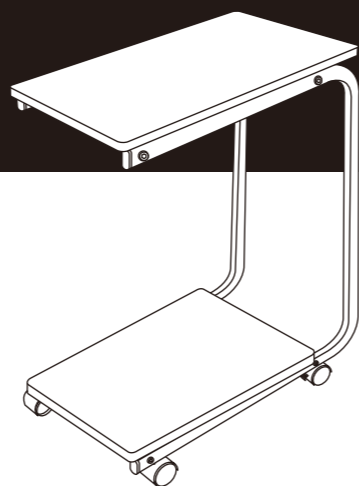
キャスター付きベッドサイドテーブル

【共通取扱・組立説明書】

JAN : (ホワイト)4549509 630456

(ブラウン)4549509 630463

キャスター付きベッドサイドテーブル



「安全上のご注意とお願い」

このたびは本製品をお買い上げいただき、誠にありがとうございます。本製品を末永く安全にご使用いただくために、ご使用前にこの取扱説明書を最後まで読み、正しくご利用いただけますようお願い申し上げます。なお、お読みになった後も、お使いになる方がいつでもご利用できる所に大切に保管してください。用途以外でご使用になった場合の故障・修理・事故・その他の不具合については責任を負いかねますのでご了承ください。

！ 使用上の注意

- 本来の用途以外には使用しないでください。
- 直射日光が当たる場所や高温多湿の場所等での使用はおやめください。変形・変色・カビ等の原因になります。
- ストーブやヒーター等火気の近くに設置しないでください。本製品や机上物の加熱による変形・破損や火災の原因になります。
- 設置する床面がフローリングや畳等のキズが付きやすい場所の場合は、カーペット等を敷いて保護してください。
- 一点に片寄った荷重をかけないでください。必ず均等に荷重が掛かるようにしてください。
- 本体を移動する際は、ストッパーを解除した状態で移動してください。
- シールやテープを貼らないでください。変色や腐食の原因になります。
- 本製品に水気がついたまま放置すると錆びる場合があります。水気はすみやかに拭き取ってください。
- 汚れを落とす際は、薄めた中性洗剤をご使用ください。アルコール・ベンジン・磨き粉などは使用しないでください。また、シンナーなどは色落ちの原因となりますので使用しないでください。

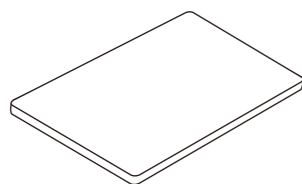
！ 警告

- 開封の際、製造時に使用した塗料や接着剤の臭気が発散する場合があります。化学物質に敏感な方は、アレルギー症状をおこす可能性もまれにありますので、組み立て中、または設置直後は、室内の換気を十分におこなってください。
- 水平な場所に設置して使用してください。水平ではない場所での使用は転倒し、ケガや破損の恐れがあります。
- 各部分がきちんと組み立てられているか使用前に必ずご確認ください。組み立てが不十分ですと、使用中に破損や転倒し、ケガや机上物、周囲の物を破損させる恐れがあります。
- 本体に乗る、もたれる、踏み台代わりに使用する等の行為は絶対におやめください。転倒し、重大な事故の原因となります。
- お子様が本製品に乗ったり、遊ばないように注意してください。ケガや破損の恐れがあります。
- 本製品が破損した場合は、直ちに使用をおやめください。補修、改造はおやめください。
- 熱した鍋、やかん等の熱い物を直接置かないでください。また、卓上コンロ等を使用する場合は十分に注意してください。ひっくり返して火傷をする恐れがあります。
- テーブルの隅にものをのせたり、過度の力をかけないでください。転倒し、ケガなどをする場合があります。
- 組み立て後もボルトやネジ類にゆるみがないか確認のうえ使用してください。また、時々、ゆるみがないか点検してください。ケガや破損の恐れがあります。

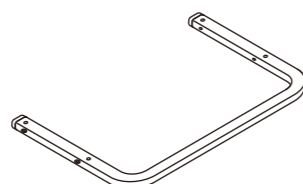
部品明細

※組み立てる前にあらかじめ、部品が揃っているかを確認してください。

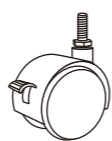
[A]天板×1



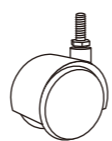
[B]サイドフレーム×2



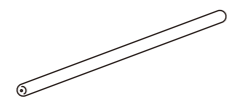
[E]ストッパー付き
キャスター×2



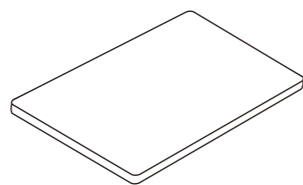
[F]キャスター×2



[C]サポートバー×4



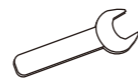
[D]木板×1



[G]六角穴付きネジ
×16



[H]スパナ×1



[I]六角レンチ×1



組立方法

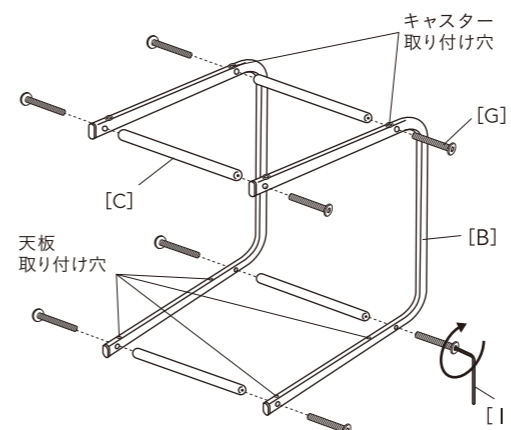
- 組み立ては、床に布やカーペットのあるところで行い商品や床等にキズがつかないようにご注意ください。
- 平らな場所で作業してください。
- 組み立て方法をよく読んでから組み立ててください。
- ケガ等を防ぐため手袋をはめて行ってください。

ポイント

ネジは、組立て途中は仮留めし、全体が組みあがったら各部をしっかりと締め付けると作業しやすくなります。

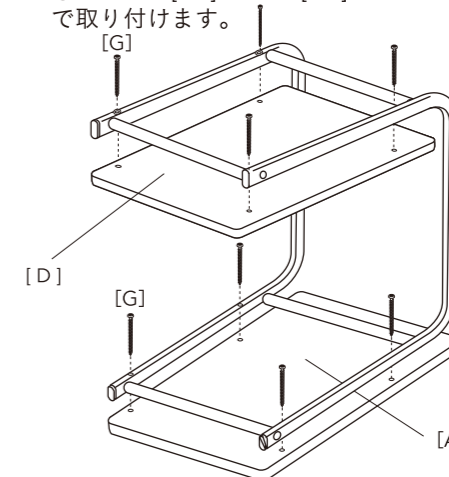
1

[B]サイドフレームと[C]サポートバーを [G]六角穴付きネジで [I]六角レンチを使って締め付けます。



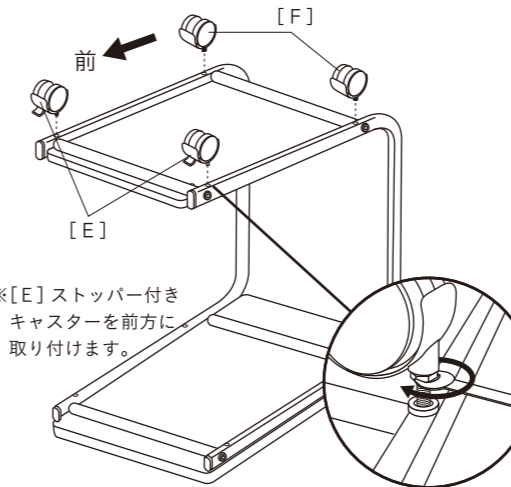
2

①[A]天板を裏返して置き、図のように ①で組み立てたパーツを乗せ、 [G]六角穴付きネジで取り付けます。
②下段に、[D]木板を [G]六角穴付きネジで取り付けます。



3

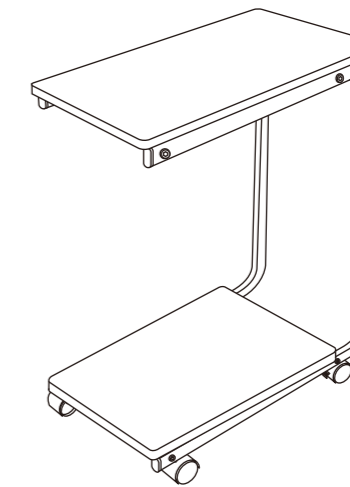
[E]ストッパー付きキャスターと [F]キャスターを [H]スパナで取り付けます。



※[E]ストッパー付き
キャスターを前方に
取り付けます。

4

各ネジをしっかりと締め付け、本体を裏返します。



※付属の六角レンチ・スパナは組み立て後も保管していただくと、ゆるみが出てきた時にご利用いただけます。

品質表示

サイズ：(約)幅500×奥行300×高さ600mm
 本体荷重：(約)5kg
 耐荷重：(約)10kg (上段5kg/下段5kg)
 構造部材：天板/合成樹脂化粧繊維板
 フレーム・ネジ・六角レンチ/スチール
 表面加工：フレーム/粉体塗装

販売者：株式会社カインズ
 【お問い合わせ先】
 0120-87-7111
 MADE IN CHINA