

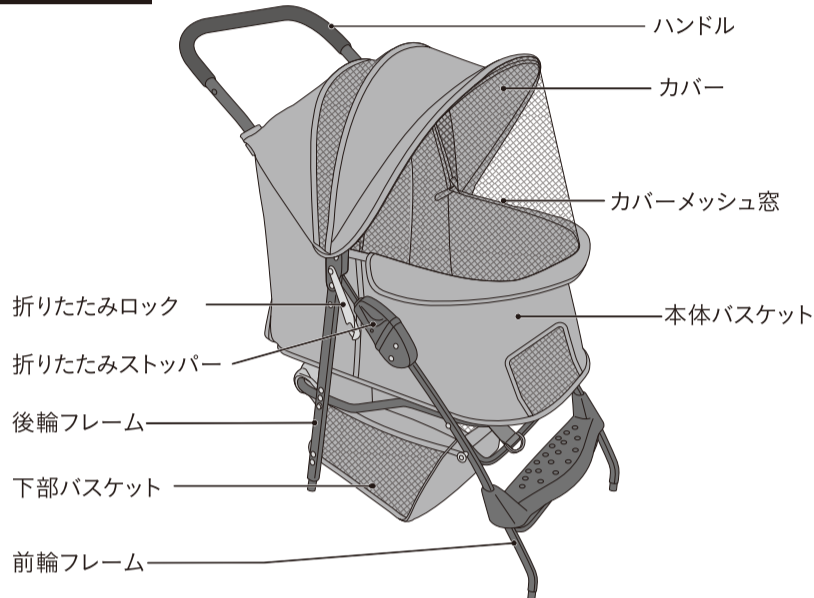
Pet's One

ペット用カート 共通組立説明書

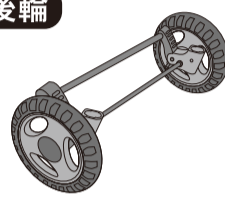
取扱説明書

この度はペット用カートをお買い上げいただき、ありがとうございます。
この取扱説明書をよくお読みいただき、安全にご利用ください。

各部の名称



後輪

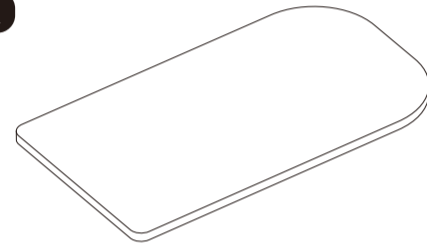


前輪



※イラストは4輪タイプです。
3輪タイプは前輪が1つ入っています。

底板



※飛び出し防止リード（2本）（本体はバスケット内部にあります。）

※イラストはイメージです。

⚠️ 注意（必ず以下の注意事項をお読みになってからご使用ください。）

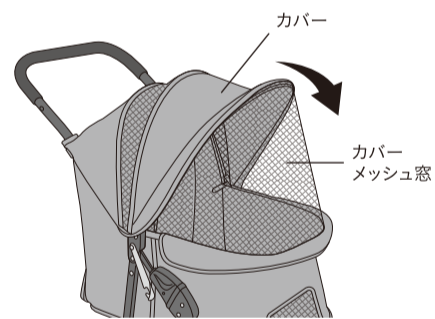
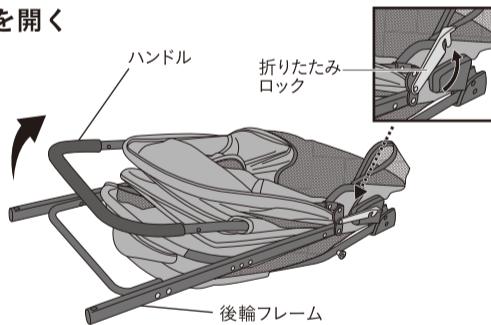
●本製品はペット専用です。他の目的には使用しないでください。●カートを組み立てる時は、手や指をはさまないように十分注意して使用してください。ケガをする恐れがあります。●歩行中はハンドルから手を放さないでください。手を放す場合は必ず後輪のロックをかけてください。●本製品は、電車の中で使用することを目的として設計されたものではありません。お客様の責任により、本製品を電車の中で使用するときは、鉄道会社へ本製品の利用条件確認の上でご使用ください。また、電車の中では、カーブや急ブレーキなどで転倒する恐れがありますので、必ず後輪にロックをかけて、十分に注意してご使用ください。●ペットをカートから下ろした際に、カートに散歩用リードなどをつながないでください。●ペットを乗せる時は、必ず飛び出し防止リードをペットの装着している首輪、胴輪などに取り付けてください。その際、リードの長さをペットが飛び出さない長さに調節してください。●本製品には乾燥剤が入っています。お子様、ペットが誤って飲み込む恐れがありますので、梱包材の開封後直ちに捨ててください。●梱包材のビニール袋は開封後直ちにお子様、ペットの手の届かないところに処分してください。●火気や暖房器具のそばに保管しないでください。

⚠️ 使用上の注意

●カート本体の耐荷重は15kg以下です。耐荷重を超えるペットには使用しないでください。
●ハンドルに体重をかけたり、荷物をかけたりしないでください。破損や転倒の恐れがあります。
●ペットを乗せたままカートから離れないでください。また、車中や直射日光のあたる場所に放置しないでください。
●噛み癖の強いペットに使用する場合は、噛まないように注意してください。

組み立て方

①カートを開く

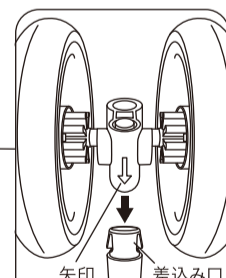
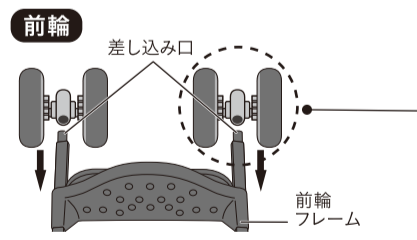
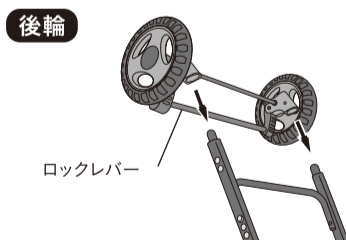


A 折りたたみロックをはずし、片手でハンドルを握り、後輪フレームを軽く足で押えながらカチッと音が鳴るまで持ち上げてください。

B カバーを前へ伸ばし、しっかりと広げます。この時カバーが問題なく開閉することを確認してください。

※手や指をはさまぬ恐れがありますので、ハンドル以外は持たないでください。
※カートが開かない場合は、飛び出し防止リードが挟まっていないかを確認してください。

②タイヤのセット ※カートを逆さまにします。

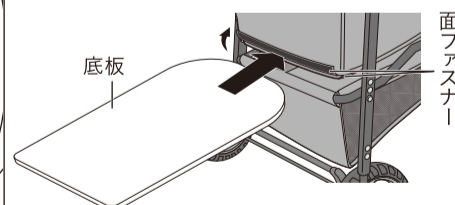


A ロックレバーがカートの後ろ側に来るように、後輪フレームに差し込みます。カチッと音が鳴るまで差し込んでください。

B 図のように差し込み口を下にして、前輪フレームにカチッと音が鳴るまで差し込んでください。その際差し込み方向を確認してください。前輪が簡単に外れないことを確認してください。※3輪タイプも同様に取り付けてください。

⚠️ 注意
矢印の方向通りに取り付けてください。

③底板のセット

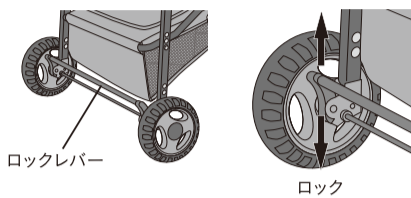


A 面ファスナーを開け、底板を奥まで差し込みます。最後にしっかりと合わせて閉じてください。

使い方

●後輪のロック方法

- ロックレバーを押し下げると後輪がロックされます。
- ロックレバーを引き上げると後輪のロックが解除されます。



※強く踏み込みすぎるとロックレバー固定部が折れる場合がございますので十分注意してください。

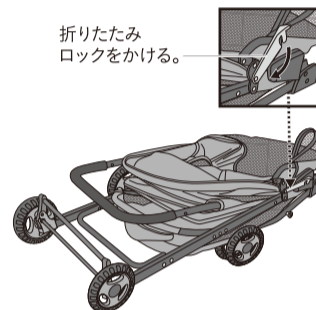
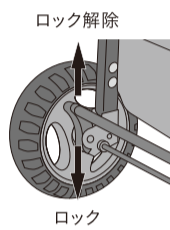
●飛び出し防止リード(2本)

- ペットを乗せている時は、必ず飛び出し防止リードをペットの装着している首輪、胴輪などに取り付けてください。その際、リードの長さをペットが飛び出さない長さに調節してください。

収納の仕方

●カートを折りたたむ

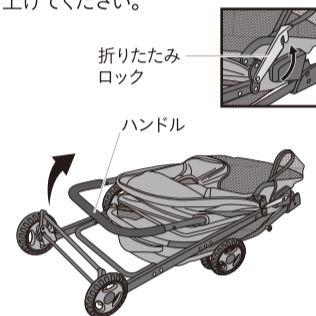
- ①ロックレバーを押し下げ、後輪をロックします。
- ②両サイドの折りたたみストッパーを上を持ち上げ、ハンドルを軽く押し下げると折りたためます。
- ③折りたたみロックでカートをロックします。



※手や指をはさむ恐れがありますので、ハンドル以外は持たないでください。また、お子様、ペットが誤ってケガをしないように十分注意してください。

●再度使用する場合

折りたたみロックをはずし、片手でハンドルを握り、後輪フレームを足で軽く押さえながらカチッと音が鳴るまで持ち上げてください。



※手や指をはさむ恐れがありますので、ハンドル以外は持たないでください。
※カートが開かない場合は、飛び出し防止リードが挟まっているかを確認してください。

お手入れ方法

- フレーム、生地部、底板芯材が汚れた時は、うすめた中性洗剤に浸した布を固く絞って拭き取り、風通しの良いところで陰干ししてください。
- 変色、変形等の原因になりますので、漂白剤やシンナー、ベンジンなどは使用しないでください。
- 生地部が雨などで濡れた時は、乾いた布で水気を十分に拭き取ってから陰干ししてください。
- 車輪に付いた砂や泥などは、必ず落としてください。又、車輪から軋み音が発生したり、回転が重くなった場合は軸部に市販の金属潤滑油を少量注油してください。

保証書

保証とアフターサービスについて

- 1.保証書は必ず「お買い上げ年月日」等所定の事項の記入及び記載内容をよくお読みになり大切に保管してください。
- 2.保証期間は、お買い上げ日から1年間です。
- 3.製品に異常がある場合には、お客様ご自身で修理されたり、手を加えたりすることは危険です。絶対にしないでください。
- 4.アフターサービスについてご不明な点は、お買い上げ店舗にご連絡ください。

ご案内

- 公共交通機関を利用する場合は、利用する機関の規則に従ってください。
- 本製品の製造管理には、万全を期していますが、万一、当社の製造管理上の原因による品質不良があった場合は、同等の新しい製品とお取り換えさせていただきます。それ以外の責任を負いかねますのでご了承ください。
- 製品の仕様・デザイン・価格等予告なく変更することがあります。

取扱い上の注意

- 本製品の耐荷重は15kgです。耐荷重を超えるペットには使用しないでください。
- 下部バスケットは小物入れ(耐荷重3kg)としてご使用ください。

販売者：株式会社カインズ
〒367-0030 埼玉県本庄市早稲田の杜1-2-1
【お問い合わせ先】 0120-87-7111
MADE IN CHINA

JAN:4549509 316541
4549509 316558
4549509 316565
4549509 656326

材質	フレーム：スチール ハンドルカバー：EVA カバー：ポリエステル カバー（メッシュ窓）：ポリプロピレン 底板：MDF 車輪：タイヤ部/EVA ホイール部/ポリプロピレン
商品名	ペット用カート