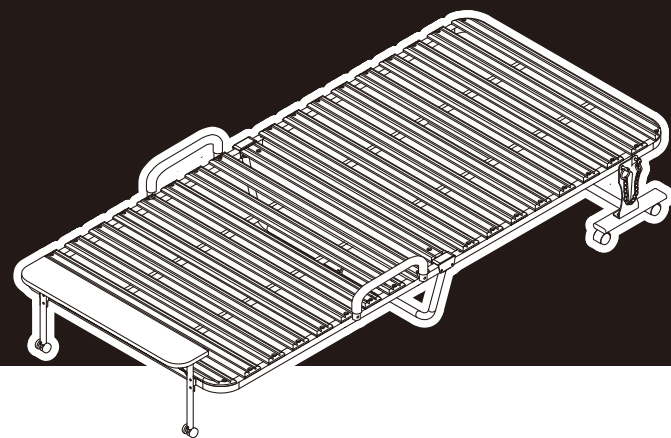


宮付き 折りたたみスノコベッド

【取扱説明書】

JAN : 4549509 656883



「安全上のご注意とお願い」

このたびは本製品をお買い上げいただき、誠にありがとうございます。本製品を末永く安全にご使用いただくために、ご使用前にこの取扱・組立説明書を最後まで読み、正しくご利用いただけますようお願い申し上げます。

なお、お読みになった後も、お使いになる方がいつでもご利用できる所に大切に保管してください。本来の用途以外でご使用になった場合の故障・修理・事故・その他の不具合については責任を負いかねますのでご了承ください。

- ▲ 使用上の注意**
- 本来の用途以外には使用しないでください。
 - 本製品の耐荷重を超えて使用しないでください。
 - 同時に2人以上で乗らないでください。
 - 一点に片寄った使い方をしないでください。転倒の恐れがあり危険です。
 - サイドフレームは寝起きする際に手すりの代わりに使用しないでください。
 - 本製品の分解や改造はしないでください。
 - たたんだベッドの上に立ち上がりたり踏み台として使用しないでください。
 - ストッパーを外したまま使用しないでください。
 - キャスターのロックをかけないまま使用しないでください。
 - お子様を一人で乗せたり、組み立て時はそばに近づけないでください。
 - 火気の近くに設置しないでください。本製品の破損や火災の原因になります。
 - 直射日光が当たる場所や高温多湿の場所などでのご使用はおやめください。カビ・変形・変色などの原因になります。
 - 設置する床面がフローリングや畳などのキズが付きやすい場所の場合は、カーペットなどを敷いて保護してください。
 - 汚れを落とす際は、薄めた中性洗剤をご使用ください。アルコール・ベンジン・磨き粉などは使用しないでください。また、シンナーなどは色落ちの原因となりますので使用しないでください。
 - 商品の仕様は予告なく変更することがあります。
 - 品質表示シールは剥がさないでください。

- ▲ 警告**
- 開封の際、製造時に使用した塗料などの臭気が発散する場合があります。化学物質などに敏感な方は、アレルギー症状をおこす可能性もまれにありますので、組み立て中、また設置直後は、室内の換気を十分におこなってください。
 - 不安定な床面で使用しないでください。転倒してケガの原因になります。
 - 各部がきちんと組み立てられているか使用前に必ずご確認ください。組み立てが不十分ですと、使用中に破損や転倒し、ケガや周囲の物を破損させるおそれがあります。また時々ゆるみが出ていないか確認してください。
 - ネジがゆるんだままや異常があるまま使用しないでください。本製品が破損してケガなどの原因になります。

部品明細 ※組み立てる前にあらかじめ、部品が揃っているかを確認してください。

[A] ベッド本体 x1	[B] ヘッドフレーム (宮棚付き) x1	[C] サイドフレーム x2	[D] 脚部 x2	[E] 止め金具 x2
[F] ボルト(長) x6	[G] ボルト(中) x2 ※ヘッドフレーム用	[H] ボルト(短) x4 ※キャスター用	[I] 曲ワッシャー x8	[J] ヘッドフレーム用ワッシャー x4
[L] 平ワッシャー x4	[M] スペーサー x4	[N] キャスター x1	[O] 六角レンチ x1	[P] スパナ(大) x1
[K] ナット x4	[Q] スパナ(小) x1			

組立方法

組み立て上の注意

- 本体や床にキズがつかないように、必ず毛布等で床面をカバーして組み立ててください。
- 手指を挟まないように注意してください。また、ケガをしないよう軍手などを着用して組み立ててください。
- 平らな場所で作業してください。
- 組み立ては必ず二人で行ってください。

1 [A] ベッド本体を開きます。※開く際、指や手を挟まないようご注意ください。

2 [B] ベッドフレーム(宮棚付き)の裏側に、[N] キャスターを [Q] スパナ(小) で取り付けます。

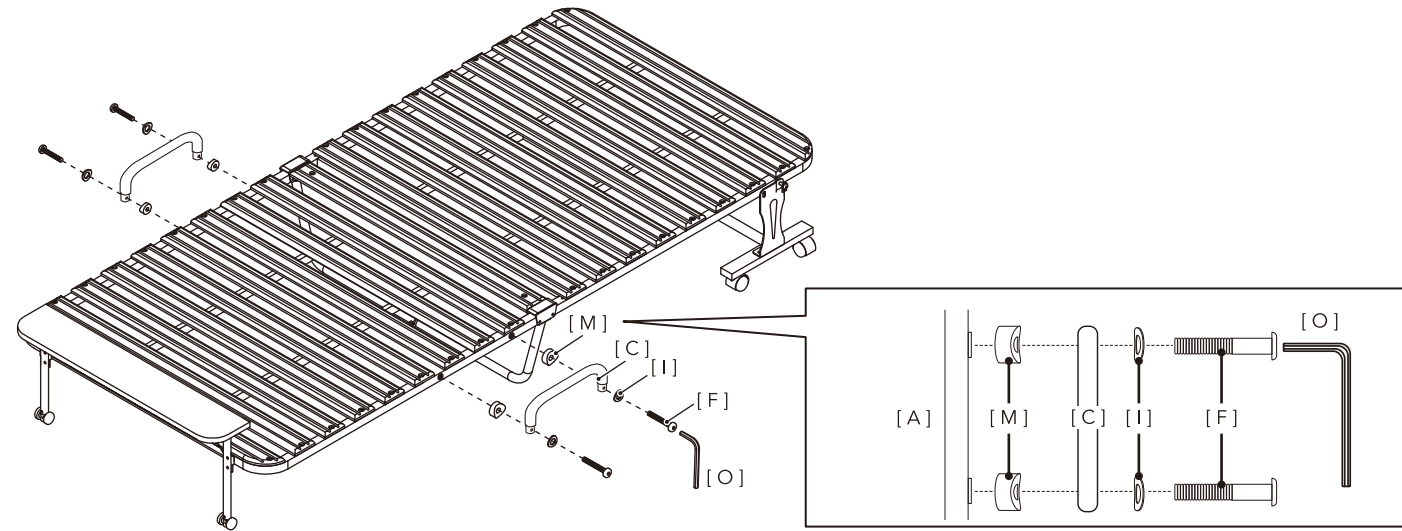
3 [B] ヘッドフレーム(宮棚付き)を [A] ベッド本体に [F] ボルト(長)、[G] ボルト(中)、[I] 曲ワッシャー、[J] ヘッドフレーム用ワッシャー、[O] 六角レンチを使って取り付けます。

4 [D] 脚部を [H] ボルト(短)、[L] 平ワッシャー、[K] ナット、[O] 六角レンチ、[P] スパナ(大) を使って [A] ベッド本体に取り付けます。※反対側も同様に取り付けてください。

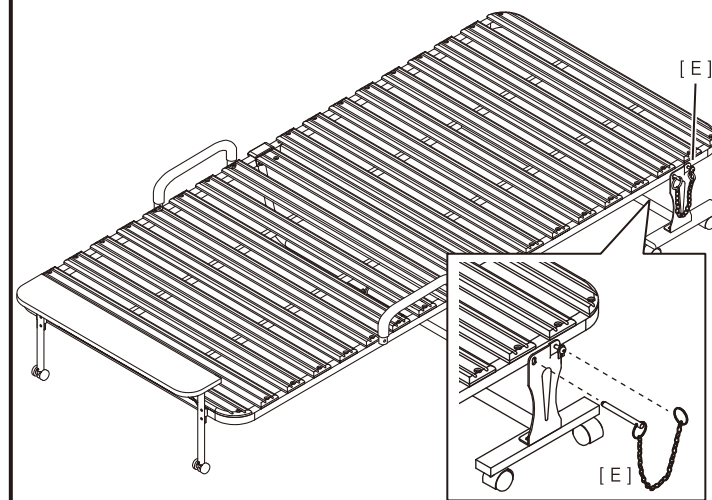
■ 内側から見た図
 ※ストッパー付きのキャスターが外側に来るように取り付けてください。

組立方法 (続き)

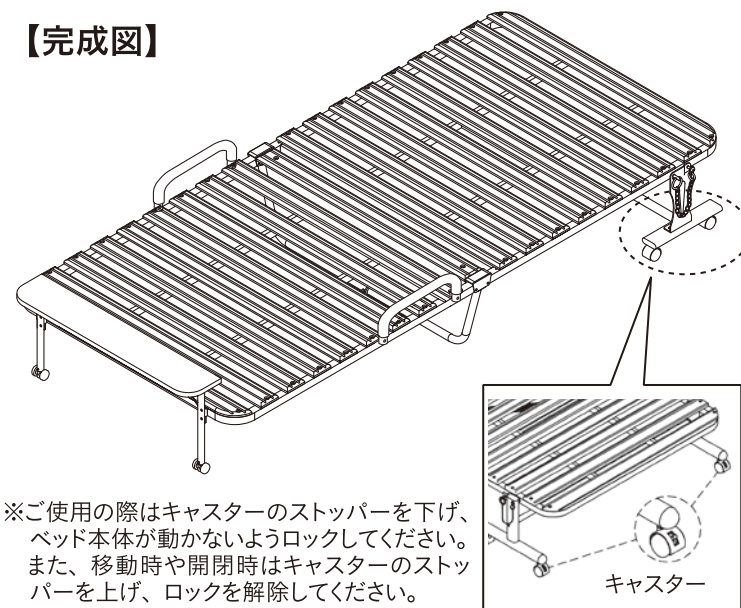
- 5** [A]ベッド本体に[C]サイドフレームを[F]ボルト(長)、[I]曲ワッシャー、[M]スペーサー、[O]六角レンチを使って下図のように取り付けます。



- 6** [E]止め金具を下図の位置に取り付けて完成です。
※同様に反対側にも取り付けてください。



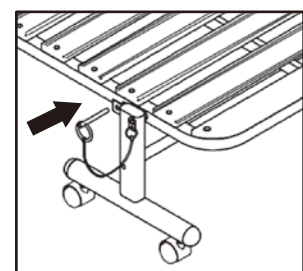
【完成図】



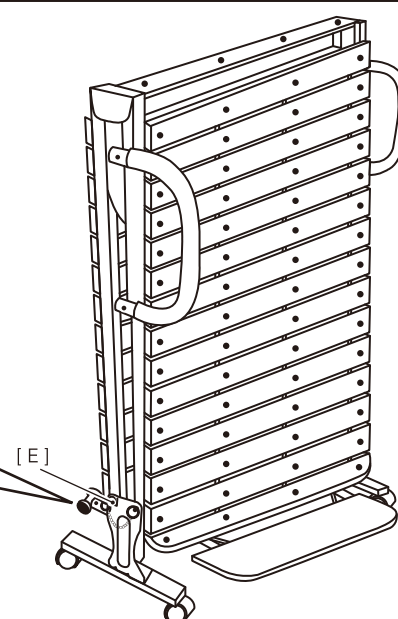
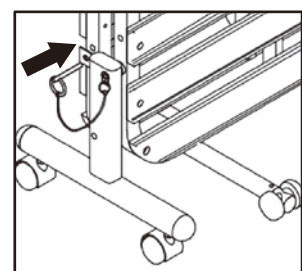
■止め金具について

[E]止め金具は本体の開閉ストッパーです。開いた時、閉じた時どちらの場合も必ずピンを所定の穴に挿してください。開閉作業を行なう場合のみ、止め金具のピンを抜いてください。

広げた場合

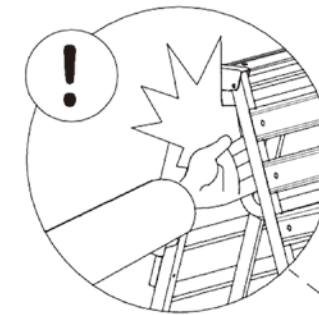


閉じた場合

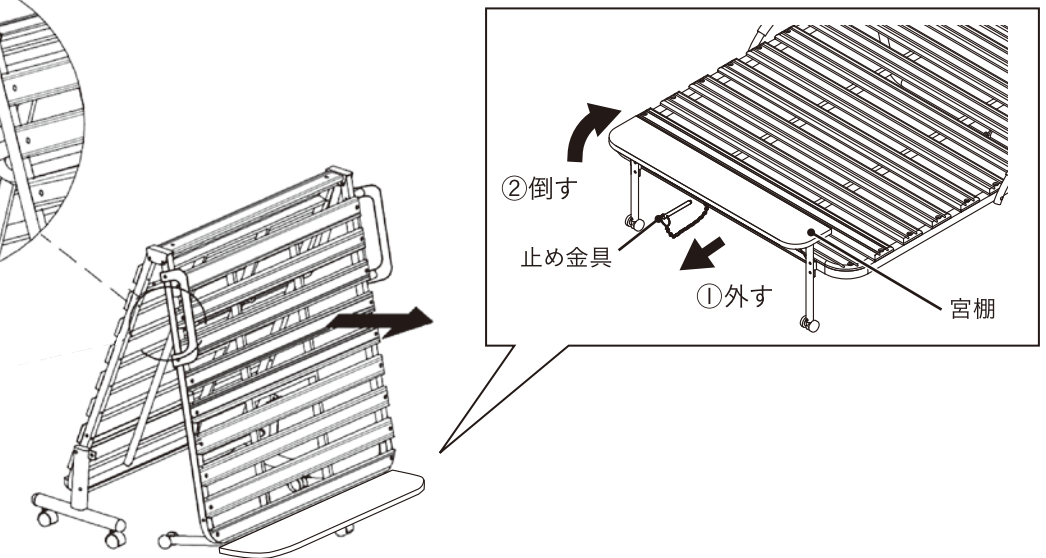


本体の開き方

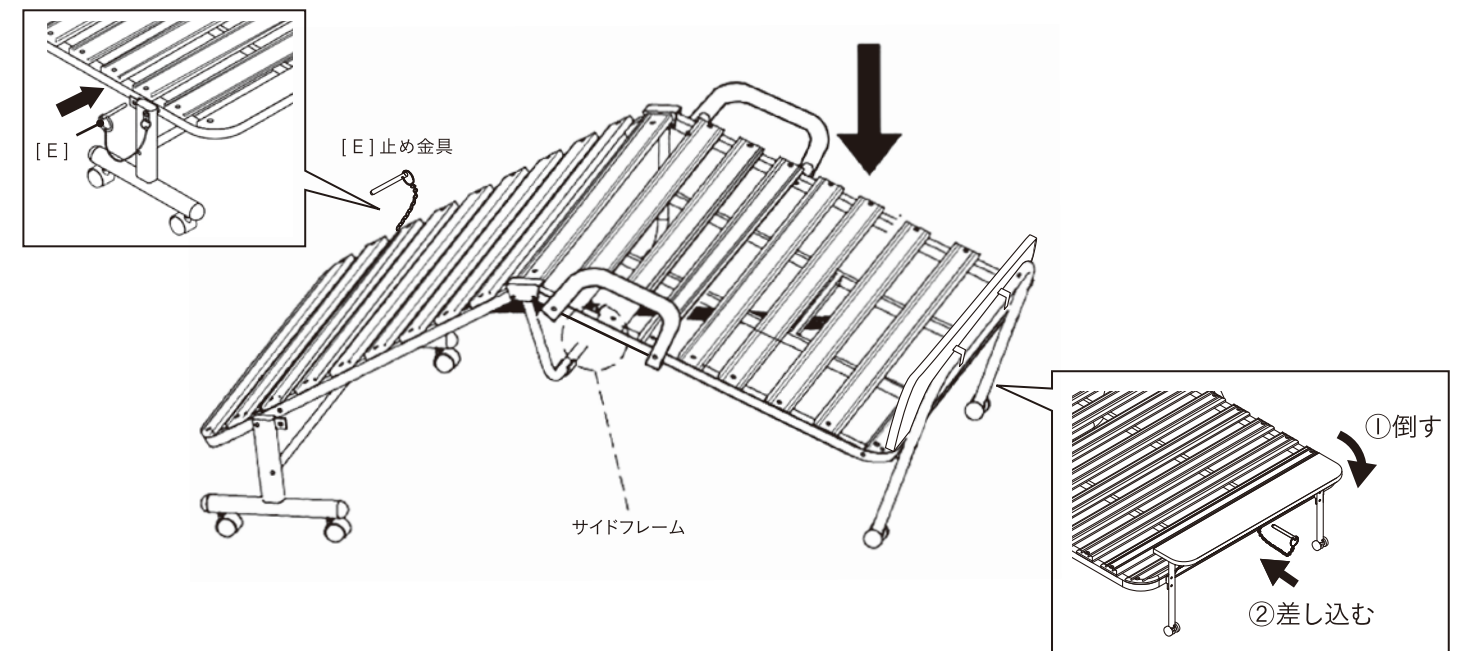
- 1** 本体の[E]止め金具を外してから、本体をゆっくり外側に開いてください。
※手を挟まないようご注意ください。



※開閉時は事前に宮棚を倒してください。



- 2** 下図のように開いたら、サイドフレームを持ちながら本体をゆっくりと広げます。本体の[E]止め金具を所定の穴に挿して、本体を固定します。宮棚を外側に広げ、宮棚に付属している止め金具を固定してから使用してください。



品質表示

サイズ：使用時 / (約) 幅 91 × 奥行 208.5 × 高さ 46cm
折りたたみ時 / (約) 幅 91 × 奥行 50 × 高さ 108.5cm
構造部材：フレーム、ボルト、ワッシャー / スチール
スノコ部 / 桐
耐荷重：(約) 90kg
本体重量：(約) 18.5kg
取扱上の注意：直射日光・熱を避けてください。

販売者：株式会社カインズ
〒367-0030 埼玉県本庄市早稲田の杜1-2-1
【お問い合わせ先】0120-87-7111
MADE IN CHINA