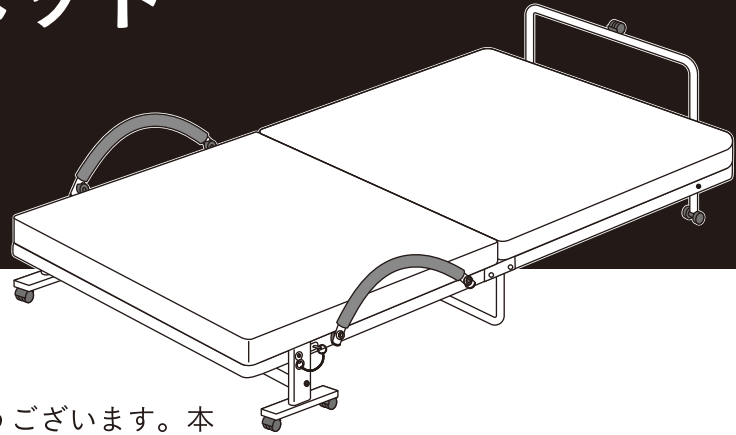


メッシュ 折りたたみパイプベッド

【取扱・組立説明書】

JAN:4549509 656890



「安全上のご注意とお願い」

このたびは本製品をお買い上げいただき、誠にありがとうございます。本製品を末永く安全にご使用いただくために、ご使用前にこの取扱・組立説明書を最後まで読み、正しくご利用いただけますようお願い申し上げます。なお、お読みになった後も、お使いになる方がいつでもご利用できる所に大切に保管してください。用途以外でご使用になった場合の故障・修理・事故・その他の不具合については責任を負いかねますのでご了承ください。

使用上の注意

- 本来の用途以外には使用しないでください。
- 設置する床面がフローリングや畳等のキズが付きやすい場所の場合は、カーペット等を敷いて保護してください。
- 一点に片寄った使い方をしないでください。転倒の恐れがあり危険です。
- 同時に2人以上で乗らないでください。
- 本製品の耐荷重を超えて使用しないでください。
- 本製品の分解や改造はしないでください。
- たたんだベッドの上に重量物を乗せないでください。
- 本製品の上で立ち上ったり踏み台として使用しないでください。
- ストッパーをはずしたまま使用しないでください。
- キャスターのロックをかけないまま使用しないでください。
- お子様を一人で乗せたり、組み立て時はそばに近づけないでください。
- 火気の近くに設置しないでください。本製品や収納物の破損や火災の原因になります。
- 直射日光が当たる場所や高温多湿の場所等でのご使用はおやめください。カビ・変形・変色等の原因になります。
- 汚れを落とす際は、薄めた中性洗剤をご使用ください。アルコール・ベンジン・磨き粉などは使用しないでください。また、シンナーなどは色落ちの原因となりますので使用しないでください。
- 商品の仕様は予告なく変更することがあります。
- 品質表示シールは剥がさないでください。

警告

- 開封の際、製造時に使用した塗料などの臭気が発散する場合があります。化学物質等に敏感な方は、アレルギー症状をおこす可能性もまれにありますので、組み立て中、また設置直後は、室内の換気を十分におこなってください。
- ネジがゆるんだまま異常があるまま使用しないでください。本製品が破損してけがなどの原因になります。
- 不安定な床面で使用しないでください。転倒してケガの原因になります。
- 各部がきちんと組み立てられているか使用前に必ずご確認ください。組み立てが不十分ですと、使用中に破損や転倒し、ケガや収納物、周囲の物を破損させる恐れがあります。また時々ゆるみが出ていないか確認してください。

部品明細 ※組み立てる前にあらかじめ、部品が揃っているかを確認してください。

[A] ベッド本体 x1	[B] 前脚 x1	[C] 後脚 (左) x1	[D] 後脚 (右) x1	[E] サイドフレーム x2
[F] 後脚連結パイプ x1	[G] ボルト (小) x2	[H] ボルト (大) x10	[I] ワッシャー (小) x2	
[J] ワッシャー (大) x8	[K] スペース x8	[L] ワッシャー (黒) x2	[M] ストッパー x2	[N] 六角レンチ x1

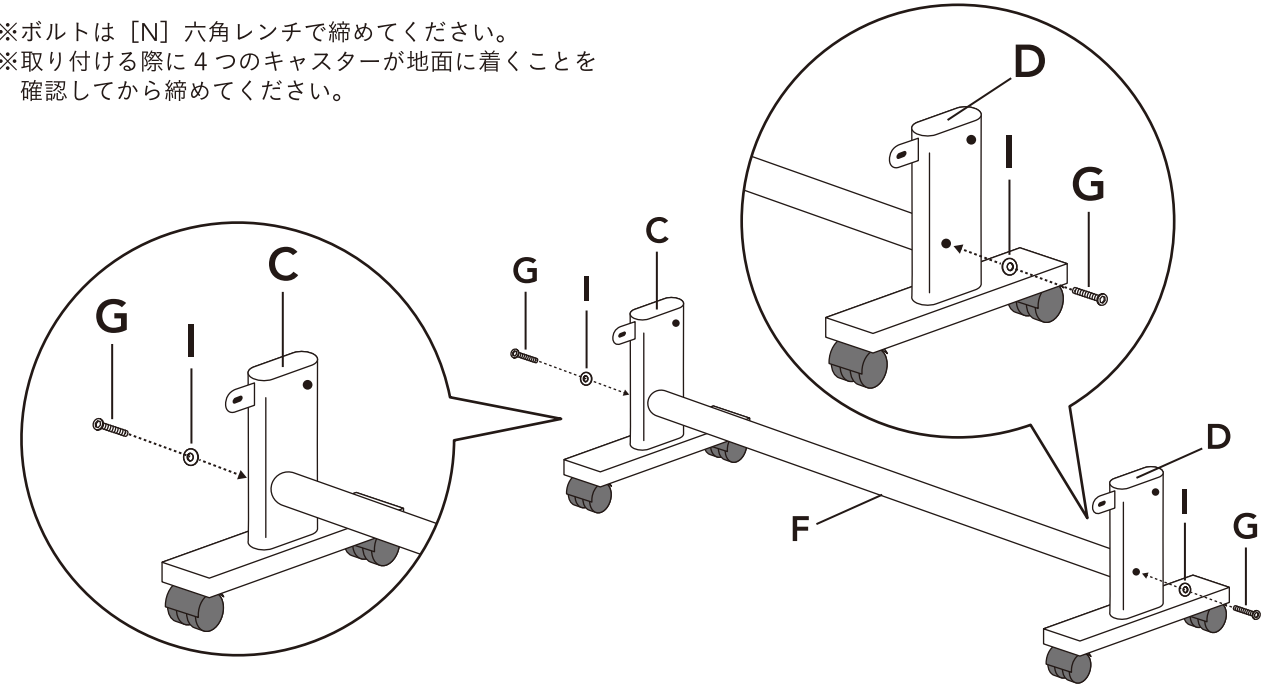
組立方法

組み立て上のご注意

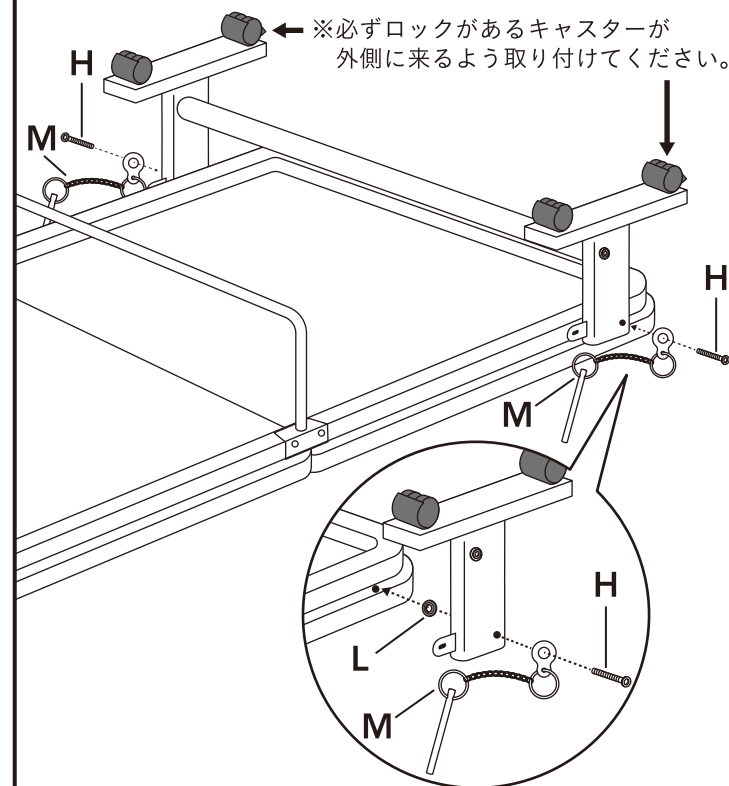
- 本体や床にキズがつかないように、必ず毛布等で床面をカバーして組み立ててください。
- 手指を挟まないように注意してください。また、ケガをしないよう軍手などを着用して組み立ててください。
- 平らな場所で作業してください。
- 組み立ては必ず二人で行ってください。

1 [C]後脚(左)、[D]後脚(右)と[F]後脚連結パイプを[G]ボルト(小)、[I]ワッシャーを使用して図のように固定します。

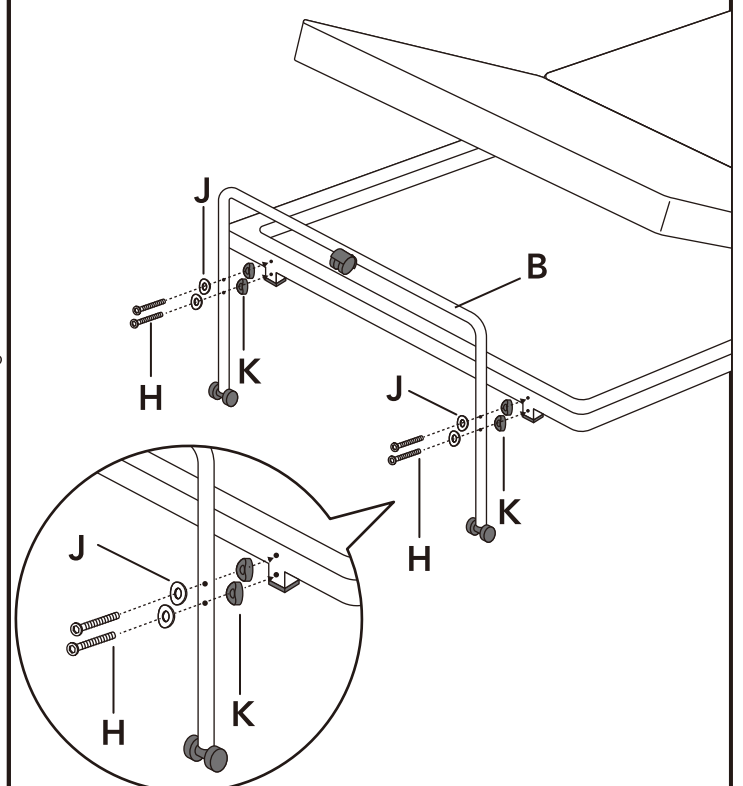
※ボルトは[N]六角レンチで締めてください。
※取り付ける際に4つのキャスターが地面に着くことを確認してから締めてください。



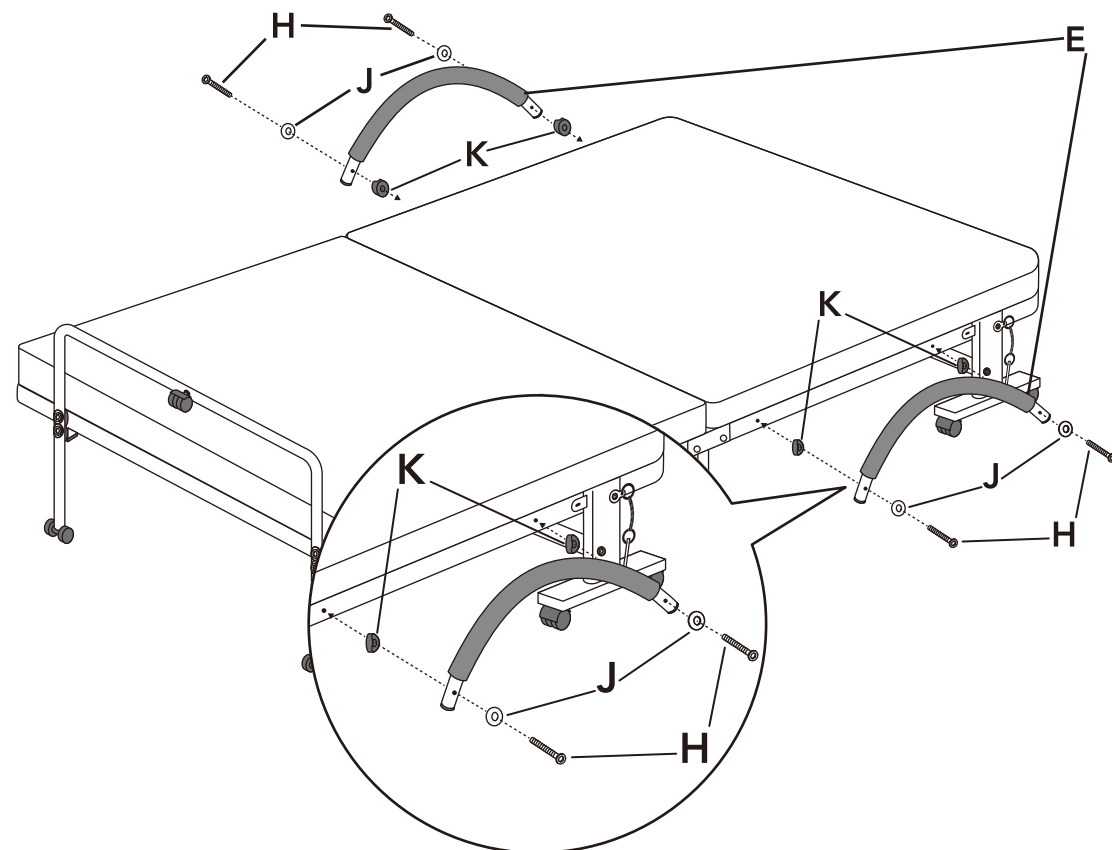
2 [A]ベッド本体を開いて裏返しに床に置き、**1**で組み立てた後脚との間に[L]ワッシャー(黒)を入れ、[M]ストッパーに通した[H]ボルト(大)を使用して固定します。



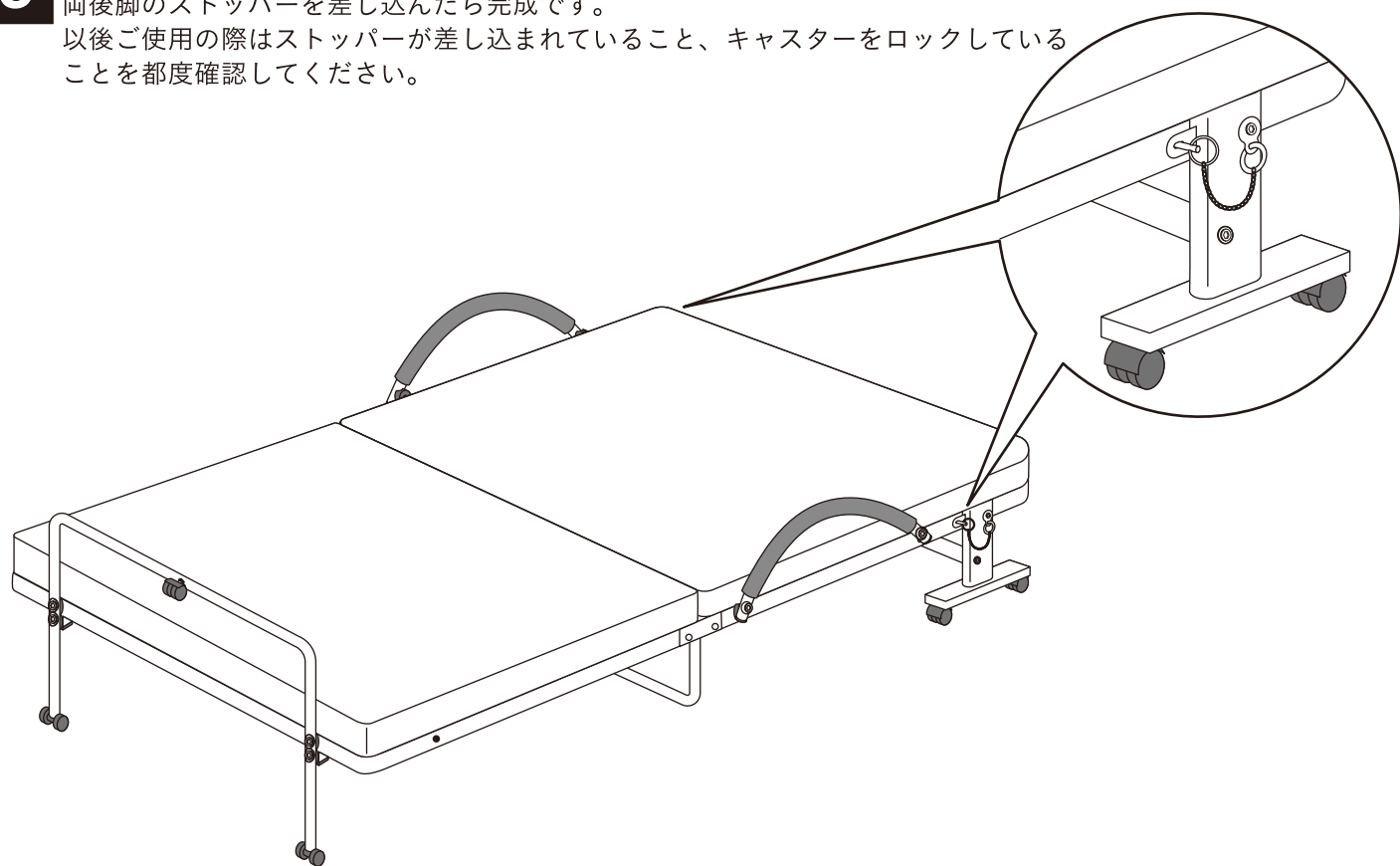
3 **2**を表に返して起こし、[B]前脚との間に[K]スペースを入れて[H]ボルト(大)、[J]ワッシャー(大)で固定します。



4 [E] サイドフレームと本体との間に [K] スペースを入れて [H] ボルト (大)、[J] ワッシャー (大) で両サイドに固定します。



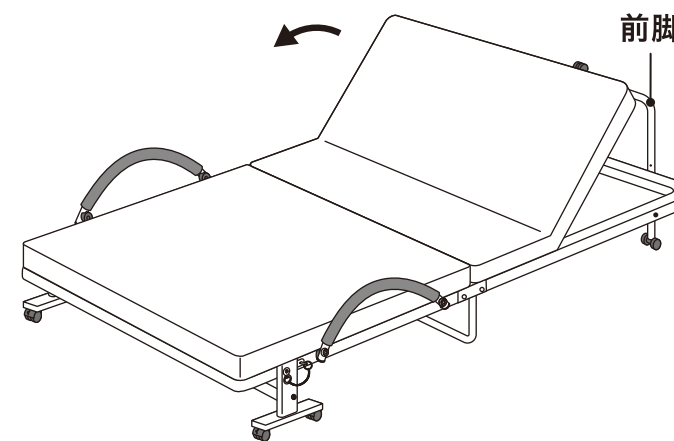
5 最後に各ボルトがきちんと締まっていること、ぐらつきやゆるみがないことを確認し、両後脚のストッパーを差し込んだら完成です。以後ご使用の際はストッパーが差し込まれていること、キャスターをロックしていることを都度確認してください。



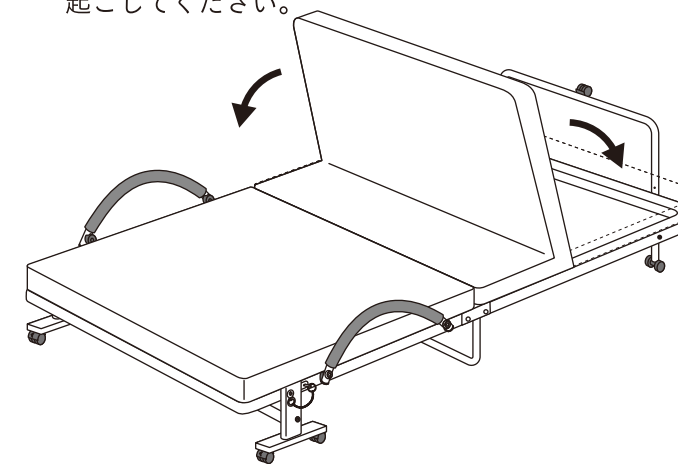
リクライニングの仕方

警告 寝たままのリクライニング調節は大変危険ですので、おやめください。また、ベッドが動かないように、キャスターは必ずロックしてください。

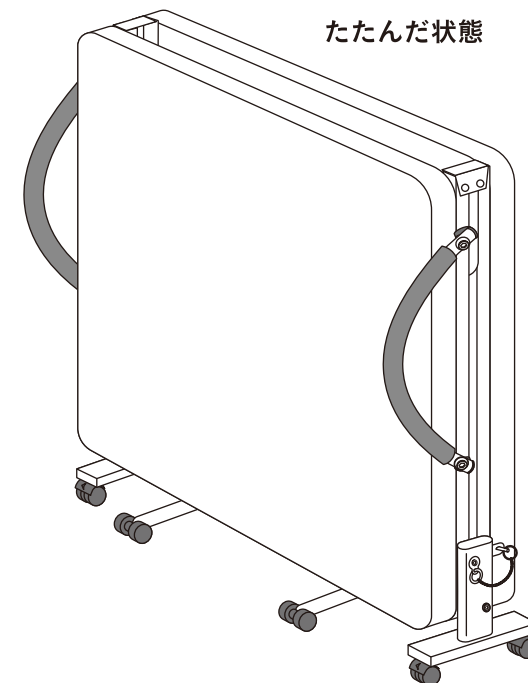
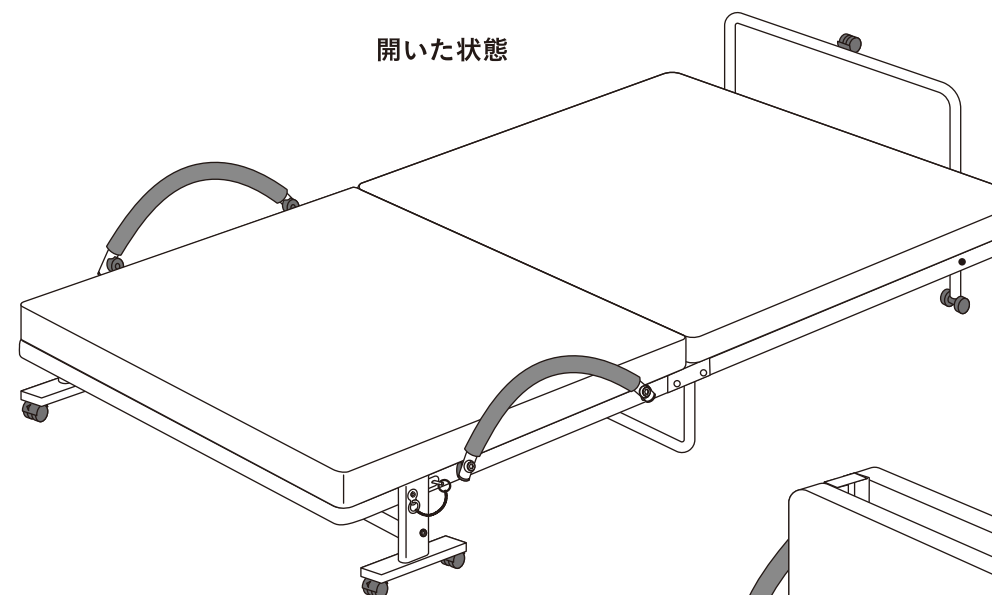
1 リクライニングマットの前脚側を持ち上げて調節します。フラット時を含む6段階の角度調節が可能です。



2 フラット状態に戻す時は90度以上起こしてロックを解除してから一番下まで戻します。角度調整の際も一旦フラットに戻してから再度起こしてください。



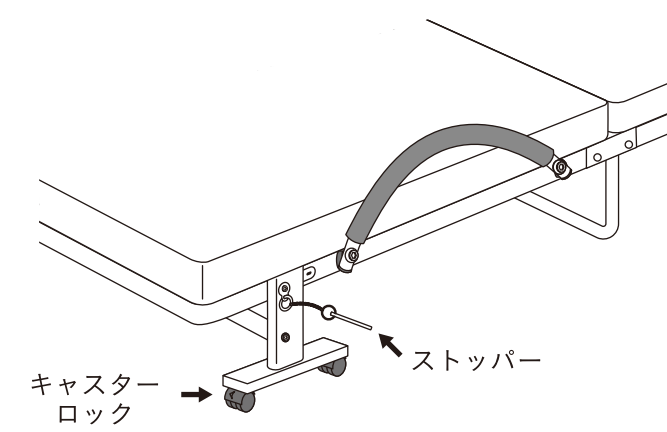
完成図



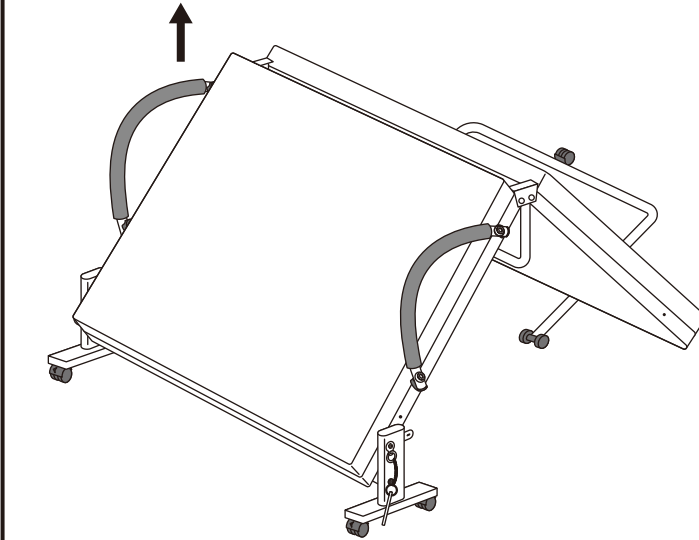
折りたたみ方

⚠ 注意 折りたたむ時に指等をはさまないように、ご注意ください。

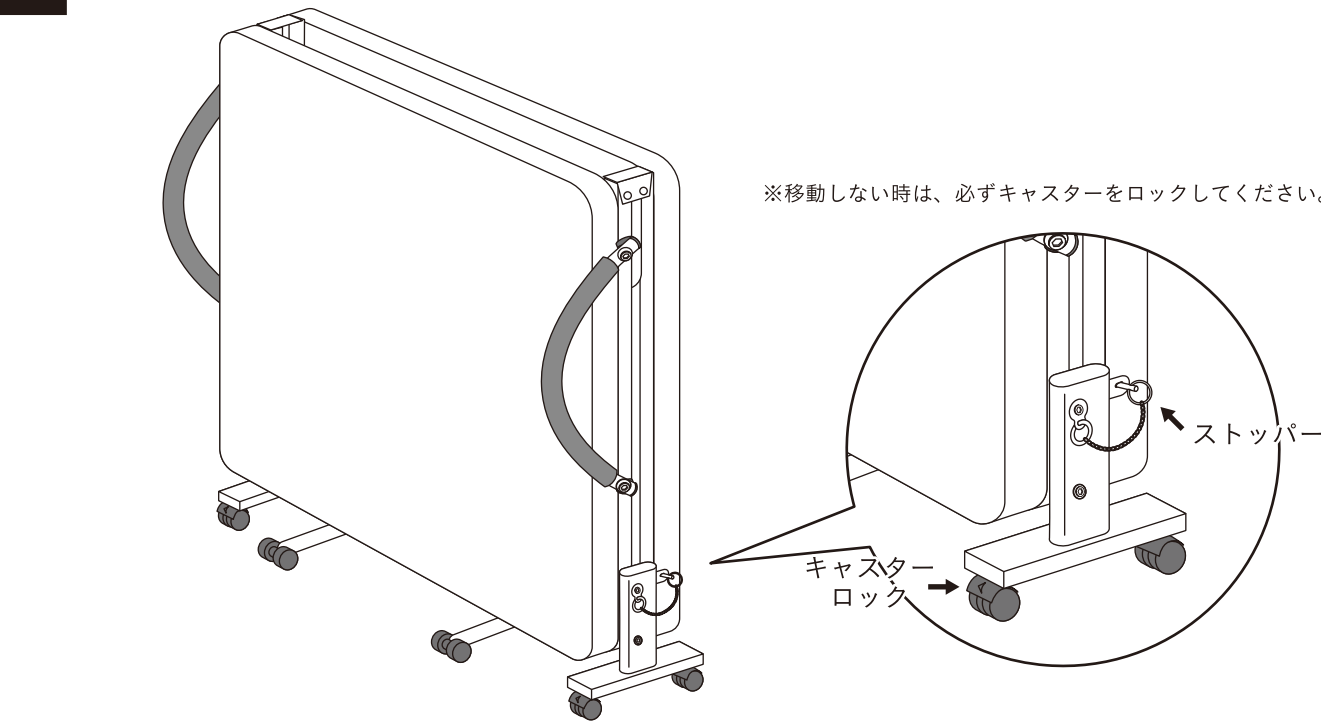
1 両後脚のストッパーを抜き、キャスターのロックを解除します。



2 [E] サイドフレームを持ち、本体中央部を上を持ち上げて畳みます。



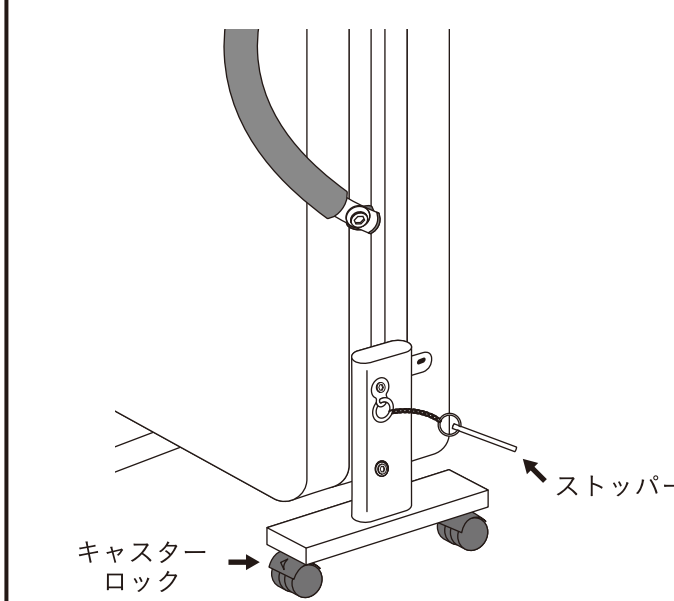
3 ベッドが開かないように後脚のストッパーを差し込んで固定してください。



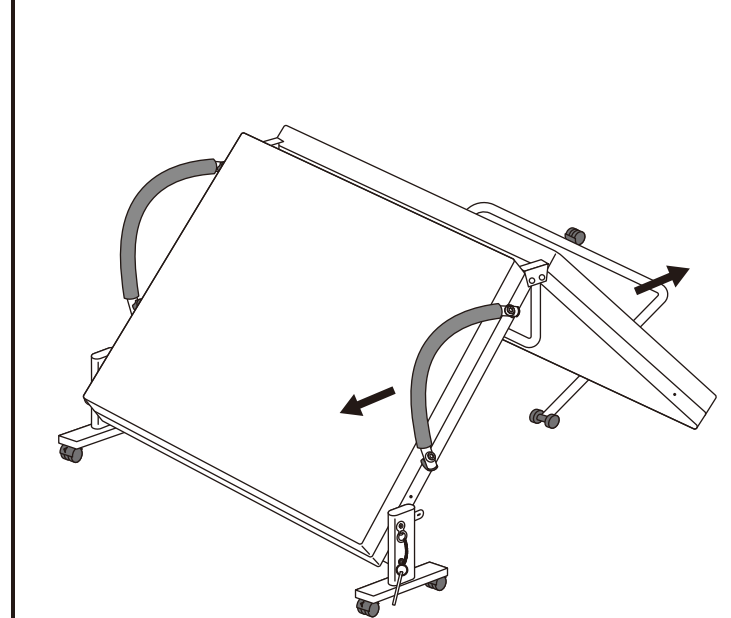
開き方

⚠ 注意 折りたたむ時に指等をはさまないように、ご注意ください。

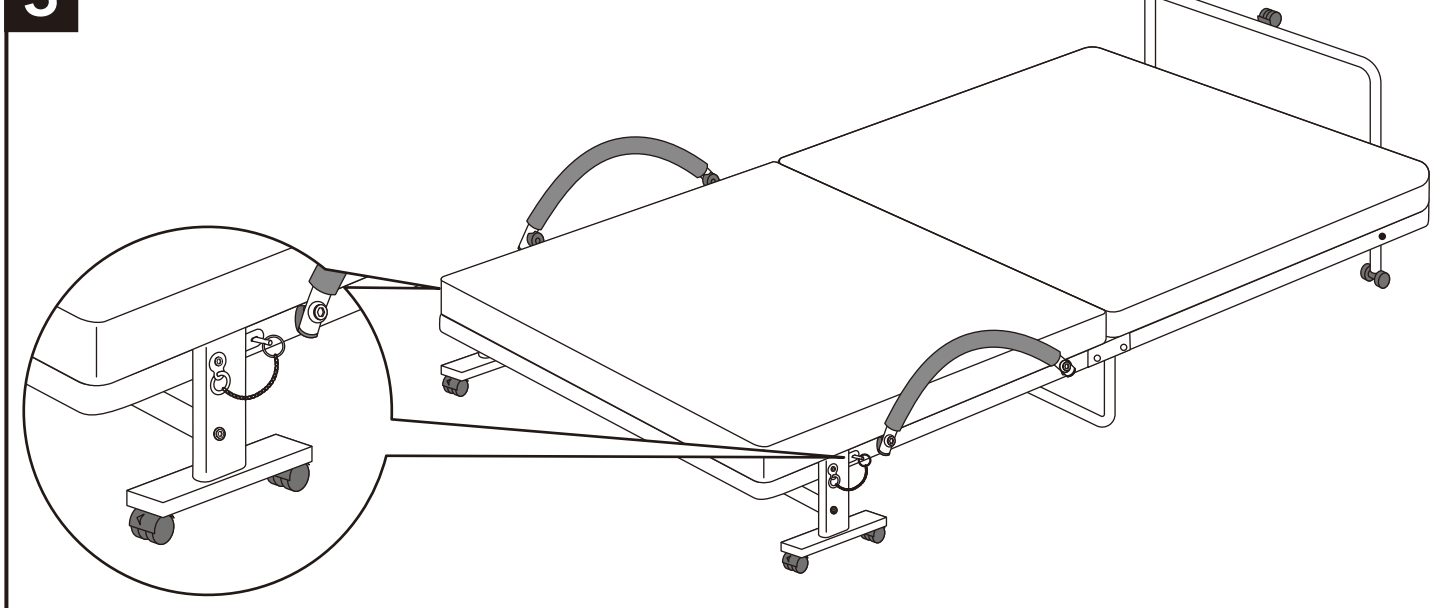
1 両後脚のストッパーを抜き、キャスターのロックを解除します。



2 [E] サイドフレームとベッド本体のフレーム部分を持ち、左右に開くようにベッド本体を広げます。



3 両後脚のストッパーを差し込み、キャスターをロックしてください。



設置方法・点検

- 使用する前に、必ずひび割れ・ゆがみ等、異常がないことを確認してください。
- 火気の近くには設置しないでください。
- 必ず水平を保てる平らな場所に設置してください。
- 設置場所・商品使用によっては、床や壁にキズがつく場合がございますので、布等で床材を保護することをお勧めします。
- たたんだベッドの上に重い物をのせたまま移動しないでください。
- 直射日光が当たる場所や高温多湿の場所などでは使用しないでください。商品の変形、変色、カビ等の原因になります。
- 床面がフローリングや畳などの場合は、カーペット類を使用して床面の保護を行ってください。
- ボルト・ネジの取り付けが十分になされているか、ゆるみがないかを月に一度を目安に点検、確認をしてください。
- 本体のお手入れは、乾いた柔らかい布で拭いてください。著しい汚れを落とす場合は、薄めた中性洗剤を使用してください。アルコールや磨き粉等は使用しないでください。

品質表示

構造部材：フレーム・ボルト・ワッシャー／スチール、中板／合板
 表面生地／ポリエステル 100%
 表面加工：粉体塗装
 サイズ：使用時／（約）幅 980×奥行 2,080×高さ 445mm
 折りたたみ時／（約）幅 980×奥行 445×高さ 1,080mm
 床面の高さ／（約）330mm
 耐荷重：（約）90kg
 本体重量：（約）21kg

販売者：株式会社カインズ
 〒367-0030埼玉県本庄市早稲田の杜1-2-1
 【お問い合わせ先】0120-87-7111
 MADE IN CHINA