

CAINZ

アカシア 折りたたみエアコン室外機カバー

【組立・取扱説明書】

JAN 4549509 673385

「安全上のご注意とお願い」

このたびは本製品をお買い上げいただき、誠にありがとうございます。本製品を末永く安全にご使用いただくために、ご使用前にこの取扱説明書を最後まで読み、正しくご利用いただきますようお願い申し上げます。
 なお、お読みになった後も、お使いになる方がいつでもご覧になれるよう、大切に保管してください。本来の用途以外でご使用になった場合の故障・修理・事故・その他の不具合については責任を負いかねますのでご了承ください。

使用上の注意

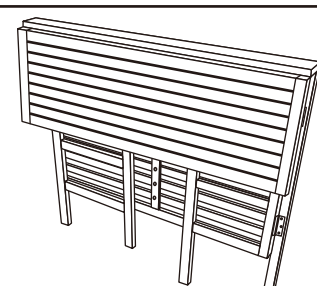
- 本製品は一般家庭用です。それ以外の用途には使用しないでください。
- 本製品は屋外用です。屋内での使用はおやめください。
- 本製品は天然木を使用しています。長期間屋外での使用により表面にささくれなどが出来る場合がありますのでご注意ください。
- 水平な場所に設置して使用してください。傾斜や段差のある不安定な場所での設置や使用はおやめください。
- 天板上って踏み台として使用しないでください。転倒する恐れがあります。
- お子様が本製品で遊ばないように注意してください。ケガや破損の恐れがあります。お子様一人でのご使用は避け、必ず保護者の目の届く範囲でご使用ください。
- 強風、天災時には風圧により倒れる恐れがありますのでご注意ください。
- 火気の付近や高温になる場所では使用しないでください。変形や火災の原因になります。
- 本製品が破損した場合は、直ちに使用をおやめください。補修、改造はおやめください。
- 本体を移動する際は、引きずらないようにしてください。
- 各パーツ（ネジ）の組み立てがしっかりされていることを確認した上でご使用ください。また、時々ネジ・金具などのゆるみ・ぐらつきがないかを点検し、メンテナンスしてください。
- 使い始めは、塗料・接着剤などのニオイがする場合があります。また、ニオイが気になる場合は使用をおやめください。風通しの良い場所で本体の臭気を除去してください。
- 直射日光に当たると、本製品が熱くなることがあります。使用する際には十分に注意してください。
- 長期屋外での使用により、塗装の変色やサビ・カビ等が発生することがあります。
- ご不要になり、廃棄される場合は、お住まいの地域の処理方法に基づいて処分してください。
- 仕様は予告なく変更する場合がございます。

お手入れ

- 長くお使いいただくために、定期的に表面の汚れや泥をしっかりと落としてください。
- ご使用にならない時は出来るだけ雨や直射日光の当たらない場所に移動させて保管してください。
- 木部表面が変色したり、割れの原因になる為、濡れたときは速やかにふき取ってください。
- 本製品は木部保護塗料を使用していますが、長くお使い頂くために年に1、2回程度木部塗料でのメンテナンスを行ってください。（変色・変質の程度にもよります。）

部品明細

※組み立てる前にはあらかじめ、部品が揃っているかを確認してください。別途プラスドライバーをご用意ください。

名称	本体
数量	1
	

品質表示	
寸法	外寸/幅890×奥行370×高さ760mm 内寸/幅835×奥行340×高さ740mm
耐荷重	天板/(約)10kg
本体重量	(約)7kg
構造部材	本体/天然木(アカシア) 金具/スチール
表面加工	オイル仕上げ
取扱上の注意	踏み台としてのご使用はおやめください。 火のそばに置かないでください。 お子様だけのご使用はしないでください。

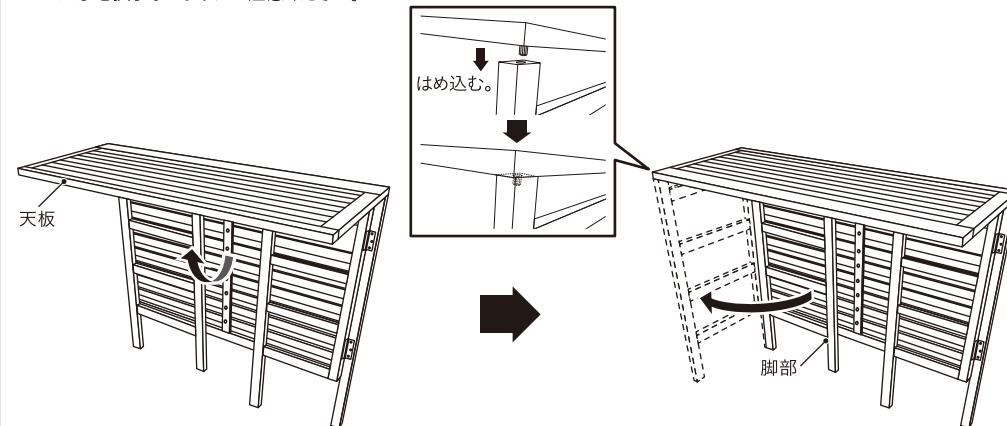
組立時のご注意

本体開閉時に、指や手を本体に挟まないようご注意ください。また、ケガ等を防ぐため手袋を着用して組み立ててください。

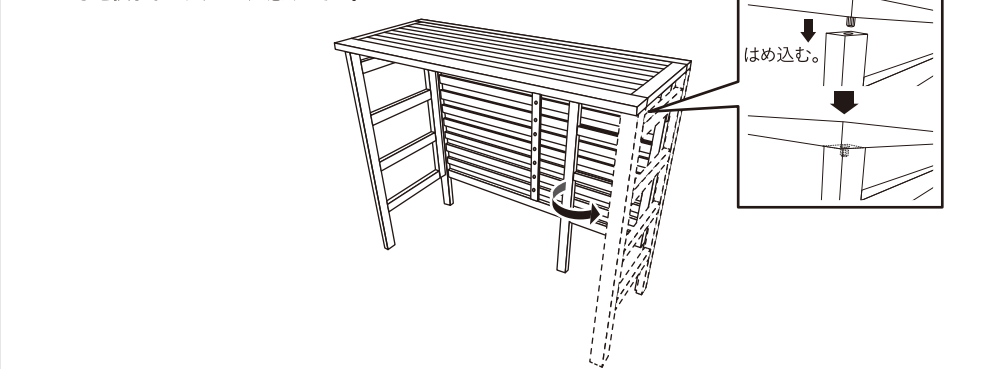


組立方法

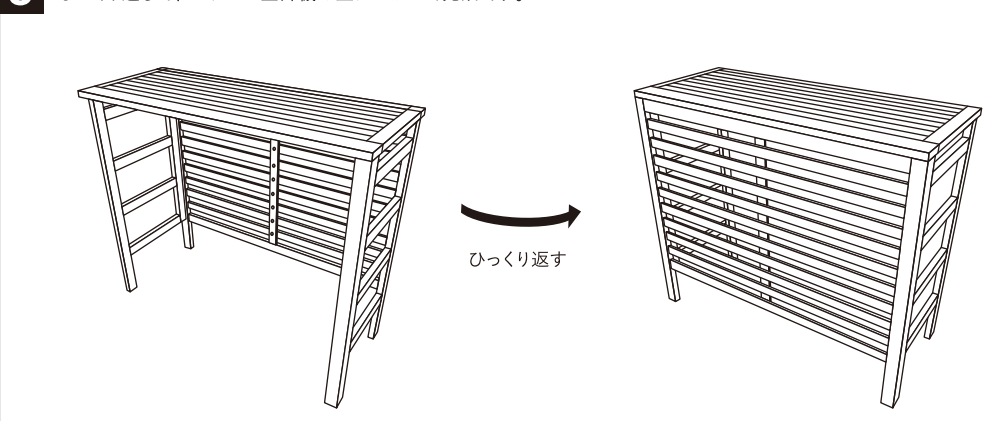
1 本体の天板を起こします。片側の脚部を矢印の方向に起こし、脚部上部の溝に天板をはめ込みます。
 ※手を挟まないようご注意ください。



2 同様に反対側の脚部を矢印の方向に起こし、脚部上部の溝に天板をはめ込みます。
 ※手を挟まないようご注意ください。



3 ひっくり返して、エアコン室外機の上にかぶせて完成です。



販売者:株式会社カインズ
 〒367-0030
 埼玉県本庄市早稲田の杜1-2-1
 【お問い合わせ先】
 0120-87-7111
 MADE IN VIETNAM