

# ゆったり座れる レザー調ワークチェア

## 【取扱・組立説明書】

JAN : 4549509 675808 **Y43**



### 「安全上のご注意とお願い」

このたびは、本製品をお買い上げいただき誠にありがとうございます。本製品を末永く安全にご使用いただくために、ご使用前にこの取扱・組立説明書を最後まで読み、正しくご利用いただけますようお願い申し上げます。なお、お読みになった後も、お使いになる方がいつでもご利用できる所に大切に保管してください。用途以外でご使用になった場合の故障・修理・事故・その他の不具合については責任を負いかねますのでご了承ください。

### ！ 使用上の注意

- 直射日光が当たる場所や高温多湿の場所等での使用はおやめください。変形や変色、カビ等の原因になります。
- 設置する床面がフローリングや畳等のキズがつきやすい場所の場合は、カーペット等を敷いて保護してください。
- ご不用になり廃棄する際は、お住まいの地域の処理方法に基づいて処分してください。
- キャスター部は、汚れると動きが鈍くなるので、時々掃除してください。
- 本体のお手入れは、乾いた柔らかい布で拭いてください。著しい汚れを落とす場合は、薄めた中性洗剤を使用してください。アルコールや磨き粉などは使用しないでください。
- 座面に物を乗せたまま、移動しないでください。
- 引きずると、床にキズをつける恐れがありますので、十分に注意してください。
- 店舗用、業務用、野外用には使用しないでください。

### ！ 警告

- 用途以外では使用しないでください。
- 床が水平、平たんで滑りにくく、近くに危険物のない場所で使用してください。転倒すると本製品の破損やケガなどの原因となります。
- 同時に2人以上で使用しないでください。ケガなどの原因となります。
- 各部がきちんと組み立てられているか、使用前に必ず確認してください。締め付けが不十分だと、使用中に破損や転倒し、ケガなどの原因となります。時々ネジのゆるみがないか、締め具合を確認してください。
- 分解や改造をしないでください。破損やケガなどの原因となります。
- 本製品に破損、変形、劣化などが見られる場合は、直ちに使用を中止してください。ケガなどの原因となります。
- 時々接合箇所を点検し、サビ、外れ等の異常を発見したら、直ちに使用を中止してください。
- 座面に乗ったり、踏み台代わりに使用しないでください。転倒してケガをする恐れがあります。
- お子様や警告ラベルの内容をご理解いただけない方には使わせないでください。思わぬ事故に繋がる恐れがあります。

### 部品明細 ※組み立てる前にあらかじめ、部品が揃っているかを確認してください。

[A] 背面シート ×1	[B] 座面シート ×1	[D] 座盤 ×1 調整レバー	[F] ベース ×1	[I] 肘掛け固定ネジ ×6 (約) 3cm (約) 0.6cm
	[C] 肘掛け ×左右各1	[E] ガスシリンダー ×1	[G] キャスター ×5	[J] 背面シート固定ネジ ×3 (約) 2cm (約) 0.8cm
			[H] 座盤固定ネジ ×4 (約) 2cm (約) 0.6cm	[K] 六角レンチ ×1

#### 品質表示

材質：フレーム、ガスシリンダー、昇降パーツ/スチール  
肘掛け/アルミ合金、ポリウレタン、ポリプロピレン  
座面ベース/合板 足ベース/アルミ合金  
キャスター/ナイロン  
張り材：合成皮革  
クッション材：ウレタンフォーム  
表面加工：クロムめっき(ガスシリンダー) 粉体塗装(昇降パーツ)

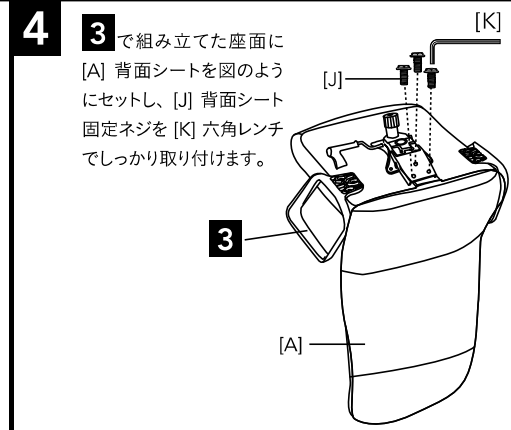
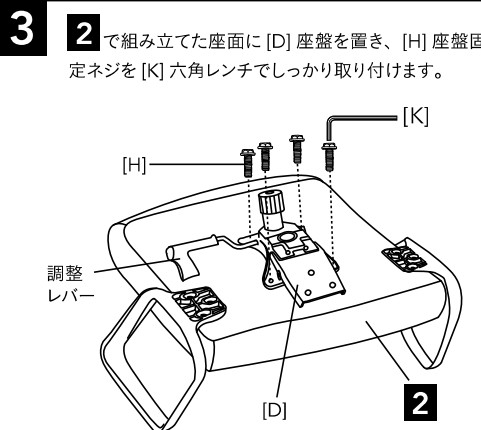
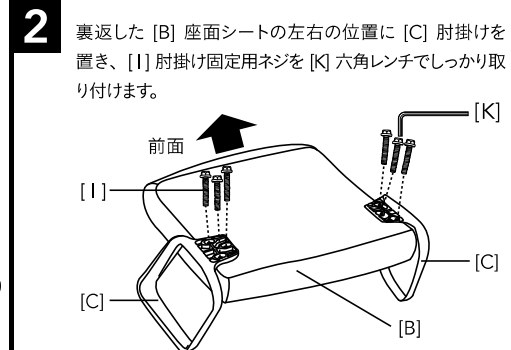
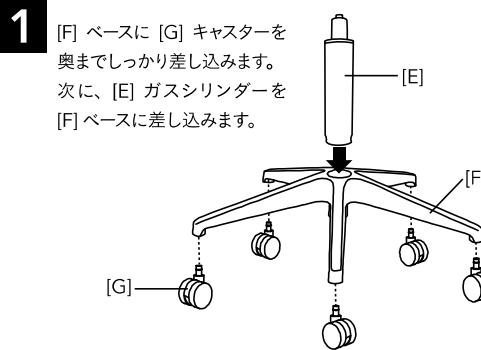
サイズ：(約) 幅 62×奥行 68×高さ 120.5~128cm  
座面高：(約) 45~52.5cm  
耐荷重：(約) 80kg  
本体重量：(約) 18.3kg

販売者：株式会社カインズ  
〒367-0030  
埼玉県本庄市早稲田の杜1-2-1  
【お問い合わせ先】  
0120-87-7111  
MADE IN CHINA

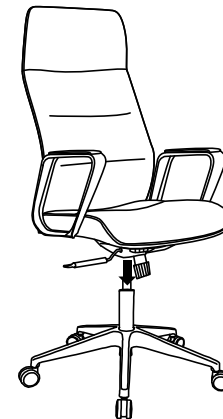
### 組立方法

#### 組み立て上のご注意

- 本体や床にキズがつかないように、必ず毛布等で床面をカバーして組み立ててください。
- 手指を挟まないように注意してください。また、ケガをしないよう軍手などを着用して組み立ててください。
- 平らな場所で作業してください。
- 組み立て手順をよく読んでから組み立ててください。



**5** **4** で組み立てた座面部分の [D] 座盤をガスシリンダーの先端にしっかりとはめこみます。キャスター、ネジがしっかり固定されているかを確認し、さらに1~2度しっかり座面に座っていただければ完成です。

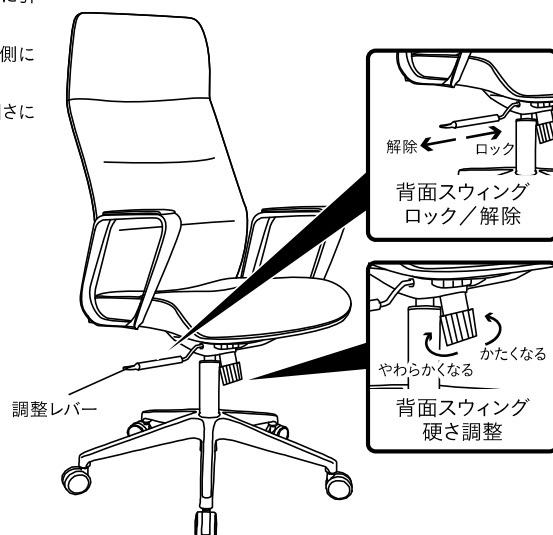


**【背面スウィングについて】**

背面スウィングを行う場合は、調整レバーを外側に引いて、ロックを解除してください。

背面スウィングを止める場合は、調整レバーを内側に押して、ロックをかけてください。

固さを調整するときは、つまみを回してお好みの固さに調節してください。



**使用方法**

座面の高さ調整をする際、調整レバーは必ず上向きに引いてください。

**(1) 座面を高くする時**

チェアに座ったままで調整レバーを上向きに引きながら、腰の力を抜いて浮かすと座面が上昇します。好きな高さになったら調整レバーを放しますと座面の上昇は止まります。

**(2) 座面を低くする時**

チェアに座ったままで調整レバーを上向きに引きながら、腰に力を入れながら座ると座面が沈みます。好きな高さになったら調整レバーを放しますと座面の沈みは止まります。