

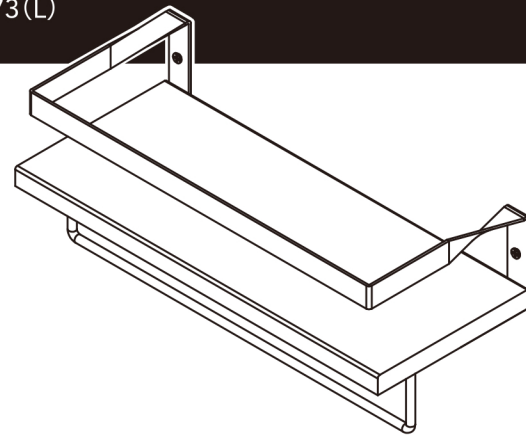
壁掛けシェルフ BK

【取扱・組立説明書】

JAN: 4549509 678359 (S)
4549509 678366 (M)
4549509 678373 (L)

「安全上のご注意とお願い」

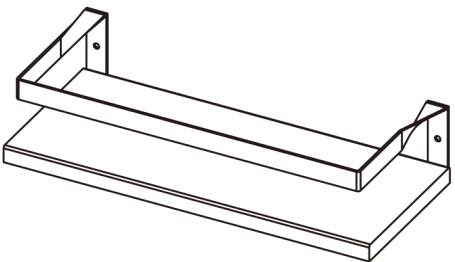
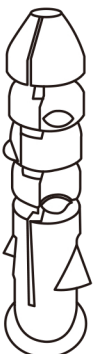


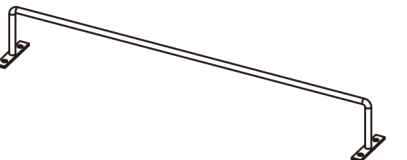
このたびは本製品をお買い上げいただき、誠にありがとうございます。本製品を末永く安全にご使用いただくために、ご使用前にこの取扱・組立説明書を最後まで読み、正しくご利用いただきますようお願い申し上げます。
なお、お読みになった後も、お使いになる方がいつでもご利用できる所に大切に保管してください。用途以外でご使用になった場合の故障・修理・事故・その他の不具合については責任を負いかねますのでご了承ください。



- ！ 使用上の注意**
- 本来の用途以外には使用しないでください。
 - お子様やペットが本製品に乗ったり、遊ばないように注意してください。ケガや破損の恐れがあります。お子様一人でのご使用は避け、必ず保護者の目の届く範囲でご使用ください。
 - 各部分がきちんと組み立てられているか使用前に必ずご確認ください。組み立てが不十分ですと、使用中に破損や落下し、ケガや収納物、周囲の物を破損させる恐れがあります。また、時々ゆらみが出ていないか確認してください。
 - 本体の荷重制限を守り使用してください。また、落下した場合、落下地点が破損するような場所でのご使用はおやめください。
 - 本製品が破損した場合は、直ちに使用をおやめください。補修、改造はおやめください。
 - 棚板に物を置く際は、1点に集中的に荷重がかからないようにバランスよく物を置いてください。手をついたり、踏み台としてのご使用は絶対におやめください。
 - ビス・ネジ及び本体製品は壁面専用です。天井には使用しないでください。
 - 本体を取り外す場合は、棚に物が無い状態で取り外してください。
 - 濡れたものや、熱いものを置かないでください。
 - 使い始めは、塗料・接着剤などのニオイがする場合があります。換気を十分にしてからご使用ください。また、ニオイが気になる場合は使用をおやめください。
 - 汚れを落とす際は、薄めた中性洗剤をご使用ください。アルコール、ベンジン、磨き粉などは使用しないでください。また、シンナーなどは色落ちの原因となりますので使用しないでください。
 - 火気の近くに設置しないでください。本製品や収納物の破損や火災の原因になります。
 - 直射日光が当たる場所や高温多湿の場所でのご使用はおやめください。変形・変色・カビ等の原因になります。
 - ご不要になり、破棄される際は、お住まいの地域の処理方法に基づいて処分してください。
 - 仕様は予告なく変更する場合がございます。
- ※取り付け後、本体製品が斜めになった場合、落下する恐れがありますので、手順に沿って取り付けをやり直してください。

部品明細

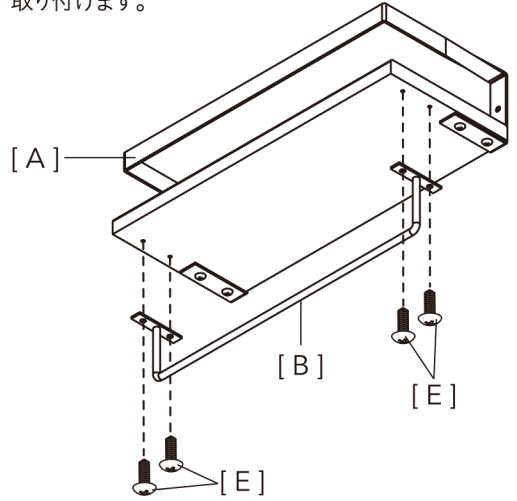
※組み立てる前にあらかじめ、部品が揃っているかを確認してください。
※別途、穴あけ用ドリル・プラスドライバーをご用意ください。

<p>[A] 本体 x1</p> 	<p>[C] プラグ x2</p> 	<p>[D] ビス x2</p> 	<p>[E] ネジ x4</p> 
<p>[B] ワイヤー x1</p> 			

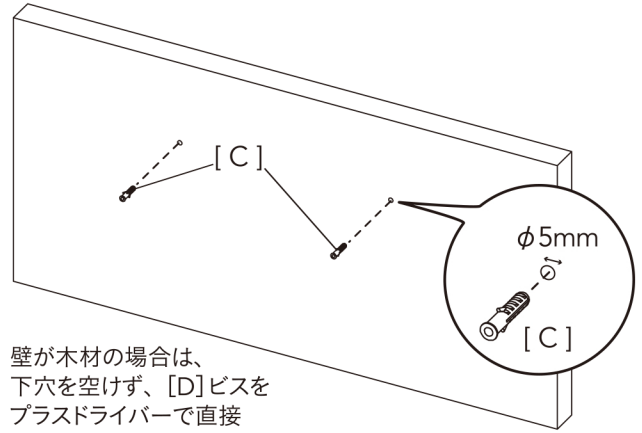
組立方法

- 組み立ては、床に布やカーペットのあるところで行い商品や床等にキズが付かないようご注意ください。
- 平らな場所で作業してください。
- 組み立て手順をよく読んでから組み立ててください。
- ケガ等を防ぐため手袋をはめて行ってください。
- ネジは組み立て途中は仮締めし、全体が組み上がった後各部をしっかりと締め付けると作業しやすくなります。

1 [A] 本体と[B] ワイヤーをプラスドライバーを使って[E] ネジで取り付けます。

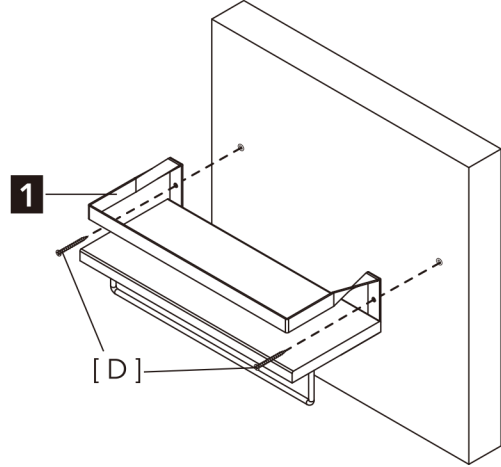


2 下地がない石膏ボード壁に取り付ける場合、壁に直径 5mm の下穴を開けます。開けた下穴に[C] プラグを差し込みます。

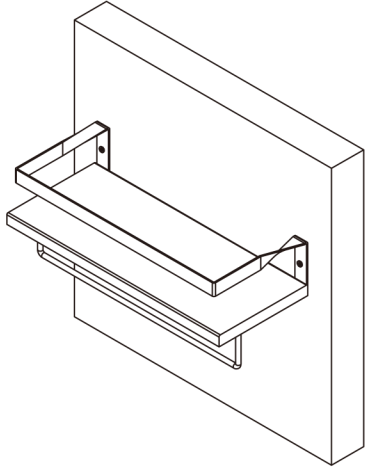


壁が木材の場合は、下穴を空けず、[D] ビスをプラスドライバーで直接壁にねじ込んでください。

3 **1** を[D] ビスでプラスドライバーを使って
2 で開けた下穴に取り付けます。



【完成図】



- 設置方法・点検**
- 使用する前に、必ずひび割れ・ゆがみ等、異常がないことを確認してください。
 - 火気の近くには設置しないでください。
 - 直射日光が当たる場所や高温多湿の場所などでは使用しないでください。商品の変形、変色、カビ等の原因になります。
 - ネジ・可動部分の取り付けが十分にできているか、ゆらみがないかを時々点検、確認をしてください。
 - 本体のお手入れは、乾いた柔らかい布で拭いてください。著しい汚れを落とす場合は、薄めた中性洗剤を使用してください。アルコールや磨き粉等は使用しないでください。

品質表示	
材 質:	本体/中密度繊維板 ワイヤー/スチール プラグ/ナイロン ビス/スチール ネジ/スチール
表面加工:	本体/ポリウレタン紙貼り ワイヤー/粉体塗装
サ イ ズ:	S / (約) 幅 200×奥行 120×高さ 135mm M / (約) 幅 300×奥行 120×高さ 135mm L / (約) 幅 400×奥行 120×高さ 135mm
本体重量:	S / (約) 0.45kg M / (約) 0.65kg L / (約) 0.8kg
耐 荷 重:	総耐荷重 S / (約) 1kg M / (約) 1kg L / (約) 1kg