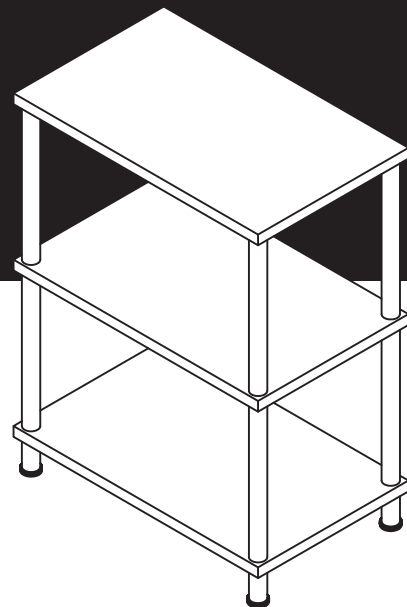


組立簡単 収納ラック ストロング シングル

【組立説明書】

JAN: 4549509 680680 E51
4549509 680697 E53



「安全上のご注意とお願い」

このたびは本製品をお買い上げいただき、誠にありがとうございます。本製品を末永く安全にご使用いただくために、ご使用前にこの共通取扱・組立説明書を最後まで読み、正しくご利用いただきますようお願い申し上げます。なお、お読みになった後も、お使いになる方がいつでもご利用できる所に大切に保管してください。用途以外でご使用になった場合の故障・修理・事故・その他の不具合については責任を負いかねますのでご了承ください。

使用上の注意

- 本製品は室内用です。本来の用途以外では使用しないでください。
- 直射日光が当たる場所や高温多湿の場所、ストーブの熱を受ける場所には置かないでください。変形、変色、サビなどの原因になります。
- 設置する床面が傷つきやすい場所の場合は、カーペットや布等を敷いて保護してください。
- 本製品に乗ったり、もたれたり、踏み台等にしないでください。
- 耐荷重を超える物を載せたり、過度に重い物を上段に載せたりしないでください。
- 棚板に物を置く際は、1点に集中的に荷重がかからないようにバランスよく物を置いてください。
- 加熱した鍋や熱湯を入れたやかん等を直接置かないでください。
- 濡れた物を載せないでください。カビや破損の原因になります。
- セロテープやラベルを貼らないでください。はがす時に、表面の加工がはがれる場合があります。

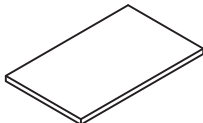
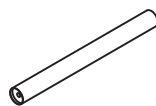

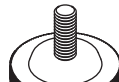
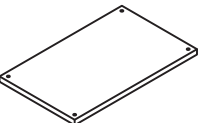

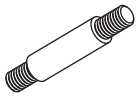
警告

- お子様が本製品に乗ったり、遊ばないように注意してください。ケガや破損の恐れがあります。
- 水平な場所に設置してください。水平でない場所での使用は転倒し、ケガや破損の恐れがあります。
- 各部がきちんと組み立てられているか使用前に必ずご確認ください。組み立てが不十分ですと、使用中に破損や転倒し、ケガや収納物、周囲の物を破損させる恐れがあります。また時々ゆみが出ていないか確認してください。

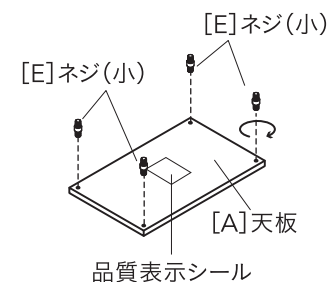
お手入れ方法

- 乾いた柔らかい布で拭いてください。
- 汚れがひどい場合は、中性洗剤をしみ込ませた布で拭き取った後、水に浸してよく絞った布で洗剤を拭き取ります。最後に、乾いた柔らかい布で拭いてください。
- たわしやみがき粉・シンナー・ベンジンなどは使用しないでください。

部品明細 ※組み立て前に部品が全て揃っているかお確かめください。

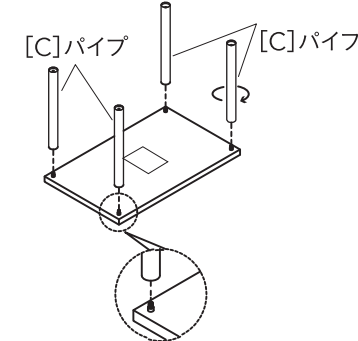
| | | | | | | | |
|---|---|---|--|---|---|---|---|
| A | 天板  | C | パイプ  | E | ネジ(小)  | G | アジャスター  |
| | x1 | | x8 | | x4 | | x4 |
| B | 棚板  | D | パイプ(足部)  | F | ネジ(大)  | | |
| | x2 | | x4 | | x8 | | |

1 [A]天板の四隅に[E]ネジ(小)を取り付けます。

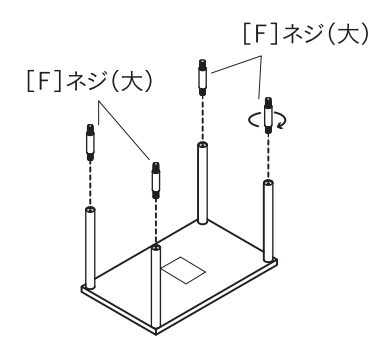


※品質表示シールがある面を上にして組み立ててください。品質表示シールは剥がさないでください。

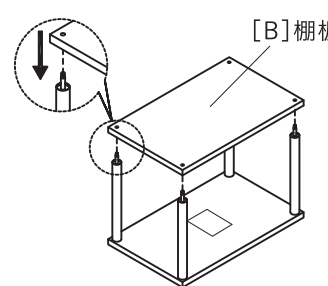
2 1で取り付けした[E]ネジ(小)に[C]パイプを取り付けます。



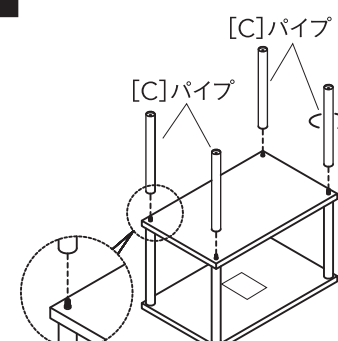
3 2で取り付けした[C]パイプに[F]ネジ(大)を取り付けます。



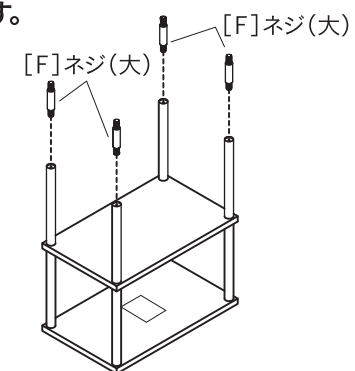
4 3に[B]棚板を取り付けます。



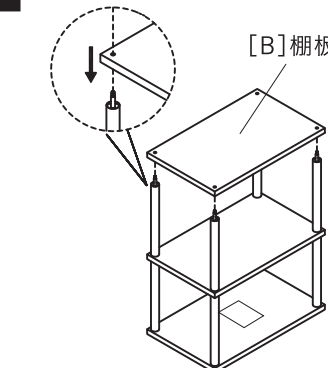
5 4に[C]パイプを取り付けます。



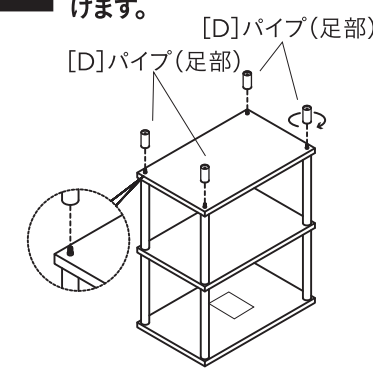
6 5に[F]ネジ(大)を取り付けます。



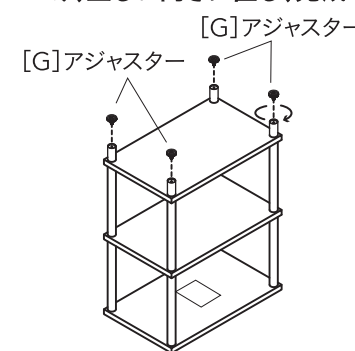
7 6に[B]棚板を取り付けます。



8 7に[D]パイプ(足部)を取り付けます。



9 8に[G]アジャスターを取り付け、正しい向きに直し、完成です。



10 最後に、棚が水平になっているか、ぐらつきがないかをよく確認してからお使いください。

| | |
|------|---|
| サイズ | (約)幅472奥行290×高さ634mm |
| 耐荷重 | 1段あたり(約)12kg 総耐荷重(約)36kg |
| 品質表示 | 天板/パーティクルボード パイプ/スチール(粉体塗装) ネジ/スチール(亜鉛メッキ) アジャスター/ポリプロピレン、スチール |

| INSPECTION LABEL | |
|--------------------|--------------------|
| QC PASS QC-1 | QC PASS QC-1 |
| 外観 | パーツ |

販売者：株式会社カインズ
【お問い合わせ先】
0120-87-7111
MADE IN CHINA