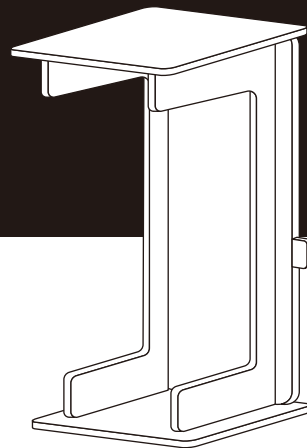


本が収納できる サイドテーブル

【共通取扱・組立説明書】

JAN:1個入り / 4549509 971740 2個入り / 4549509 971757

※2個セットには、同じ商品が2個入っています。



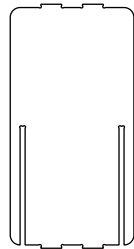
組立て人数目安

1人

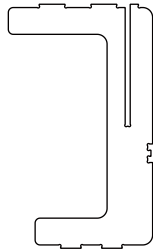
部品明細

※組立てる前にあらかじめ、部品が揃っているかを確認してください。

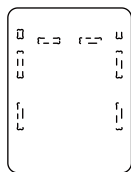
[A]×1



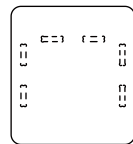
[B]×2



[C]×1



[D]×1



[E]×1



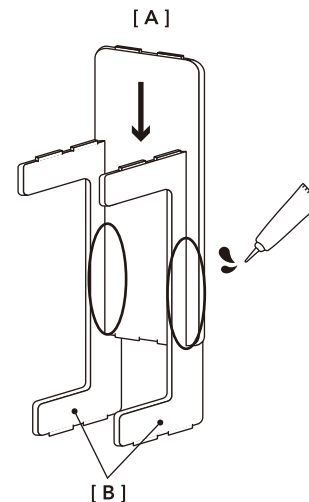
※木工用接着剤をご用意ください。

サイズ	幅300×奥行350×高さ500mm
耐荷重	(約)7kg
甲板の表面材	天然木化粧合板
取扱い上の注意	直射日光・熱を避けてください。 加熱した鍋、湯沸かしなどを直接置かないでください。

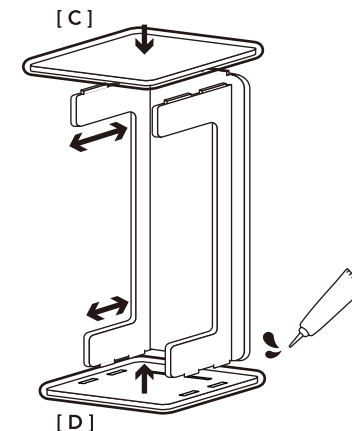
組立方法

- 組立ては、床に布やカーペットのあるところで行い商品や床などにキズが付かないよう注意してください。
- 平らな場所で作業してください。
- ケガなどを防ぐため手袋を着用して行ってください。
- 木材同士をはめ込む際には、はめ込む側の木材を真っすぐ差込み、斜めに傾けないようにしてください。
- 必ず木工用接着剤を使用して固定してください。

1



2



3

