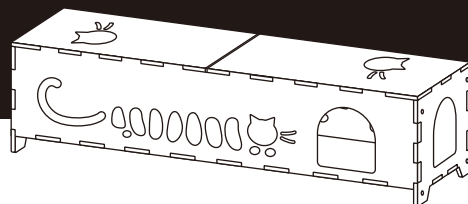


ねこの トンネルベンチ S

【取扱・組立説明書】

JAN:4549509 971764



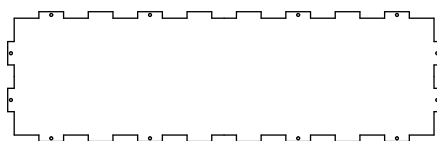
組立て人数目安

1人

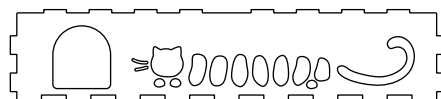
部品明細

※組立てる前にあらかじめ、部品が揃っているかを確認してください。

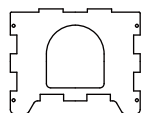
[A]×1



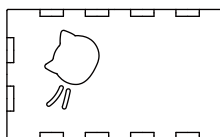
[B]×2



[C]×2



[D]×2



[E]×21 (予備 1本)



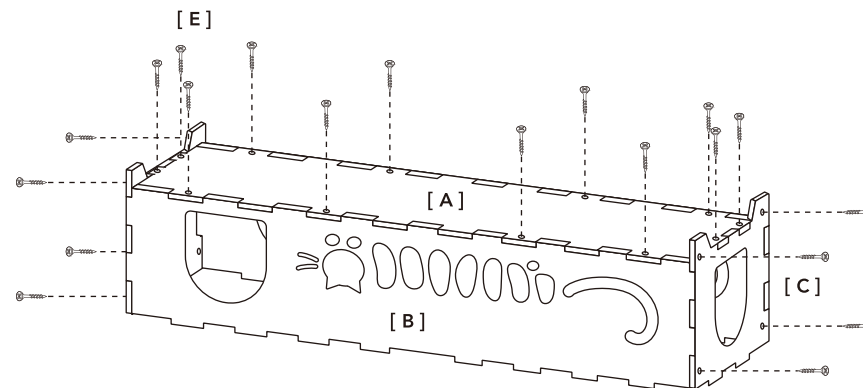
※プラスドライバーをご用意ください。

サイズ	幅1200×奥行360×高さ300mm
座面の高さ	300mm
耐荷重	(約)収納部25kg/座面1か所あたり80kg
構造部材	合板
取扱い上の注意	直射日光・熱を避けてください。

組立方法

- 組立ては、床に布やカーペットのあるところで行い商品や床などにキズが付かないよう注意してください。
- 平らな場所で作業してください。
- ケガなどを防ぐため手袋を着用して行ってください。
- ビスは組立て途中は仮締めし、全体が組上がった後各部をしっかりと締付けると作業しやすくなります。
- 木材同士をはめ込む際には、はめ込む側の木材を真っすぐ差込み、斜めに傾けないようにしてください。

1



2

