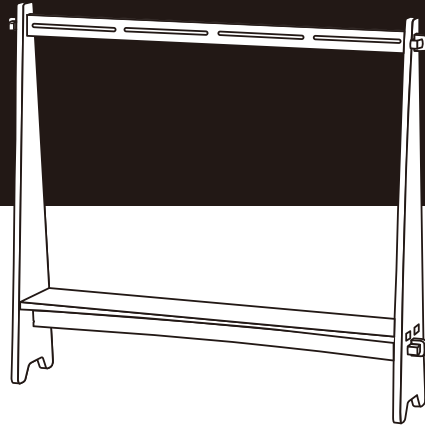


グリーンフレーム

【取扱・組立説明書】

JAN:4549509 971818 耐荷重(約):上段バー5kg/下段棚10kg



組立て人数目安

1人

部品明細

※組立てる前にあらかじめ、部品が揃っているかを確認してください。

[A]×2



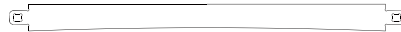
[B]×1



[C]×1



[D]×1



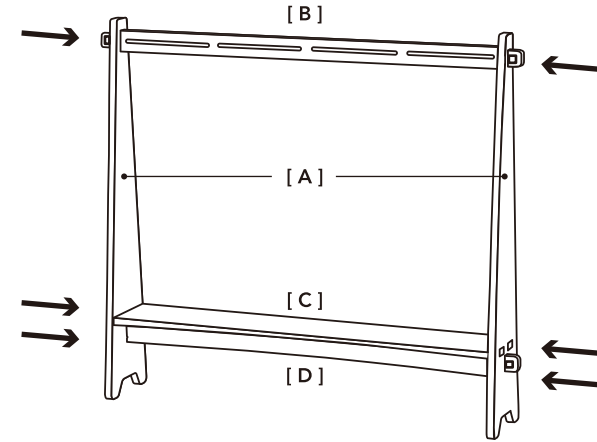
[E]×4



組立方法

- 組立ては、床に布やカーペットのあるところで行い商品や床などにキズが付かないよう注意してください。
- 平らな場所で作業してください。
- ケガなどを防ぐため手袋を着用して行ってください。
- 木材同士をはめ込む際には、はめ込む側の木材を真っすぐ差込み、斜めに傾けないようにしてください。

1



2

