



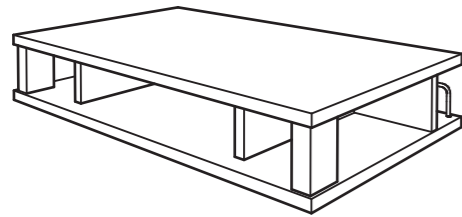
Model Name.

ちょい足し 60 プラス
ちょい足し 80 プラス

Model No.



AS-60PL-DB
AS-80PL-DB

完成図

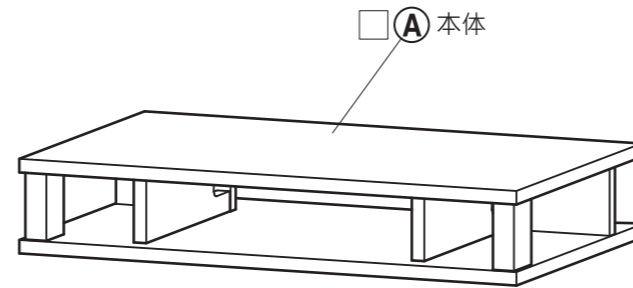


●まずは部品をチェック しましょう。

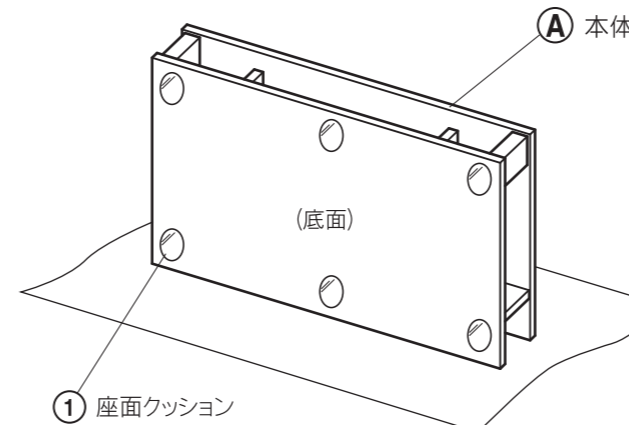
部品

- ① 座面クッション  6
- ② スチールバー  2

全体図



1 座面クッションの取り付け

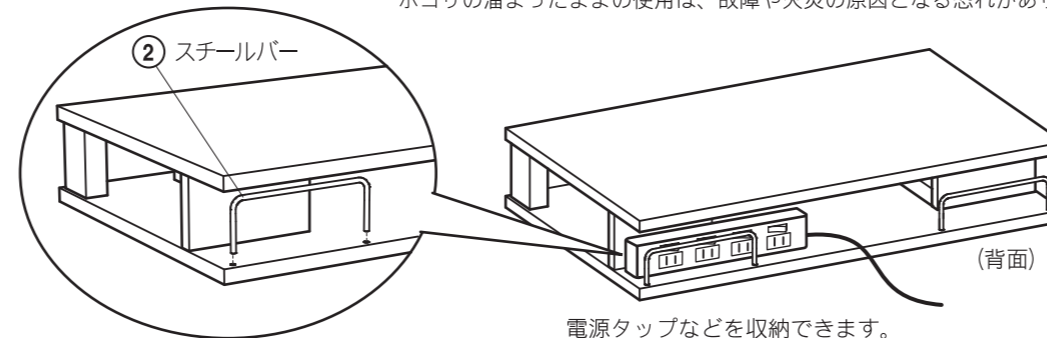


※傷防止の為、本体に巻いてあるシートなどを必ず下に敷いてください。

2 スチールバーの取り付け

背面収納についてのご注意

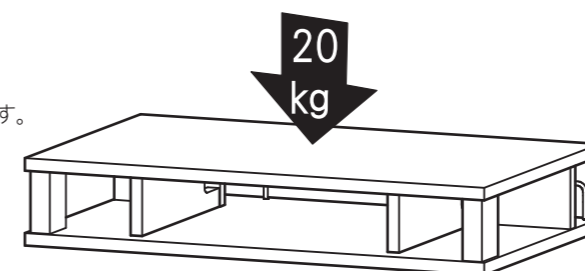
本体背面はチリやホコリが溜まりやすいので、定期的に掃除してください。ホコリの溜まったままの使用は、故障や火災の原因となる恐れがあります。



電源タップなどを収納できます。

3 できあがり！

※テレビのサイズや重量はメーカー・機種によって異なりますので、ご確認の上ご使用ください。テレビを載せるときはバランス良く載せてください。不安定な載せかたはしないでください。又、指定荷重以上の物を載せないでください。落下や破損の原因となり、けがをする恐れがあります。



※移動の際は収納物を一度取り除いてから運んでください。本体が破損しけがをする恐れがあります。



使用上のご注意

●安全にご使用頂くため、この「使用上のご注意」とその他の説明書がある場合はこれも併せてよく読み、正しくご使用ください。また、これらを保管し必要な時にお読みください。

家具の置き方

- ①地震などで家具が倒れ、ケガをする事があるので、建物の壁・天井等に固定部材でしっかり固定してください。また、家具の上に物を置くと落ちてケガをする事があるので、置き方にご注意ください。
- ②高温・多湿の部屋では、空気が滞留するとカビやダニが発生しやすくなり、健康を害する事があります。家具の裏側も空気が流れるよう壁から少し離したり（10cm位が望ましい）部屋の換気をしてください。
- ③直射日光や熱・冷暖房器の強風などが直接当たらない様にしてください。家具が歪んだりする原因となることがあります。
- ④引き出しが閉まっている場合、これをいっばいに引出すと 抜け落ちてケガをする事があります。
- ⑤キャスト（移動用小車）付きの場合は、その上に乗ったり押し遊んだりしないでください。倒れてケガをしたりする事があります。
- ⑥家具の上に乗ったり、踏み台代わりに使ったりしないでください。倒れてケガをする事があります。
- ⑦木材の接着剤等（ホルムアルデヒド）が残っている家具で人によってはアレルギー症状をおこすことがありますので、換気を充分にして取り除くようにしてください。
- ⑧取り外しのできる棚は、棚受具を確実に取りつけてください。中途半端な取り付けでは、棚板がはずれて物が落ち、破損やケガをする事があります。
- ⑨家具を移動する時は、落としたり倒したりして物を壊したりケガをする事がない様に手でしっかり持って運んでください。
- ⑩フタを開閉する家具は、手、足等をさまないようにご注意ください。

ご使用にあたって

- ④引出しや引手の上に乗ったり、扉などにぶら下がったり無理な力で引張ったりしないでください。家具が倒れてケガをする事があります。又、扉や引出しを同時にいくつも開けたり、引き出したりしないでください。重心が前へ移り転倒する事があります。

ご使用にあたって

- ⑤引き出しが閉まっている場合、これをいっばいに引出すと 抜け落ちてケガをする事があります。
- ⑥キャスト（移動用小車）付きの場合は、その上に乗ったり押し遊んだりしないでください。倒れてケガをしたりする事があります。

- ⑦家具の上に乗ったり、踏み台代わりに使ったりしないでください。倒れてケガをする事があります。

保守・点検

- ②チョウバンや脚取り付け金物などの固定ネジ類がゆるんでいないか時々点検し、ゆるみはじめていたらしっかり締め直してください。ゆるんだまま使っていると家具がこわれて、ケガをする事があります。また、移動をした時も点検し、ゆるんでいたら締め直してください。
- ③虫等を見つけた場合は、直ちに殺虫や防虫処理をしてください。他から虫が入った事も考えられるので、放置すると虫害が拡大する恐れがあります。

●ご注意

- a) この説明書は、捨てずに必ず保管してください。
- b) 説明書の他、「使用上のご注意」、「品質表示」においても必ずお読みになって、捨てずに保管してください。

PL 賠償制度付共済



(社)日本家具産業振興会
TEL 03-3261-2805

耐荷重の目安

天板 20kg