

組立式 左右伸縮ワンタッチ パイプハンガー シングル

▲ 使用上の注意

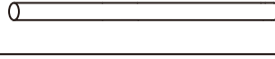
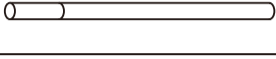

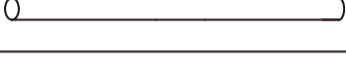
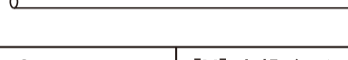
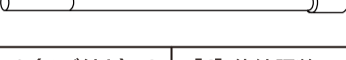
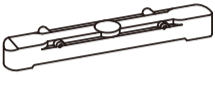


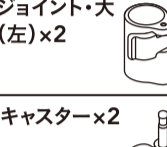


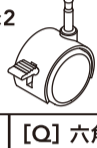




- 本来の用途以外には使用しないでください。
 - 設置する床面がフローリングや畳等のキズが付きやすい場所の場合は、カーペット等を敷いて保護してください。
 - 開封の際、製造時に使用した塗料などの臭気が発散する場合があります。化学物質等に敏感な方は、アレルギー症状をおこす可能性もまれにありますので、組立て中、また設置直後は、室内の換気を十分に行なってください。
 - 火気の近くに設置しないでください。本製品や収納物の破損や火災の原因になります。
 - 直射日光が当たる場所や高温多湿な場所等でのご使用はおやめください。変形・変色等の原因になります。
 - 汚れを落とす際は、薄めた中性洗剤をご使用ください。アルコール・ベンジン・磨き粉などは使用しないでください。また、シンナーなどは色落ちの原因となりますので使用しないでください。
- ※本製品の構造上、高さ調節ジョイントや伸縮調整ジョイントで固定した際に、パイプにへこみが生じます。

▲ 警告

- お子様の本製品に乗ったり、遊ばないように注意してください。ケガや破損の恐れがあります。
- 水平な場所に設置してください。水平ではない場所での使用は転倒し、ケガや破損の恐れがあります。
- 衣類が掛かったまま、高さを調整しないでください。ケガや破損の恐れがあります。
- 各部がきちんと組み立てられているか使用前に必ずご確認ください。組立てが不十分ですと、使用中に破損や転倒し、ケガや収納物、周囲の物を破損させる恐れがあります。また時々ゆるみが出ていないか確認してください。

部品明細

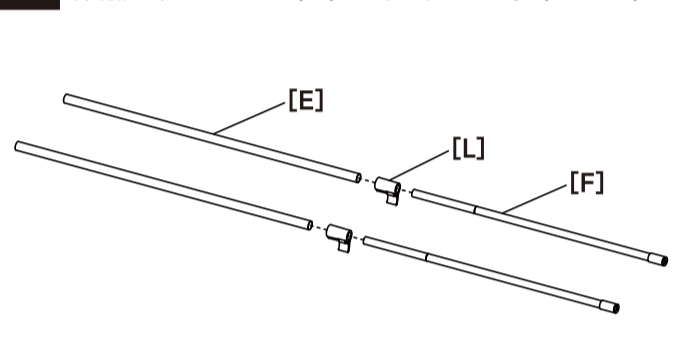
※組み立てる前にあらかじめ、部品があるかどうか確認してください。※パイプは重なっている場合があります。

[A] 上部パイプメッキ(太)×1 		[B] 上部パイプメッキ(細)×1 	
[C] たてパイプメッキ×2 		[D] たてパイプ色付き×2 	
[E] 下部パイプ色付き×2 		[F] 下部パイプメッキ×2 	
[G] ベース×2 	[H] 上部ジョイント×1 	[I] 上部ジョイント(リップ付き)×1 	[J] 伸縮調整ジョイント・大(左)×2 
[K] 伸縮調整ジョイント・大(右)×1 	[L] 伸縮調整ジョイント(小)×2 	[M] キャスター(ストッパー付き)×2 	[N] キャスター×2 
[O] ワッシャー×4 	[P] ボルト×4 	[Q] 六角レンチ×1 	

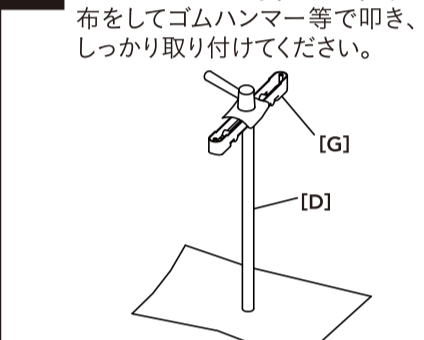
組立方法

- 組み立ては、床に布やカーペットのあるところで行い商品や床等にキズがつかないようにご注意ください。
- 平らな場所で作業してください。
- 組み立て手順をよく読んでから組み立ててください。
- ケガ等を防ぐため手袋をはめて行ってください。

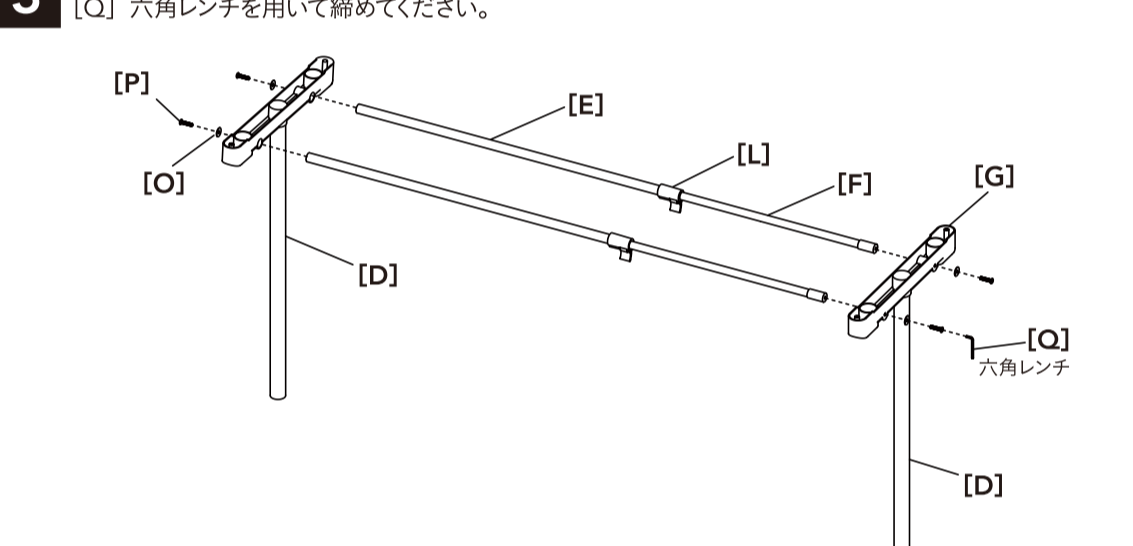
1 [E] 下部パイプ色付きと [F] 下部パイプメッキを [L] 伸縮調整ジョイント(小) で取り付けます。(2セット)



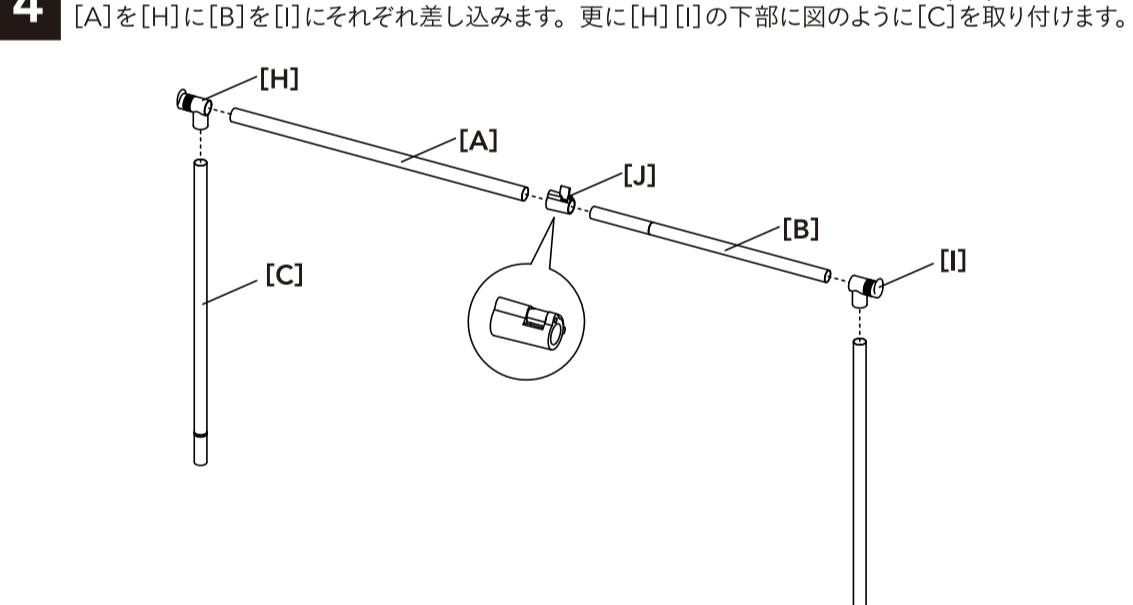
2 [D] たてパイプ色付きに [G] ベースをはめ込みます。(2セット) 当て布をしてゴムハンマー等で叩き、しっかり取り付けてください。



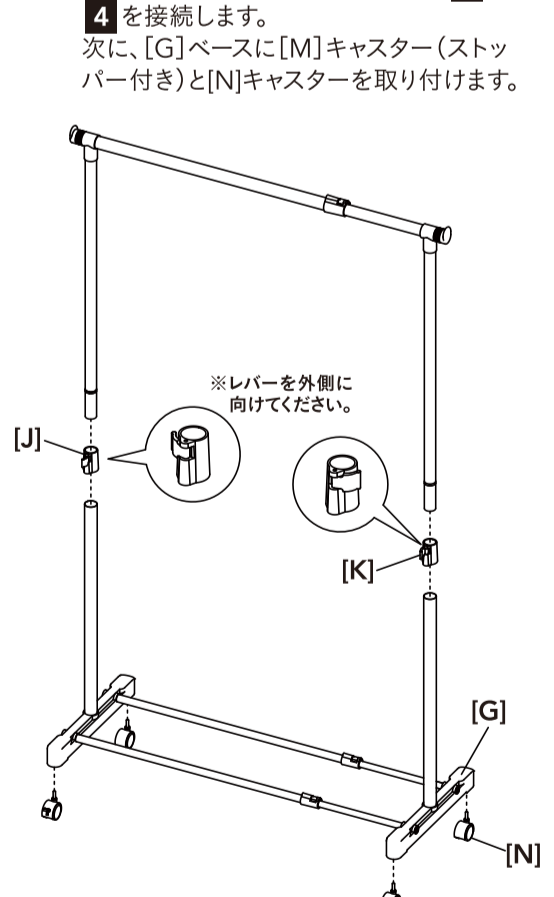
3 1で連結した下部パイプの両端を2の[G] ベースにそれぞれ [O] ワッシャーと [P] ボルトで取り付けます。[Q] 六角レンチを用いて締めてください。



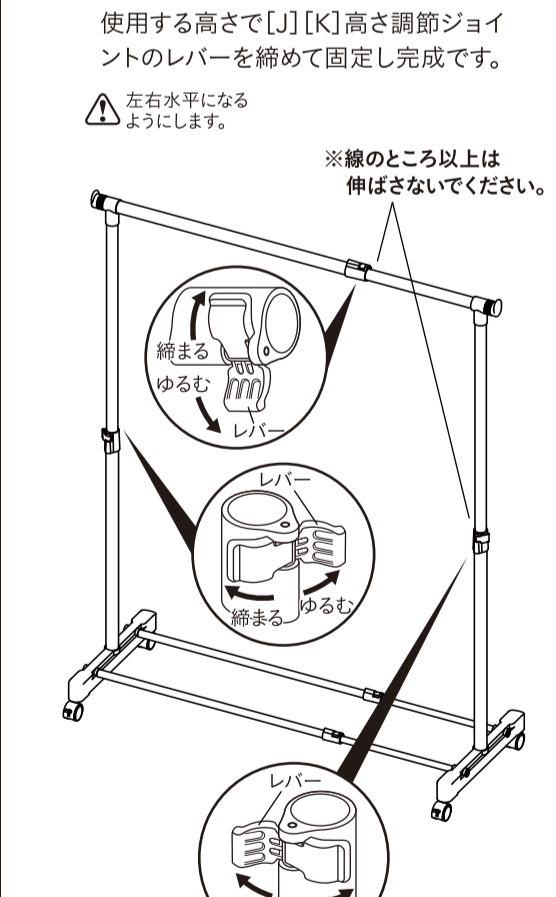
4 [A] 上部パイプメッキ(太)と [B] 上部パイプメッキ(細)を [J] 伸縮調整ジョイント・大(左) で取り付け、[A] を [H] に [B] を [I] にそれぞれ差し込みます。更に [H] [I] の下部に図のように [C] を取り付けます。



5 [J] 高さ調節ジョイント(左)と [K] 高さ調節ジョイント(右)のレバーをゆるめ、3と4を接続します。次に、[G] ベースに [M] キャスター(ストッパー付き)と [N] キャスターを取り付けます。



6 最後に全体のゆがみや向きを調節してボルトを締め直してください。使用する高さで [J] [K] 高さ調節ジョイントのレバーを締めて固定し完成です。



⚠ 衣服を掛けたハンガーを掛ける前に、必ず高さ調節ジョイントがしっかり締まって固定されているかご確認ください。

▲ 組立上の注意

- 本体や床にキズがつかないように、必ず毛布等で床面をカバーして組み立ててください。
- 手指を挟まないように注意してください。また、ケガをしないよう軍手などを着用して組み立ててください。

品質表示

本体材質:パイプメッキ/スチール(クロムめっき)
パイプ色付き/スチール(エポキシ粉体塗装)
ベース/ポリプロピレン
上部ジョイント/ポリプロピレン ボルト・ワッシャー/スチール
キャスター・調節ジョイント/ポリプロピレン

サイズ:(約)幅850×奥行430×高さ900~1,500mm

本体重量:(約)2.5kg

耐荷重(静荷重):(約)15kg



ダンボール

販売元:株式会社カインズ

〒367-0030

埼玉県本庄市早稲田の杜1-2-1

【お問い合わせ先】

0120-87-7111

MADE IN TAIWAN

#60



4 936695 906364