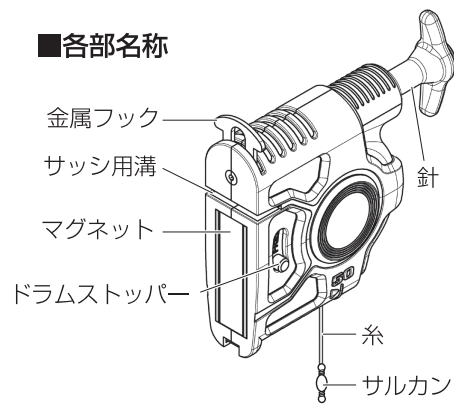
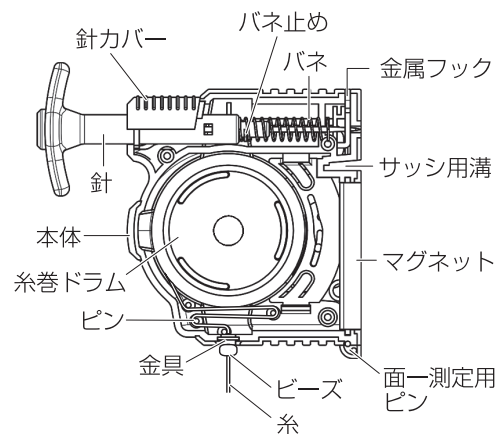


■各部名称

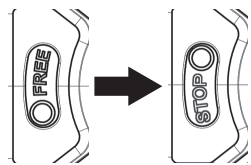


■各部名称 (内部)



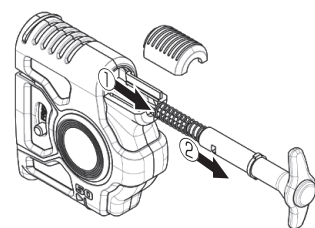
■ドラムストッパー

バランス調整不可の重さ (100g~850g以外) の錘を使用する場合は、ドラムストッパーを使用し、糸を止めて使用してください。

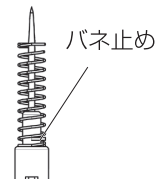


使用可能錘 100g~850g
ストッパー使用時 1kg

■針の交換方法



- ①針カバーをスライドさせ、引き抜きます。
- ②針とバネを取り出し、針からバネを取り外します。
- ③新しい針にバネを付け、本体の元の位置に戻し、①で外した針カバーを取り付けます。



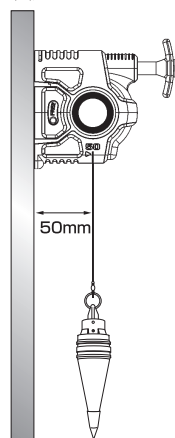
※バネは必ず針のバネ止めに引っ掛けてください。

■用途

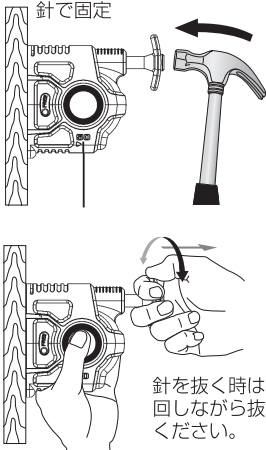
- 建築・土木工事や内装工事、鉄骨組立、造作作業等の垂直測定に。

■使用方法

- 鉄部 強力マグネットで固定

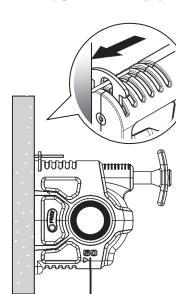


- 木部 針で固定

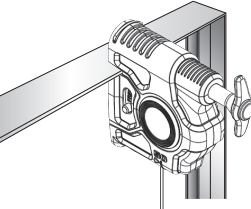


針を抜く時は柄を回しながら抜いてください。

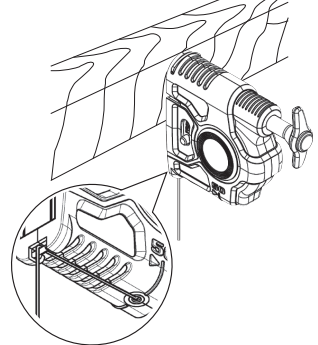
- コンクリート 丸セパレーターや釘に金属フックで固定



- サッシ サッシ用溝にサッシを挟み込んで固定

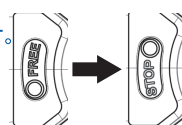


- 面一測定



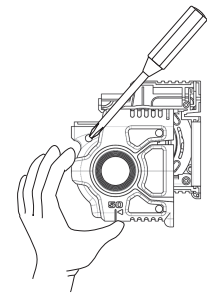
糸をピンにかけると面一測定ができます。

フリー状態で錘の重さ 100g~850g 使用可能です。錘を引き出した位置で止まります。ドラムストッパーで 1kg までの錘も使用できます。

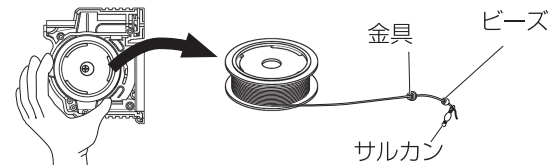


錘先端で鉛直をみる時以外は錘の保護キャップを付けたままご使用ください。安全で建造物に傷を付けません。

■糸の交換方法



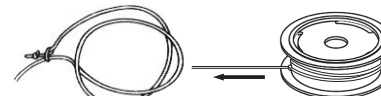
- ①針カバーと針を取り外し、平らな場所に置いてカバーのネジ3箇所をプラスドライバーで外します。フタをあけて糸巻きドラムを取り出し、古い糸を外して金具とビーズ、サルカンを外します。



- ②新しい糸の先に結び目を作り、端から40cm位の所で輪を作るように結びます。(結び目が動くように。)



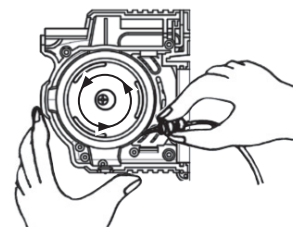
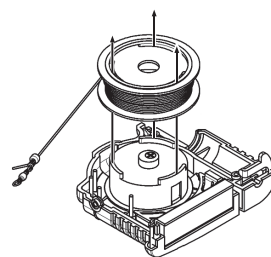
- ③糸巻きドラムに輪になった糸を二重にして掛け、糸を引っ張りドラムから外れないようにします。



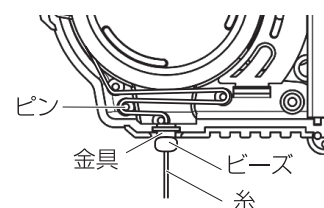
- ④糸巻きドラムの←方向へ糸を巻き、金具とビーズ、サルカンに通し、端から10cm位の所で結び目を作ります。



- ⑤ドラムの穴にゼンマイの爪がしっかり入るようにはめます。



- ⑥本体に糸巻きドラムをカチッとはめ、糸に付いている金具を持ち、本体を片手で押さえ、ドラムを反時計回りに3回巻きます。



- ⑦3回巻いた状態でドラムを手で押さえながら糸を左図のようにピンに掛け、糸の金具を本体にはめてフタを閉め、ネジで固定します。

注意

ヘルメット

保護メガネ

安全靴

●ケガ防止の為に作業の際は、

- 落下して人体に当たると危険です。使用前に次の点検を行ってください。
- ①糸が傷んでいないか。②針が傷んでいないか。
- 次のような鉄板はマグネットの吸着力が低下します。
- ①塗装が厚いもの。②サビが付いているもの。
- ③厚さが2mm以下のもの。
- 取付後、本体及び錘が落下しない事を確認の上使用してください。
- 錘を下げて首振部がまっすぐである事を確認の上使用してください。
- 作業時以外は針を押さないでください。ケガの原因となります。
- 糸出口は50mm±0.5mmです。糸出口の寸法を確認の上使用してください。
- 使用範囲(100g~1kg)を超える重さの錘は使用禁止。

■仕様

材質	本体：ABS樹脂・エラストマー樹脂 針：バネ鋼 マグネット：ネオジウムマグネット (4,000ガウス) 糸：ナイロン
本体サイズ	125×100×35mm
製品質量	225g
糸の長さ	5m
使用可能錘	100g~850g (ドラムストッパー使用で1kg)



輸入発売元
シンワ 測定株式会社
〒955-8577
新潟県三条市興野3-18-21
製造元/親和測定(大連)有限公司
URL <http://www.shinwasokutei.co.jp>

お問い合わせ
シンワ お客様相談室
0120-666899
受付時間(土日祝日除く)
AM8:30~PM5:00
MADE IN CHINA