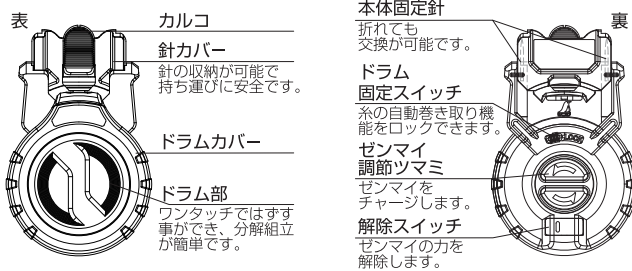
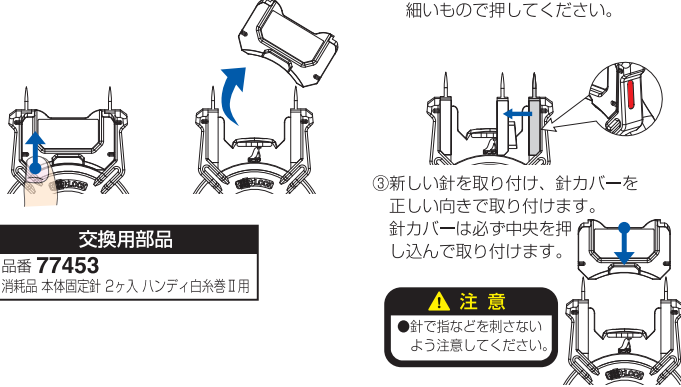


■各部の名称と特長



■本体固定針の交換方法

- ①針カバーを下げた状態で、右または左部分を図のように押し上げると針カバーがはずれます。
- ②針を図の矢印の方向に引き抜きます。 ※抜きにくい場合は図の赤い部分を細いもので押ししてください。



**交換用部品**  
品番 77453  
消耗品 本体固定針 2ヶ入 ハンディ白糸巻 II 用

**注意**  
●針で指などを刺さないよう注意してください。

**警告**

- カルコの針は鋭利で危険です。糸を引っ張ってカルコを抜かないでください。
- 巻き取り時はカルコが飛んできて危険です。安全の為、保護メガネを着用してください。
- 糸を巻き取る時には、ドラムを押さえてカルコが戻る速さを調節しながら安全に巻き取ってください。

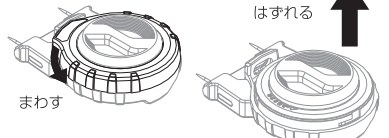


**注意**

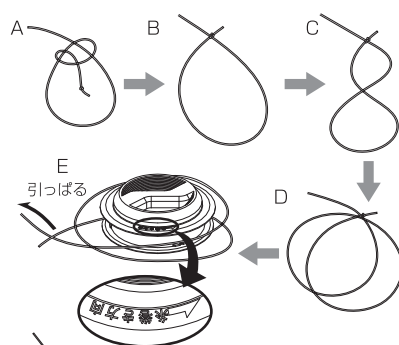
- 糸がほつれたり切れかかったまま使用すると、作動不良の原因になります。すぐに傷んだ糸の部分まで切って、カルコに取り付け直してください。

■糸の交換方法

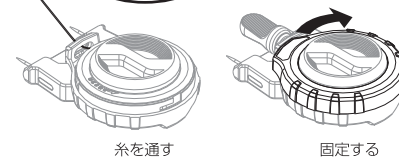
- ◇分解
  - ①ゼンマイのチャージを解除します。
  - ②カルコを切り離してドラムカバーを反時計回りにまわし、はずします。



- ◇糸交換
  - ③ドラムを取り出して糸をほどき、新しい糸を巻きます。
  - 1) 新しい糸の先に結び目を作り、右図Aのように輪を作ります。
  - 2) 右図Bのように大きく広げます。
  - 3) 右図Cのように輪をひねり、右図Dのように2つできた輪を重ねます。
  - 4) 右図Eのように重ねた輪にドラムを通し、軽く引いて固定します。固定したらドラムに表示されている、糸巻き方向へ糸を巻きます。



- ◇組立
  - ④ドラムを元の場所へ入れ、糸を右図のように通します。
  - ⑤ドラムカバーをはめ込み、時計回りにまわすと固定されます。
  - ⑥カルコを取り付けてから、ゼンマイをチャージします。

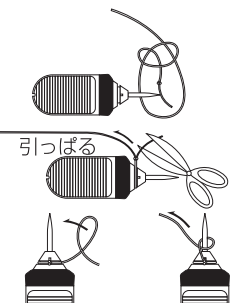


■カルコの取り付け方法

※カルコを交換する時はドラム固定スイッチをLOCKにするとドラム回転が固定され糸が固定されます。糸が絡んだ時や、カルコを交換する時など、安全で便利です。



- ①糸の先に結び目を作り、右図のように輪を作ります。
- ②カルコの溝に糸を引っ掛け、長い方の糸をカルコが抜けなくなるまで引っ掛けます。短い方の糸は切ります。
- ③糸をねじって輪を作り、カルコの針に引っ掛ければ完成です。

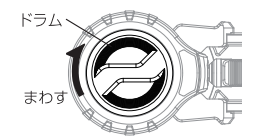


■3m自動巻取式

糸は15m巻いてあります。自動巻き取りは8mです。8m以上糸を引き出した時は、手で巻き取る必要があります。ゼンマイはあらかじめチャージ済です。

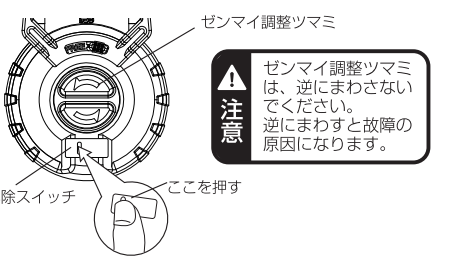
■糸の巻き取り方

ゼンマイの力で8m巻き取ります。8m以上巻き取るには、まずゼンマイの力で8m巻き取り、残った糸は右図のように手でドラムを時計回りにまわして巻き取ってください。カルコが完全に収納されてから、ゼンマイチャージを行ってください。



■ゼンマイチャージ・解除の方法

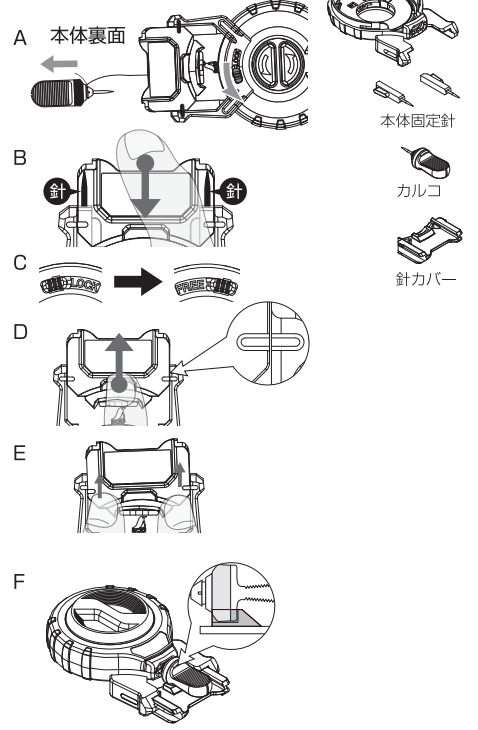
- ◇チャージ方法
  - 本体裏面のゼンマイ調整ツマミを 方向へ3~4回まわして、ゼンマイをチャージします。カルコを引っ張りきちんともどるか確認してからご使用ください。
- ◇解除方法
  - ゼンマイの巻き戻す力が無くなるまで、本体裏面の解除スイッチを数回押します。



**注意**  
ゼンマイ調整ツマミは、逆にまわさないでください。逆にまわすと故障の原因になります。

■使用方法

- ①針カバーからカルコを外し、糸を引き出した状態で固定スイッチをLOCKにします。
- ②図Bの様に針カバーの上部に指を置いて下げます。 ※左右に針が隠れています。下げる際にはご注意ください。
- ③カルコを持って固定スイッチのLOCKをFREEにし、カルコを使用したい箇所に突き刺します。ピンと張るように糸を引き出し、希望する位置で本体針を突き刺して本体を固定します。
- ④保管の際は、針カバーとカルコを元の位置に戻します。最初に針カバーの操作がしやすいように、①で引き出した程度の糸を残して巻き取り、固定スイッチをLOCKにします。



次に図Dの様に針カバーの下部に指を置いて上げ、本体のマークと針カバーのマークを合わせます。うまくマークが合わない場合は図Eの様に片方ずつ上げると合わせやすくなります。 ※無理に上げようとすると針カバーが飛んで危険です。片側だけマークよりも上がってしまった場合は、一度マークよりも下へ下げてください。

最後にカルコを針カバーの元の位置に戻して固定スイッチをFREEにします。糸を巻き取ってから保管してください。 ※図Fの様にカルコの針を糸出口に差し込み、針カバーの突起にカルコを引っ掛けて固定することで針カバーがロックされます。



輸入発売元  
シノフ 測定株式会社  
〒955-8577  
新潟県三条市興野3-18-21  
製造元/販売店(大連)有限公司  
URL http://www.shinwasokutei.co.jp

お問い合わせ  
お客様相談室  
0120-666899  
受付時間 (土日祝日除く)  
AM8:30~PM5:00  
MADE IN CHINA



■仕様

|       |   |
|-------|---|
| 材質    | 本体 : ABS樹脂・ポリアセタール樹脂・ステンレス<br>ゼンマイ : ステンレス<br>カルコ : ABS樹脂・バナ鋼・ゴム<br>本体固定針 : ABS樹脂・バナ鋼<br>糸 : ナイロン |
| 糸     | 15m (自動巻取8m) × φ0.6mm   |
| 本体サイズ | 110×69×31mm   |
| 製品質量  | 90g   |