

HiKOKI

取扱説明書

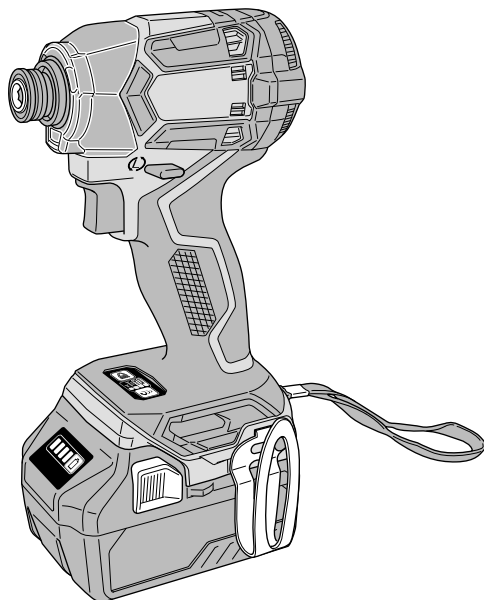
用途

●小ねじ・小径ボルト・テクスねじなどの
締付け、取りはずし

コードレスインパクトドライバ

36V WH 36DC

このたびは弊社製品をお買い上げいただき、
ありがとうございました。
ご使用前にこの取扱説明書を良くお読みになり、
正しく安全にお使いください。
お読みになった後は、いつでも見られる所に
大切に保管してご利用ください。



本製品は日本国内用のため、日本国外で販売または使用することはできません。日本国外で使用した場合は、仕様上の性能を発揮できない恐れがあります。日本国外では、修理または保証を受けられません。

This product may be used only in Japan and should not be sold or used in any other country. Otherwise, product may not perform as intended. No authorized service or warranty is available outside of Japan.

はじめに

コードレス工具の安全上のご注意…	1
本製品の使用上のご注意…	4
防じん・耐水性能についてのご注意…	6
リチウムイオン電池の使用上のご注意…	7
各部の名称…	9
標準付属品…	10
仕様…	11
各種先端工具のご紹介…	13

使い方

電池残量について…	14
LEDライトの使い方…	15
蓄電池の取りはずし・取付け…	15
フックの使い方…	16
締付けモード切替機能について…	17
締付け作業上のご注意…	18
ねじを締める / はずす…	19
カスタマイズ機能について…	21

その他

保守・点検…	22
ご修理のときは…	裏表紙

⚠警告、⚠注意、注 の意味について

⚠警告 : 誤った取扱いをしたときに、使用者が死亡または重傷を負う可能性が想定される内容のご注意。

⚠注意 : 誤った取扱いをしたときに、使用者が傷害を負う可能性が想定される内容および物的損害のみの発生が想定される内容のご注意。

注 : 製品のすえ付け、操作、メンテナンスに関する重要なご注意。

なお、**⚠注意**に記載した事項でも、状況によっては重大な結果に結び付く可能性があります。いずれも安全に関する重要な内容を記載していますので、必ず守ってください。

コードレス工具の安全上のご注意

- 火災、感電、けがなどの事故を未然に防ぐために、次に述べる「安全上のご注意」を必ず守ってください。
- 使用前に、この「安全上のご注意」すべてを良くお読みのうえ、指示に従って正しく使用してください。
- お読みになった後は、お使いになる方がいつでも見られる所に必ず保管してください。

⚠警告

- ① **専用の充電器や蓄電池を使用してください。**
弊社カタログに記載されている指定の充電器や蓄電池を使用してください。指定以外の蓄電池を使用すると、破裂して傷害や損害を及ぼす恐れがあります。
- ② **蓄電池の端子間を短絡（ショート）させないでください。**
釘袋などに入れると、短絡（ショート）して、発煙・発火・破裂などの恐れがあります。
- ③ **蓄電池の内部に、水のような導電性の液体を入れないでください。**
発熱・発火・破裂の恐れがあります。
- ④ **作業場や保管場所の周囲状況も考慮してください。**
 - 工具本体や蓄電池は、雨の中や湿った場所で使用・放置・保管をしないでください。感電や発煙の恐れがあります。
 - 作業場は十分に明るくしてください。
暗い場所での作業は、事故の原因になります。
 - 可燃物、可燃性あるいは腐食性の液体やガスがある所での使用・充電・保管をしないでください。発火や火災の恐れがあります。
- ⑤ **保護メガネを使用してください。**
作業時は、保護メガネを使用してください。また、粉じんの多い作業では、防じんマスクを併用してください。
切削した物や粉じんが目や鼻に入る恐れがあります。
- ⑥ **加工する物をしっかりと固定してください。**
加工する物を固定するために、クランプや万力などを利用してください。
手で保持するより安全で、両手でコードレス工具を使用できます。
固定が不十分な場合は、加工する物が飛んで、けがの原因になります。

⚠ 警告

- ⑦ 次の場合は、コードレス工具のスイッチを切り、蓄電池を工具本体から抜いてください。
 - 使用しない、または、準備・調整・保守・点検・修理する場合。
 - 付属品や別売部品を取付け、交換する場合。
 - その他、危険が予想される場合。
コードレス工具が作動して、けがの原因になります。
- ⑧ 不用意な始動は避けてください。
スイッチに指を掛けて運ばないでください。
コードレス工具が作動して、けがの原因になります。
- ⑨ 指定の付属品やアタッチメントを使用してください。
この取扱説明書および弊社カタログに記載されている指定の付属品やアタッチメントを使用してください。事故やけがの原因になります。
- ⑩ 蓄電池を火の中に投入しないでください。
破裂して、有害物質が出る恐れがあります。

⚠ 注意

- ① 作業場は、いつもきれいに保ってください。
散らかった場所や作業台は、事故の原因になります。
- ② 子供を近づけないでください。
 - 作業者以外、コードレス工具に触れさせないでください。
けがの原因になります。
 - 作業者以外、作業場へ近づけないでください。けがの原因になります。
 - 安全に責任を負う人の監視または指示がないかぎり、補助を必要とする人が単独で使用しないでください。
- ③ 使用しない場合は、きちんと保管してください。
 - 乾燥した場所で、子供の手の届かない高い所または鍵のかかる所に保管してください。事故の原因になります。
 - 工具本体や蓄電池を、温度が 50℃ 以上に上がる可能性のある場所（金属の箱や夏の車内など）に保管しないでください。
蓄電池劣化の原因になり、発煙、発火の恐れがあります。
- ④ 無理して使用しないでください。
 - 安全に能率良く作業するために、コードレス工具の能力に合った速さで作業してください。能力以上での使用は、事故の原因になります。
 - モーターがロックするような無理な使い方はしないでください。
発煙、発火の恐れがあります。
- ⑤ 作業に合ったコードレス工具を使用してください。
 - 小形のコードレス工具やアタッチメントは、大形のコードレス工具で行う作業には使用しないでください。けがの原因になります。
 - 指定された用途以外に使用しないでください。けがの原因になります。

⚠注意

- ⑥ **きちんとした服装で作業してください。**
 - だぶだぶの衣服やネックレスなどの装身具は、着用しないでください。回転部に巻き込まれる恐れがあります。
 - 屋外での作業の場合には、ゴム手袋と滑り止めの付いた履物の使用をお勧めします。滑りやすい手袋や履物は、けがの原因になります。
 - 長い髪は、帽子やヘアカバーなどでおおってください。回転部に巻き込まれる恐れがあります
- ⑦ **無理な姿勢で作業をしないでください。**

常に足元をしっかりとさせ、バランスを保つようにしてください。転倒して、けがの原因になります。
- ⑧ **コードレス工具は、注意深く手入れをしてください。**
 - 安全に能率良く作業していただくために、刃物類は常に手入れをし、良く切れる状態を保ってください。損傷した刃物類を使用すると、けがの原因になります。
 - 付属品の交換は、取扱説明書に従ってください。けがの原因になります。
 - 握り部は、常に乾かしてきれいな状態に保ち、油やグリースが付かないようにしてください。けがの原因になります。
- ⑨ **調節キーやスパナなどは、必ず取りはずしてください。**

スイッチを入れる前に、調節に用いたキーやスパナなどの工具類が取りはずしてあることを確認してください。付けたままでは、作動時に飛び出して、けがの原因になります。
- ⑩ **油断しないで十分注意して作業をしてください。**
 - コードレス工具を使用する場合は、取扱い方法、作業の仕方、周りの状況など、十分注意して慎重に作業をしてください。軽率な行動をすると、事故やけがの原因になります。
 - 常識を働かせてください。非常識な行動をすると、事故やけがの原因になります。
 - 疲れている場合は、使用しないでください。事故やけがの原因になります。
- ⑪ **損傷した部品がないか点検してください。**
 - 使用前に、保護カバーやその他の部品に損傷がないか十分点検し、正常に作動するか、また所定機能を発揮するか確認してください。
 - 可動部分の位置調整および締付け状態、部品の破損、取付け状態、その他、運転に影響を及ぼすすべての箇所に異常がないか確認してください。
 - 破損した保護カバー、その他の部品交換や修理は、取扱説明書の指示に従ってください。取扱説明書に指示されていない場合は、お買い求めの販売店に修理を依頼してください。
 - スイッチで始動および停止操作のできないコードレス工具は、使用しないでください。誤作動して、けがの原因になります。
- ⑫ **コードレス工具の修理は、専門店で依頼してください。**
 - サービスマン以外の人、工具本体や蓄電池の分解・修理・改造をしないでください。発火や誤作動など、けがの原因になります。
 - コードレス工具が高温になるなど、異常に気付いたときは、点検・修理に出してください。
 - この製品は、該当する安全規格に適合しているので改造しないでください。
 - 修理は、お買い求めの販売店に依頼してください。ご自身で修理すると、事故やけがの原因になります。

本製品の使用上のご注意

先にコードレス工具として共通の注意事項を述べましたが、コードレスインパクトドライバとして、さらに次に述べる注意事項を守ってください。

⚠警告

- ① 作業する箇所に、電線管・水道管やガス管などの埋設物がないことを作業前に十分確かめてください。
埋設物があると先端工具が触れ、感電や漏電・ガス漏れの恐れがあります。
- ② 使用中は、機体を確実に保持してください。
- ③ 使用中は、ビットなどの回転部に手や顔などを近づけないでください。
- ④ 使用中、機体の調子が悪かったり、異常音、異常振動がしたりするときは、直ちにスイッチを切って使用を中止し、お買い求めの販売店に点検・修理を依頼してください。
- ⑤ 工具本体、および蓄電池の端子部（蓄電池取付部）に変形が生じた場合は、使用しないでください。
蓄電池を取付けた場合に短絡（ショート）して、発煙・発火の恐れがあります。
- ⑥ 工具本体の端子部（蓄電池取付部）に、切りくずやほこりがたまらないようにしてください。
 - 使用前に、端子部に切りくず、ほこりがたまっていないことを確認してください。
 - 作業中に、機体に付いた切りくず、ほこりが端子部に降りかからないようにしてください。
 - 使用中断時、および使用後に切りくず、ほこりが降りかかる場所に機体を放置しないでください。
短絡（ショート）して、発煙・発火などの恐れがあります。

⚠️ 注意

- ① 工具類（ビットなど）や付属品は、取扱説明書に従って確実に取付けてください。
- ② 使用中は、軍手など巻き込まれる恐れがある手袋を着用しないでください。
- ③ 騒音からの保護のため、耳栓を着用してください。
- ④ 作業中は、ヘルメット、安全靴を着用してください。
- ⑤ 高所作業のときは、下に人がいないことを確かめてください。
材料や機体などを落としたとき、事故の原因になります。
- ⑥ 機体で材料をたたく、または落下させるなどの強い衝撃を加えないでください。
内蔵している精密部品が破損し、誤作動等の原因になります。
- ⑦ LED ライトをのぞき込んで、直接 LED ライトの光を目に当てないでください。
- ⑧ 蓄電池は確実に取付けてください。
- ⑨ スイッチパネルに強い衝撃を与えたり、破いたりしないでください。
- ⑩ 蓄電池を一般のごみと一緒に捨てないでください。
- ⑪ 蓄電池は子供の手の届かない所に保管してください。
- ⑫ 蓄電池の仕様表示に従って正しく使用してください。

○ 騒音防止規制について

騒音に関しては、法令や各都道府県などの条例で定める規制があります。ご近所に迷惑をかけないよう、規制値以下でご使用になることが必要です。状況に応じ、しゃ音壁を設けて作業してください。

防じん・耐水性能についてのご注意

本製品はIEC国際規格により規定される電気機器の保護等級を表すIP56(防じん・耐水)に適合しております。

(工具本体に蓄電池を装着した状態で、工具本体のみIP56の保護等級に適合します。)

IPコード表示の説明

外来固形物に対する保護等級

等級	内容
0~3	省略
4	直径1mm以上のワイヤーや固定物が中に入らない
5	有害な影響が発生するほどの粉じんが中に入らない(防じん形) (かはん用ポンプを用いて、1m ³ 当たり2kgの量の直径75μm未満のタルク粉が浮遊している試験室内で、工具本体を運転させずに8時間放置)
6	粉じんが中に入らない(耐じん形)

水の侵入に対する保護等級

等級	内容
0~4	省略
5	あらゆる方向からの噴流水による有害な影響がない(防噴流形)
6	あらゆる方向からの強い噴流水による有害な影響がない(耐水形) (内径12.5mmの放水ノズルを使用して、約3mの距離から常温の真水を毎分100L、約3分間放水する)
7	一時的に一定水圧の条件に水没しても内部に浸水することがない(防浸形)
8	継続的に水没しても内部に浸水することがない(水中形)

本製品はほこりや水による影響を受けにくいように設計されていますが、故障しないことを保証するものではありません。

過度なほこりのある所、水中や雨の中での使用・放置はしないでください。

リチウムイオン電池の使用上のご注意

本製品はリチウムイオン電池を使用します。リチウムイオン電池には、寿命を長くする目的で出力を停止する保護機能が付いています。

下記①、②、③の場合、本製品を使用中にモーターが停止することがあります。これは保護機能によるものであり故障ではありません。

- ① 電池残量が少なくなるとモーターが停止します。
速やかに充電してください。
- ② 工具本体が過負荷状態になるとモーターが停止する場合があります。
スイッチを切り、過負荷の原因を取り除いてください。
- ③ 蓄電池が過熱状態になるとモーターが停止する場合があります。
蓄電池の使用を中断し、工具本体より取りはずして、風通しの良い日かげなどで蓄電池を十分に冷ましてください。

再びご使用になれます。

さらに蓄電池の液漏れ、発熱・発煙・発火を未然に防ぐため、次に述べる注意事項を守ってください。

警告

- ① 蓄電池に切りくずやほこりがたまらないようにしてください。
 - 作業中に切りくずが蓄電池に降りかからないようにしてください。
 - 作業中に機体に付いた切りくず、ほこりが蓄電池に降りかからないようにしてください。
 - 使用しないときに切りくず、ほこりが降りかかる場所に蓄電池を放置しないでください。
 - 保管時、蓄電池は切りくず、ほこりを落とし、金属製の部品（ねじ、釘など）とは別々にしてください。
- ② 蓄電池に釘をさす、ハンマーでたたく、踏みつける、投げつけるなど強い衝撃を与えないでください。
- ③ 外傷、変形の著しい蓄電池は使用しないでください。
- ④ 蓄電池を指定機器以外の用途に使わないでください。
- ⑤ 蓄電池を電子レンジや高圧容器に入れるなど、過熱・高圧を与えないでください。
- ⑥ 蓄電池が液漏れしたり、異臭を発したりするときは直ちに火気より遠ざけてください。
- ⑦ 強い静電気の発生する場所では使用しないでください。
- ⑧ 蓄電池の使用、充電、保管時に異臭・発熱・変色・変形、その他異常に気が付いたときは、直ちに使用を中止して、お買い求めの販売店に相談してください。

⚠️ 注意

- ① 蓄電池が液漏れして液が目に入ったときは、こすらずにすぐ水道水などのきれいな水で十分に洗った後、直ちに医師の治療を受けてください。
放置すると液により目に障害を与える原因になります。
- ② 蓄電池が液漏れして液が皮膚や衣類に付着した場合は、直ちに水道水などのきれいな水で洗い流してください。
皮膚がかぶれたりする原因になる恐れがあります。

蓄電池はリサイクルへ

蓄電池はリサイクル可能な貴重な資源です。蓄電池や製品の廃棄の際は、リサイクルにご協力いただき、お買い求めの販売店にご持参ください。

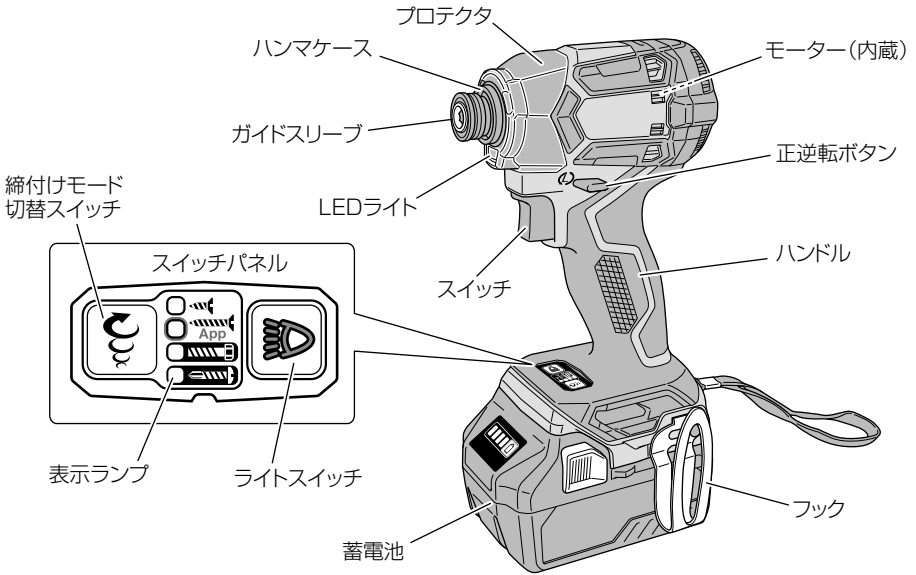


○ 新しい蓄電池は、弊社純正品をご使用ください

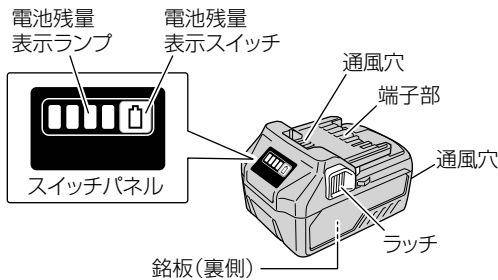
弊社指定の蓄電池以外の使用や分解、改造した物（蓄電池を分解してセルなどの内蔵部品を交換した物を含みます）は、安全性や製品に関する保証はできません。

各部の名称

工具本体



蓄電池



標準付属品

品名(形名)	形名仕様	WH 36DC		
		2XP 2XPB / 2XPR 2XPD / 2XPG	2XN 2XNB / 2XNR 2XND / 2XNG	NN NNB / NNR NND / NNG
蓄電池 BSL 36A18		2 個	2 個	—
充電器 ●取扱い方法は、充電器の取扱説明書を確認してください。		1 台	—	—
収納ケース		1 個	1 個	—
電池カバー		2 個	2 個	—

仕 様

1. 工具体

形 名		WH 36DC	
能 力	小 ね じ	4～8 mm	
	普 通 ボ ル ト	M5～M16	
	高 力 ボ ル ト	M5～M14	
	テ ク ス ね じ	φ3.5～φ6	
	コ ー ス ス レ ッ ド	22～125 mm	
最大締付けトルク [気温20℃満充電時] [締付け時間3秒]		最大 200 N・m {2,040 kgf・cm} M16 高力ボルト (強度区分 10.9) ソケットアダプタ+六角ソケット使用	
先 端 形 状		二面幅 6.35 ビット挿入形状	
モ ー タ ー		直流ブラシレスモーター	
無負荷回転数 [気温20℃ 満充電時]	ソフトモード		0～900 min ⁻¹ {回/分}
	パワ ー モ ー ド	デフォルト	0～3,400 min ⁻¹ {回/分}
		カスタマイズ	0～ $\left[\begin{array}{c} 1,900 \\ \\ 3,600 \end{array} \right]$ min ⁻¹ {回/分}
	ボルト モ ー ド	連 発	0～2,900 min ⁻¹ {回/分}
		単 発	
	テクスモード		0～3,700 min ⁻¹ {回/分}
打 撃 数 [気温20℃ 満充電時]	ソフトモード		0～2,000 min ⁻¹ {打撃/分}
	パワーモード		0～4,100 min ⁻¹ {打撃/分}
	ボルト モ ー ド	連 発	
		単 発	
	テクスモード		0～2,200 min ⁻¹ {打撃/分}
工 具 本 体 寸 法 全長×高さ×センチハイト		116×241×29 mm (BSL 36A18 装着時) 【ヘッド長：114 mm】	
質 量		1.6 kg (BSL 36A18 装着時)	
L E D ラ イ ト		白色 LED (3 灯)	
使 用 可 能 蓄 電 池		マルチボルトタイプ蓄電池	

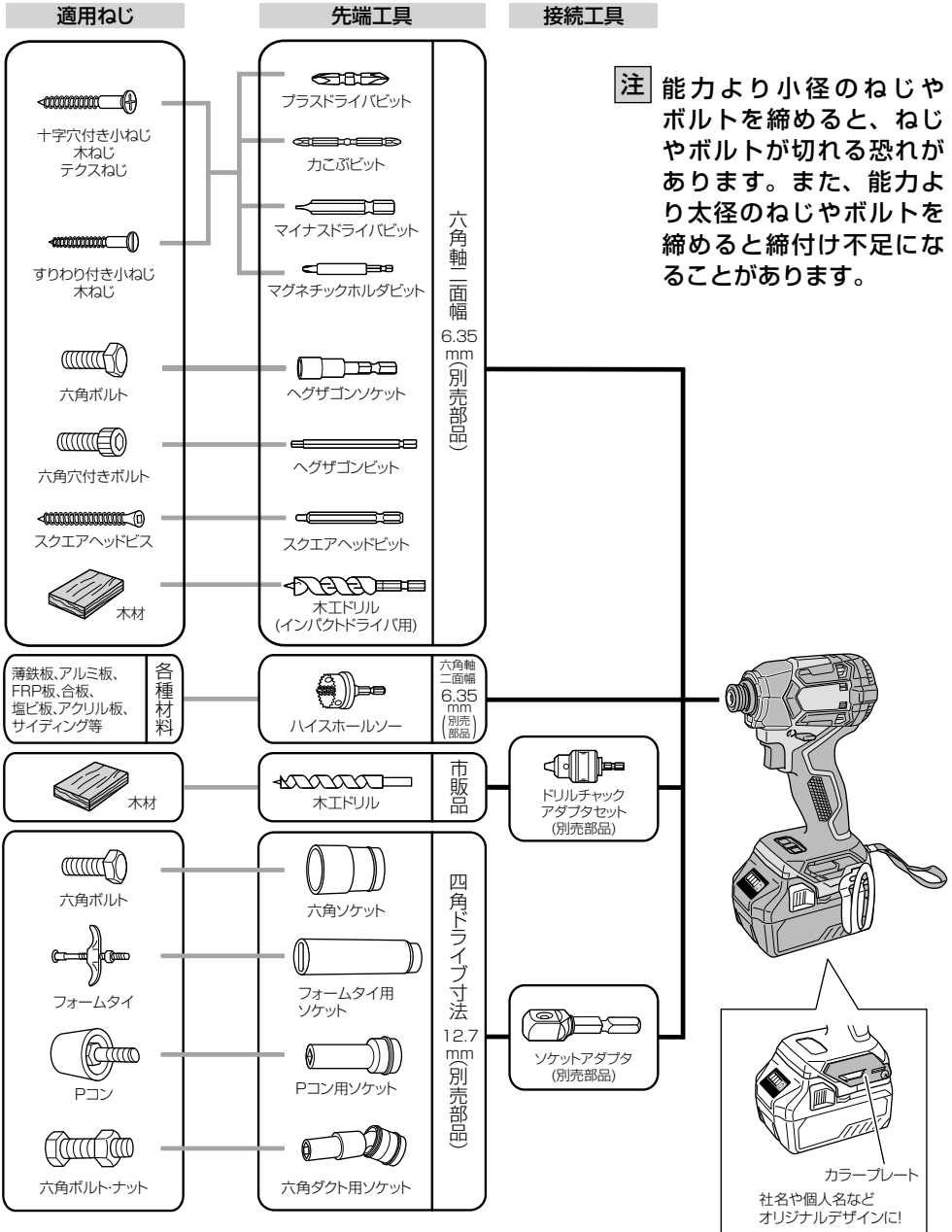
2. 蓄電池

形名	BSL 36A18
種類	円筒密閉形リチウムイオン電池
電池電圧	36 V / 18 V (工具本体により自動切替)
容量	2.5 Ah / 5.0 Ah (工具本体により自動切替)
冷却	対応
無線通信機能*	なし
使用可能コードレス製品	18 V 品：使用可 36 V 品：マルチボルトタイプ蓄電池対応製品
使用可能充電器	スライド式リチウムイオン電池対応充電器 UC 36xxx、UC 18xxxシリーズ
残量表示ランプ	緑色 LED

* Bluetooth によるスマートフォンアプリとの無線通信機能

各種先端工具のご紹介

用途に応じた先端工具（アタッチメント）をご使用いただくことで、いろいろな作業にご利用できます。詳しくは、お買い求めの販売店にお問い合わせください。



電池残量について

● 電池残量表示について

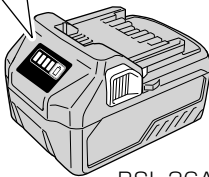
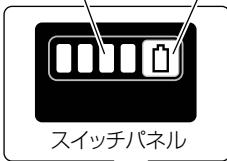
電池残量表示スイッチを押すとランプが点灯して、電池残量を確認することができます。

電池残量表示スイッチを押してから、約3秒後にランプは消灯します。

電池残量表示は、使用環境、電池特性等で多少異なりますので目安として見てください。

また、残量表示機能のある製品側、および充電器側の残量表示と異なる場合があります。

電池残量表示ランプ
電池残量表示スイッチ



BSL 36A18

ランプの点灯状態		電池残量
	点灯	75% 以上
		50% ~ 75% 未満
		25% ~ 50% 未満
		25% 未満
	点滅	0%
		高温のため出力停止 ^{※1}
		故障のため出力停止 ^{※2}

※1: 蓄電池を工具本体より取りはずし、十分に冷ましてください。

※2: 蓄電池の故障と考えられますので、お買い求めの販売店に相談してください。

● 1 充電当たりの作業量について

1 充電当たりの作業量の目安を示します。

(締付け本数は、木材のかたさ、使用環境、蓄電池特性などにより多少異なります。)

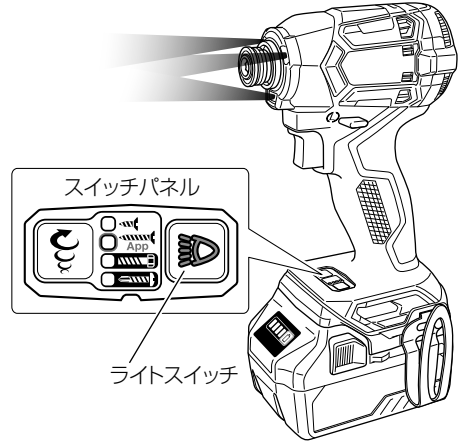
(蓄電池 BSL 36A18 使用時)

作業内容 (mm)		作業量
木ねじ	φ4.3 × 65 (ラワン材・下穴なし)	約 760 本
	φ5.4 × 90 (ラワン材・下穴なし)	約 460 本
金物ビス	φ6.0 × 120 (杉材・下穴なし)	約 160 本
機械ねじ	M8 × 16	約 4,200 本

LED ライトの使い方

スイッチパネルのライトスイッチを押してLEDライトの点灯モードを、「連続点灯」→「トリガ連動」→「消灯」と切り替えることができます。

蓄電池の消耗防止のため、こまめに消灯してください。



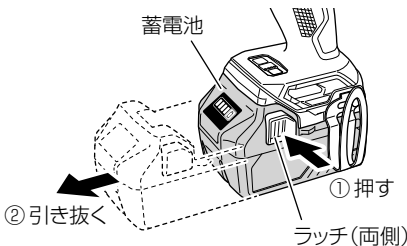
- 注**
- 連続点灯モードは、LED ライト消し忘れによる電池の消耗を防止するため、約 10 分経過すると自動で消灯します。
 - LED ライトは蓄電池を工具本体に取付け、一度スイッチを引いた後でないといとライトスイッチを押しても点灯しません。
 - ライトのレンズ部に付着したごみは、柔らかい布などでふき取り、ライトのレンズ部に傷が付かないように注意してください。
ライトのレンズ部に傷が付くと、明るさが低下する原因になります。

蓄電池の取りはずし・取付け

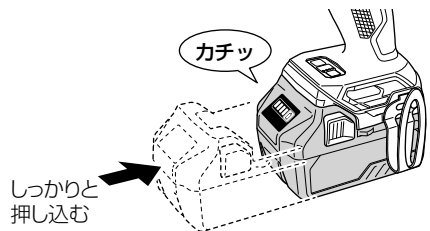
蓄電池を工具本体から取りはずすときは、両側のラッチを押しながら、スライドさせて引き抜きます。

蓄電池を取付けるときは、「カチッ」と音がするまでしっかりと押し込んでください。

取りはずすとき



取付けるとき



フックの使い方

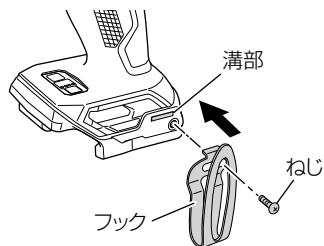
フックは、作業の合間に腰ベルトなどにつり下げる機能を持っています。
左右に付け替えて使用することができます。

⚠注意

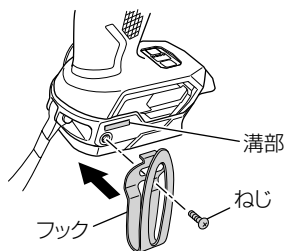
- フックを腰ベルトに掛けて機体を運ぶときは、先端工具を取りはずしてください。
- フックを使用するときは、機体が落下しないように、しっかりと掛けてください。
- フックはしっかりと取付けてください。

1 フックをはずす

プラスドライバーを使用してねじをはずします。



2 付け替えてねじを締付ける

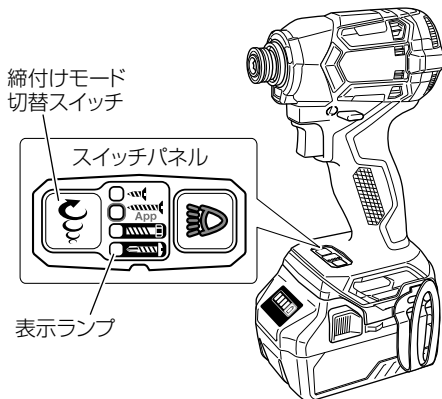


締め付けモード切替機能について

工具本体の締め付けモード切替スイッチを切り替えることにより、作業に応じた締め付け力に調整できます。

締め付けモード切替スイッチを押すごとに5段階に切り替わります。

- 注**
- ねじや締め付け部材によって適正モードは異なります。締め付けモードの設定は数本ねじを試し締めし、調整してください。
 - 締め付けモード切替は蓄電池を工具本体に取付け、一度スイッチを引いた後でないと切り替えできません。



締め付けモード切替機能の設定例

点灯モード	ソフト	パワー		ボルト		テクス
		デフォルト	カスタマイズ	連発	単発	
表示ランプ						
	赤色点灯	赤色点灯	青色点灯	赤色点灯	赤色点滅	緑色点灯
無負荷最高回転数	900 min ⁻¹	3,400 min ⁻¹	1,900 min ⁻¹ 3,600 min ⁻¹	2,900 min ⁻¹		3,700 min ⁻¹
打撃数	0 ~ 2,000 min ⁻¹	0 ~ 4,100 min ⁻¹				0 ~ 2,200 min ⁻¹
特徴	細い釘や化粧材にダメージを与えない締め付け力	ねじや材料に合った、最大締め付け力を維持 幅広い用途に使用可能	スイッチの引きしろが短く、最高速度の連続締め付け作業に効率的		打撃を制御し、締め付け力を抑制	ねじの締めすぎによる頭飛びやねじの破断、空転が起きにくい
用途	デリケート作業 小径の機械ねじ (M6程度) など	一般作業から重負荷作業 ねじ全般、長ねじ、コーチねじ		ボルト・ナットの締め、ゆるめ作業	デリケート作業 ラックやフェンス、家具などに使用されるボルト	テクスねじ

締付け作業上のご注意

● 連続作業について

本機はモーターおよびモーターの駆動制御を行っている電子部品を保護するため、温度保護回路が搭載されています。

ボルト締付け等の連続作業を行うと、機体の温度が上昇するため温度保護回路が作動し、自動停止する場合があります。その際は機体を十分に冷却してください。温度が下がれば再び使用することができます。

また、連続的に作業する際は、蓄電池の交換時に機体を15分程度休ませてから使用してください。

注 連続運転中はプロテクタおよびハンマケースが熱くなるので、手を触れないでください。

● 変速スイッチについて

スイッチには回転数を無段階に変速する電子回路が内蔵されています。

従ってスイッチの引き込み量が少ない状態（低速回転域）でモーターを停止させるねじ締め作業を連続的に行うと電子回路部品の温度が高くなり、故障の原因になります。

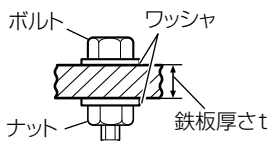
● 機体の保持と押し付け力について

被削材や、ねじ、ボルトに対してまっすぐになるように、機体を両手で確実に保持してください。

また、先端工具を必要以上に押し付ける必要はありません。先端工具にこじる力や押し付ける力が過度にかかると、機体が故障する原因になりますのでご注意ください。

● 締付け時間とトルクについて

ボルトの適正締付けトルクは、ボルトの材質・サイズ・締付け物の材質などによって異なります。ボルトの締付けトルクと締付け時間の関係は、下グラフのようになっています。これらを参考にして適正な締付け時間で作業してください。

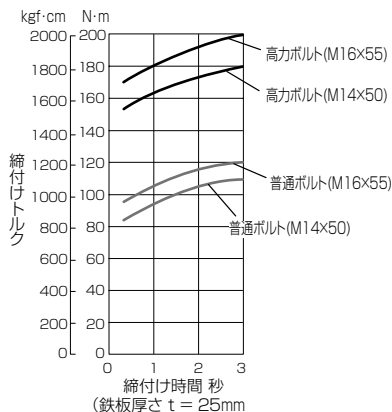
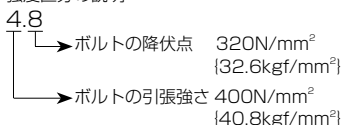


* ボルトは下記を使用しています。

普通ボルト：強度区分 4.8

高力ボルト：強度区分 10.9

強度区分の説明

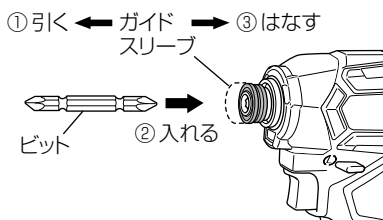


ねじを締める / はずす

小ねじ・小型ボルト・テクスねじ
などの締付け、取りはずし

1 ビットを取付ける

- ガイドスリーブを引いて、ビットをさし込み、ガイドスリーブをはなします。
- ビットをはずす場合は、ガイドスリーブを引きながら抜いてください。



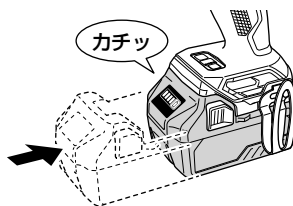
注 ビットを取付けた後、軽く引いて抜けないことを確認してください。

⚠ 注意

ねじ締め、ねじはずし直後のねじやビット、ガイドスリーブは高温になっているので触れないでください。

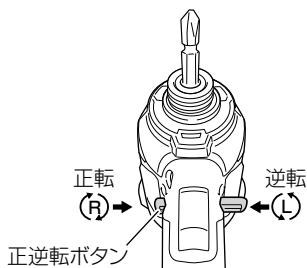
3 蓄電池を取付ける

下図の向きで、「カチッ」と音がするまで、しっかりと押し込んでください。

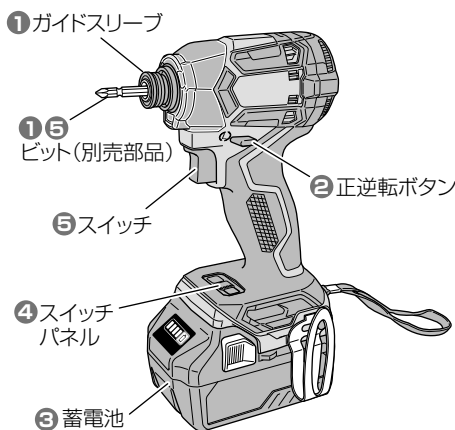


2 回転方向を合わせる

- 正逆転ボタンを押して、ねじの締付け方向に合わせます。
- 中間の位置ではスイッチが入りませんので、しっかり押し込んでください。



注 運転中は正逆転ボタンの切り替えはできません。切り替える場合は、スイッチを切ってから操作してください。



4

締付けモードを設定する

作業に応じて締付けモードを切り替えます。(P.17「締付けモード切替機能について」参照)



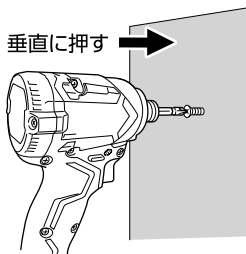
注 締付けモードの切り替えはスイッチを入れてない状態で行ってください。故障の原因になります。

5

スイッチを入れる

- ビットの先をねじ頭部の溝に当て、スイッチを引きます。
- ねじの頭からビットがはずれないように押し付けます。

注 本製品は、誤作動防止のため、スイッチを5分以上引き続けるとモーターが停止します。



注 スwitchの引き込み量がわずかなとき、「ジ、ジ、ジ…」という作動音が発生しますが、機体の異常ではありません。

● S タイプビットの取付け方

弊社指定のビットのサイズはLタイプです。Sタイプのビットを取付ける場合はビットピース(S)(別売部品)が必要です。下表の手順で確実に取付けてください。

Sタイプのビットのサイズ	ビットの取付け方
<p>12mm 9mm</p>	<p>①引く ← ガイドスリーブ → ③はなす ②入れる Sタイプビット (市販品) ビットピース(S) (別売部品) 六角穴</p> <p>ガイドスリーブの六角穴に、ビットピース(S)、ビットの順でさし込みます。</p>

- 注**
- ビットを取付け、ガイドスリーブが元の位置に戻らないときは、取付けが不確実です。ビットが六角穴の奥に突き当たるまで入れてください。
 - ビットピース(S)を取付けずにSタイプのビットを使用すると、作業中にビットが抜けたり、取りはずせなくなることがあります。

カスタマイズ機能について

本機は別売の Bluetooth 機能付蓄電池 (BSL 36A18B 等) を取付けると、専用アプリから工具スイッチフィーリングなどを調整することができます。

本製品で設定できる項目は以下になります。

- ・スイッチの遊び
- ・最低回転数
- ・最高回転数
- ・ソフトスタート
- ・低速域の幅

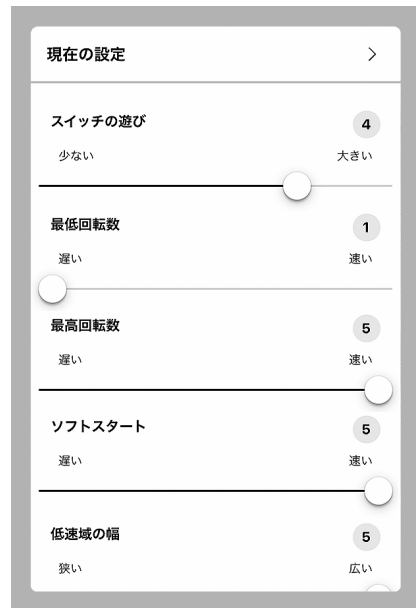
スマートフォンやタブレット端末などのバーコードリーダー機能で読み取るか、App Store または Google Play ストア内の『HiKOKI TOOLS』を検索し、専用アプリをダウンロードしてください。



iOS 用



Android 用



○ Bluetooth機能の使用上の注意

Bluetoothの周波数帯は2.4 GHzです。干渉領域は約10mとなります。この無線通信機能を使用する前に、干渉領域範囲に他の無線局やシステムのほか、産業・科学・医療機器などが使用されていないことを確認してください。この無線通信機能を使用して電波干渉が発生した場合は、場所を移すか、無線通信をオフにしてください。

保守・点検

⚠ 警告

保守・点検の際は、スイッチを切り、蓄電池を工具本体から抜いてください。
また充電器は、電源プラグをコンセントから抜いてください。

● ビットの点検

先端部が摩耗したり折損したビットを、そのまま使用すると、ねじ頭を傷めますので新品と交換してください。

● 端子部の点検

工具本体や蓄電池の端子部に切りくず、ほこりがたまっていないか点検してください。
作業前、作業後のほかに作業中でも時々点検してください。

● モーターの取扱いについて

モーター（内蔵）(P.9「各部の名称」参照)に、油や水が浸入しないよう十分に注意してください。

注 ごみやほこりを排出するため、定期的に、モーターを無負荷運転させてください。
モーター内部にごみやほこりがたまると、故障の原因になります。

● 清掃する

機体が汚れたときは、石けん水に浸した布を良く絞ってからふいてください。
ガソリン、シンナー、ベンジン、灯油類はプラスチックを溶かす作用があるので使用しないでください。

● 機体の点検

各部部品の取付けに、ガタつきやゆるみがないか定期的に点検してください。
ゆるんだまま使用すると、けがなど事故の原因になります。
異常がある場合は、お買い求めの販売店に相談してください。

● 機体や付属品の保管

下記のような場所は避け、温度が50℃未満で乾燥した安全な場所に保管してください。

- 注**
- お子様の手が届く場所、持ち出せる場所
 - 軒先など雨が掛かる場所、湿気のある場所
 - 温度が急変する場所、直射日光の当たる場所
 - 引火や爆発の恐れがある揮発性物質の置いてある場所

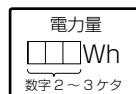
● リチウムイオン電池の輸送について

リチウムイオン電池を輸送する場合、次の点に注意してください。

⚠ 警告

輸送会社にリチウムイオン電池を含む荷物であること、および電力量を伝えて、輸送会社の指示に基づいた手続きを行ってください。

- 電力量が100 Whを超えるリチウムイオン電池の場合は、輸送貨物の分類上、危険物扱いとなり、特別な申請等が必要になります。
- 海外へ輸送する場合、国際法令および輸送先国の規制に従う必要があります。

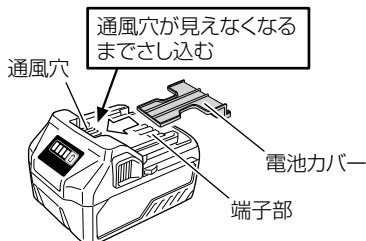


● リチウムイオン電池の保管について

⚠ 警告

リチウムイオン電池の端子部に導電性のある異物が入り込むと、短絡（ショート）して発熱・発煙・発火する恐れがありますので、保管するときは、以下の内容を必ず守ってください。

- 収納ケースに導電性のある切りくずや釘、針金や銅線などの線材を入れないでください。
- 短絡（ショート）するのを防ぐため、蓄電池は工具本体にさし込むか、電池力バーを取付けて保管してください。



注 リチウムイオン電池を保管するときは、満充電にして保管してください。蓄電池の残量が少ない状態で長期間（3か月以上）保管すると蓄電池が劣化し、使用時間が著しく短くなる、または充電できなくなる恐れがあります。使用時間が著しく低下した蓄電池でも、充電と使用を2～5回繰り返すと使用時間が回復する場合があります。充電と使用を繰り返しても使用時間が極端に短い場合は、蓄電池の寿命が尽きたとお考えいただき、新しい蓄電池をお買い求めください。

メ 毛

ご修理のときは


修理・お手入れ・お取扱いのご相談は、まずお買い求めの販売店にご依頼ください。
転居や贈答品などでお困りの場合は、商品名・品番をご確認のうえ、お近くの営業拠点へ
お問い合わせください。

お客様メモ

お買い上げの際、販売店名・製品に表示されている製造番号 (NO.) などを下欄にメモしておく、修理
を依頼されるとき便利です。

お買い上げ日	年	月	日	製造番号 (NO.)
販売店 (TEL)				

全国営業拠点

お客様相談センター ※土・日・祝日・弊社休業日を除く 9:00~12:00, 13:00~17:00	
●フリーダイヤル  0120-20-8822	※携帯電話からはご利用になれません。 携帯電話からはお近くの営業拠点にお問い合わせください。 ※長くお待たせする場合があります。 お急ぎのときは、お近くの営業拠点に直接お問い合わせください。

●営業本部 TEL (03) 5783-0626	●北陸支店 TEL (076) 263-4311
●北海道支店 TEL (011) 786-5122	●関西支店 TEL (0798) 37-2665
●東北支店 TEL (022) 288-8676	●中国支店 TEL (082) 504-8282
●関東支店 TEL (03) 6738-0872	●四国支店 TEL (087) 863-6761
●中部支店 TEL (052) 533-0231	●九州支店 TEL (092) 621-5772

■営業所の移転等により、上記電話番号に連絡がとれない場合は、
下記のアドレスにアクセスすることで、最新の全国営業拠点
をご確認いただけます。

<https://www.hikoki-powertools.jp/relation/sales.html>



バーコードリーダー機能付きの
携帯端末より読み取ることで、
最新の全国営業拠点をご確認
いただけます。



工機ホールディングス株式会社

〒108-6020 東京都港区港南2丁目15番1号 (品川インターシティA棟)
営業本部 TEL (03) 5783-0626 (代)

電動工具ホームページ — <https://www.hikoki-powertools.jp>