

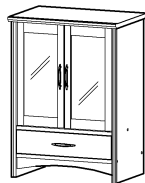
# LIVE 組立説明書

## グレース

Model Name キャビネット8060

Model No. GRC-8060CA

### 完成図



### 組み立てる時の注意点

- a) 本体を組み立てる時、ハンマーは直接たたかないで、当て木又は厚手の古雑誌などをあててたたいてください。
- b) 壁や床などの住宅部材に傷をつけない様に十分ご注意ください。
- c) この説明書は、捨てずに必ず保管してください。
- d) 説明書の他、「使用上のご注意」、「品質表示」においても必ずお読みになって、捨てずに保管してください。

### 組み立ての必需品



さて、準備はOKですか？  
それでは組み立てましょう！

### 金具

- ①ラップネジ 6個
- ②接着剤 1個
- ③ハンドル 3個
- ④ハンドル用ネジ 6個
- ⑤棚ピン 8個
- ⑥裏板ストッパー 6個
- ⑦裏板ストッパー用ネジ 6個
- ⑧ネジ隠しシール 6枚

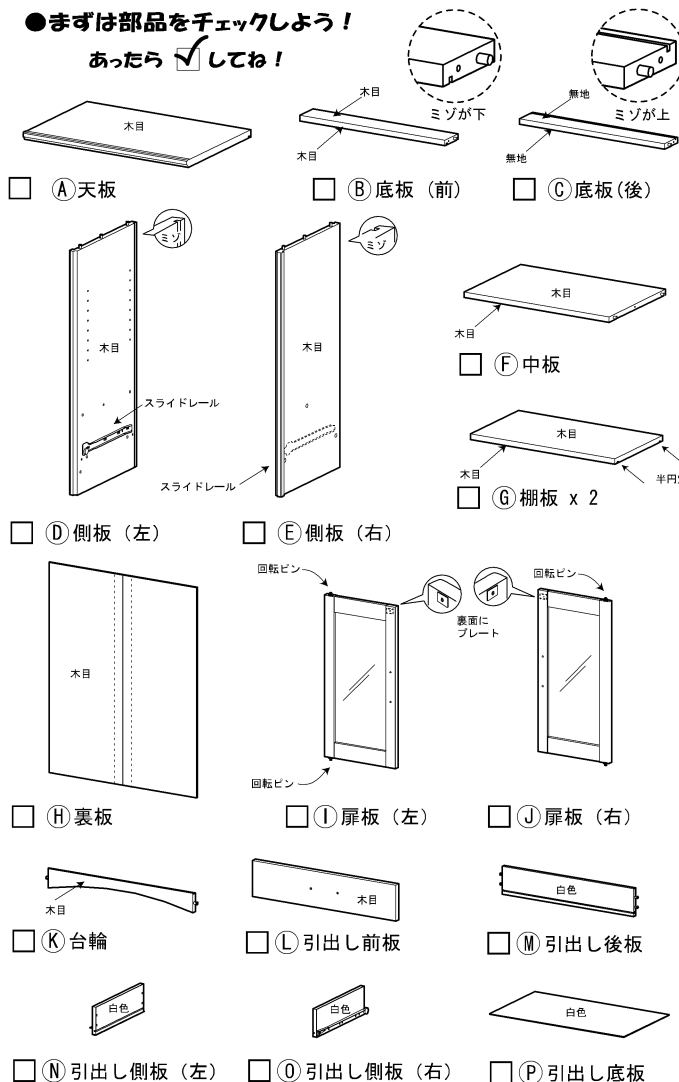
お買いあげいただきありがとうございます。組み立てる前にこの組立説明書を必ずお読みください。

充分検査しておりますが、万一不良品又は部品不足などがございましたら、お手数ですが右記へご連絡ください。

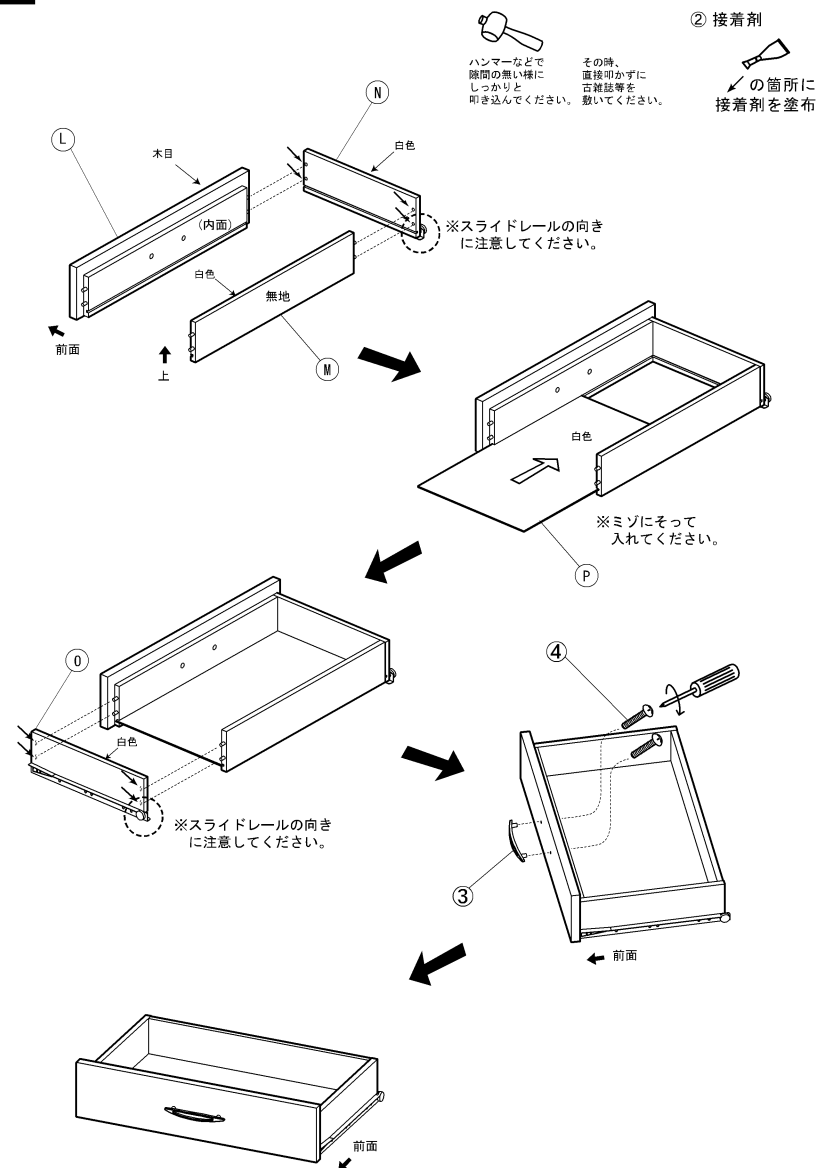
朝日木材加工株式会社  
〒440-0071 愛知県豊橋市北島町字北島87番地  
フリーダイヤル 0120-534577  
受付時間/9:00~18:00(土・日・祝日を除く)  
(休日は変更となる場合があります。)

### ●まずは部品をチェックしよう！

あったら✓してね！

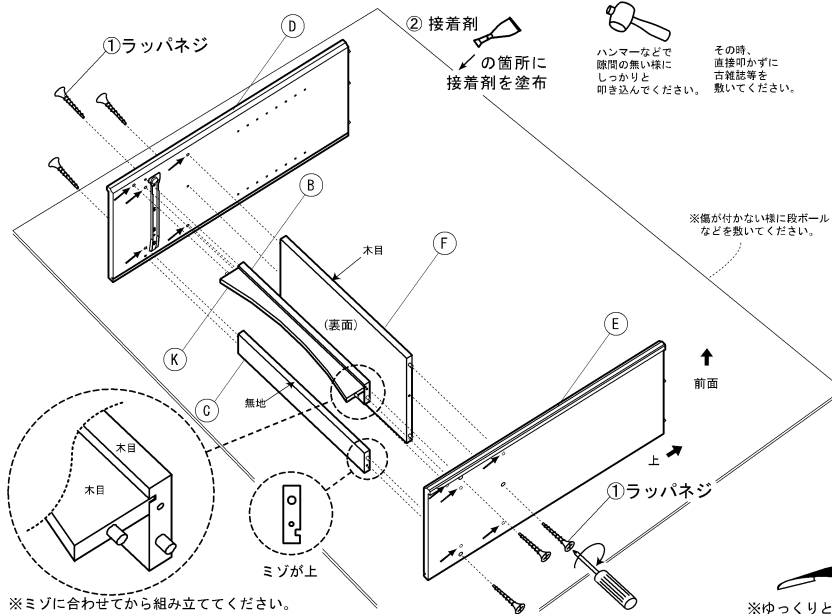


## 1 引出しの組み立て

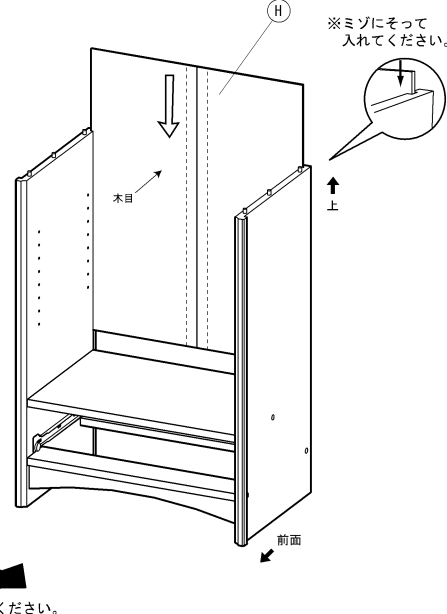


裏面へ続く...

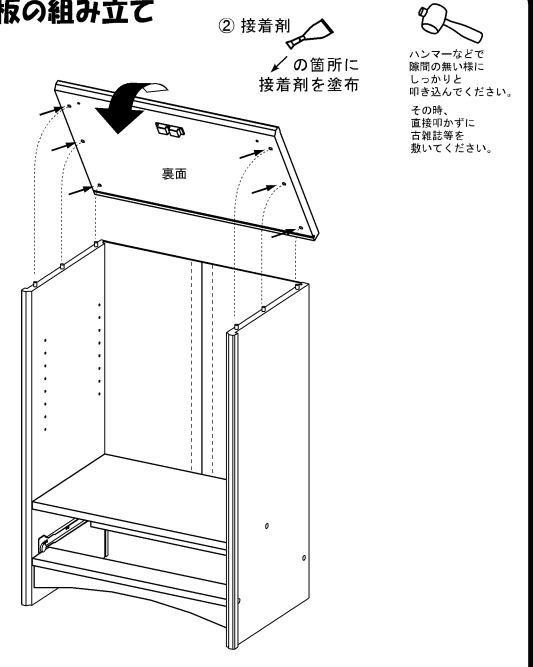
## 2 側板、底板、中板、ベースの組み立て



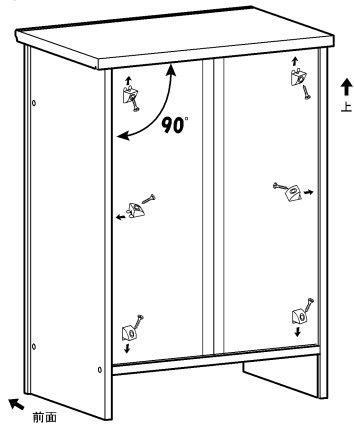
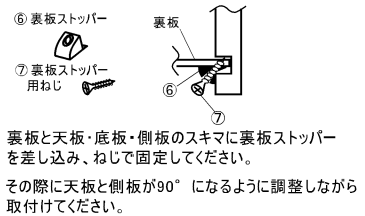
## 3 裏板の組み立て



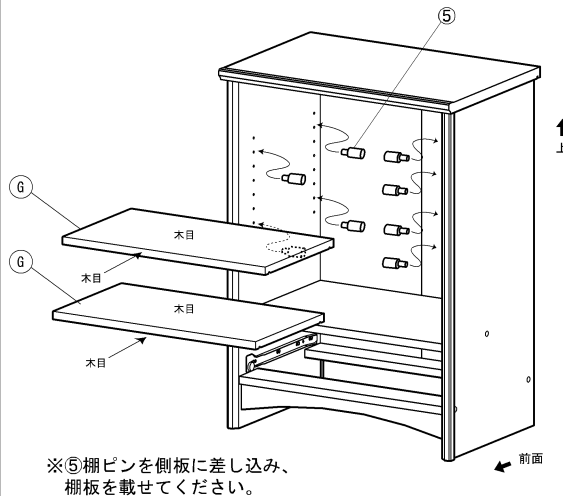
## 4 天板の組み立て



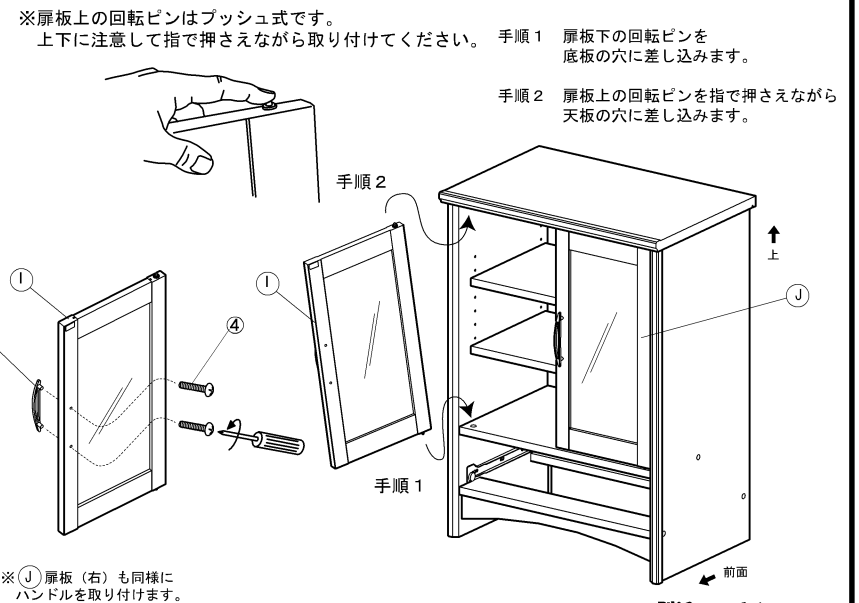
## 5 裏板ストッパーの取り付け



## 6 棚板の組み立て



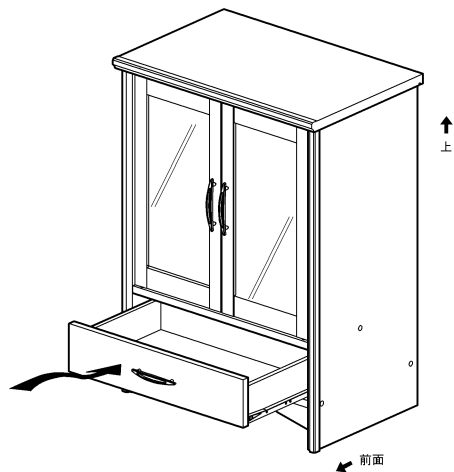
## 7 扉板(左)(右)の組み立て



別紙へつづく...

## 8 引出しのセット

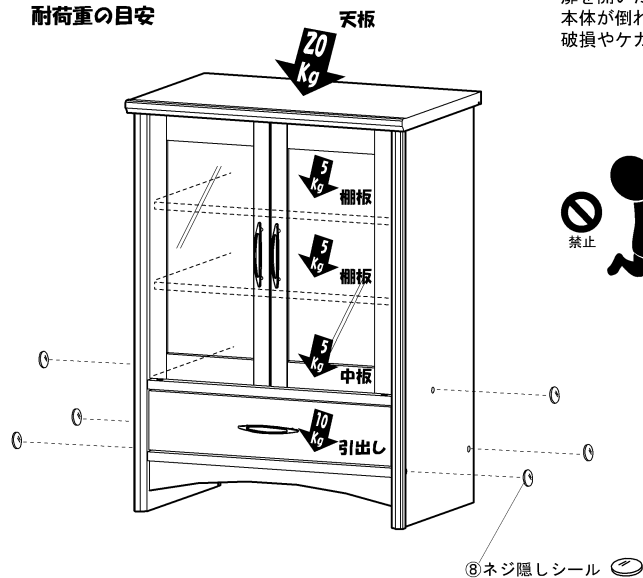
工程 1 で組み立てた引出しを本体にセットします。



## 9 できあがり

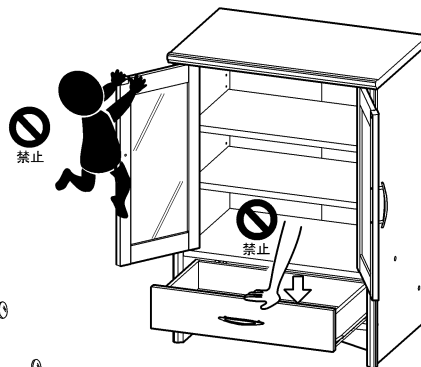
※移動の際は天板、棚板を持たないでください。  
天板、棚板が外れてケガをする恐れがあります。

### 耐荷重の目安



### ご注意

引出しを出した状態で引出しに体重を掛けたり、ぶら下がったりしないでください。  
扉を開いた状態でもたれかからないでください。  
本体が倒れたり、引出しが外れるなど、破損やケガの原因となります。



ありがとうございました。



### 使用上のご注意

●安全にご使用頂くため、この「使用上のご注意」とその他の説明書がある場合はこれも併せてよく読み、正しくご使用ください。また、これらを保管し必要な時にお読みください。

### 家具の置き方

- ①地震などで家具が倒れケガをする事があるので、建物の壁・天井等に固定部材でしっかり固定してください。また、家具の上に物を置くときケガをする事があるので、置き方にご注意ください。
- ②高温・多湿の部屋では、空気が滞留するとカビやダニが発生しやすくなり、健康を害する事があります。家具の裏側も空気が流れるよう壁から少し離したり(10cm位が望ましい)部屋の換気をしてください。
- ③直射日光や熱・冷暖房器の強風などが直接当たらない様にしてください。家具が歪んだりする原因となることがあります。
- ④引出しや引手の上に乗ったり、扉などにぶら下がったり無理な力で引張ったりしないでください。家具が倒れてケガをする事があります。又、扉や引出しを同時にいくつも開けたり、引き出したりしないでください。重心が前へ移り転倒する事があります。
- ⑤引き出しがついている場合、これをいっぱいに出すと抜け落ちてケガをする事があります。
- ⑥キャスター(移動用小车)付きの場合は、その上に乗ったり押して遊んだりしないでください。倒れてケガをしたりする事があります。
- ⑦家具の上に乗ったり、踏み台代わりに使ったりしないでください。倒れてケガをする事があります。
- ⑧木材の接着剤等(ホルムアルデヒド)が残っている家具で人によってはアレルギー症状をおこすことがありますので、換気を充分にして取り除くようにしてください。
- ⑨取り外しのできる棚は、棚変具を確実に取りつけてください。中途半端な取り付けでは棚板がはずれて物が落ち、破損やケガをする事があります。
- ⑩家具を移動する時は、落としたり倒したり物を壊したりケガをする事がない様に手でしっかり持って運んでください。
- ⑪フタを開閉する家具は、手、足等をはさまないようにご注意ください。

### 保守・点検

- ⑫チョウバンや脚取り付け金物などの固定ネジ類がゆるんでいないか時々点検し、ゆるみはじめてたらしっかり締め直してください。ゆるんだまま使っていると家具がこわれて、ケガをする事があります。また、移動をした時も点検し、ゆるんでいたらしめなおしてください。
- ⑬虫等を発見した場合は、直ちに殺虫や防虫処理をしてください。他から虫が入った事も考えられるので、放置すると虫害が拡大する恐れがあります。

