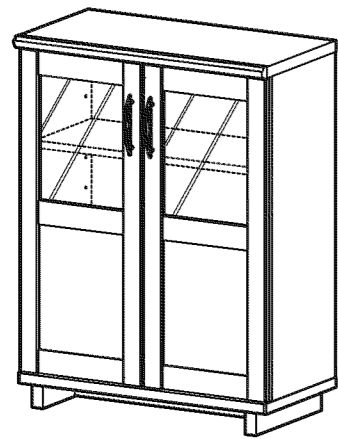




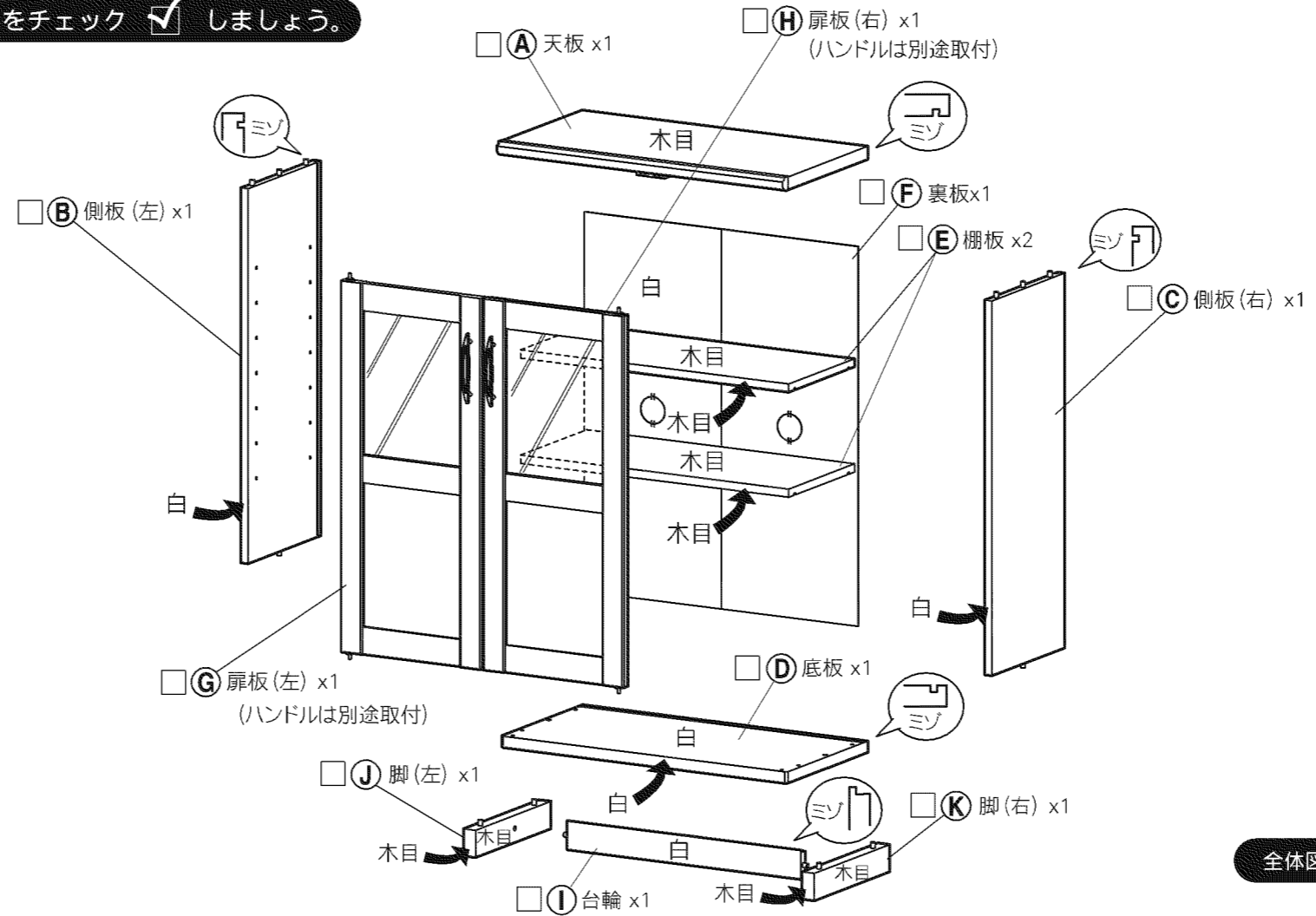
Model Name. シュエット
キャビネット

Model No. SUA-8060CA

完成図



●まずは部品をチェック☑しましょう。



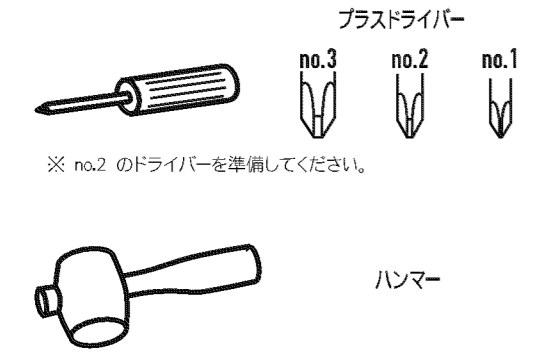
部品			
□ ①	ラッパネジ		4
□ ②	接着剤		1
□ ③	ハンドル		2
□ ④	ハンドル用ネジ		4
□ ⑤	裏板ストッパー		6
□ ⑥	裏板ストッパー用ネジ		6
□ ⑦	棚ピン		8
□ ⑧	転倒防止バンド		1
□ ⑨	転倒防止バンド用ネジ		2

全体図

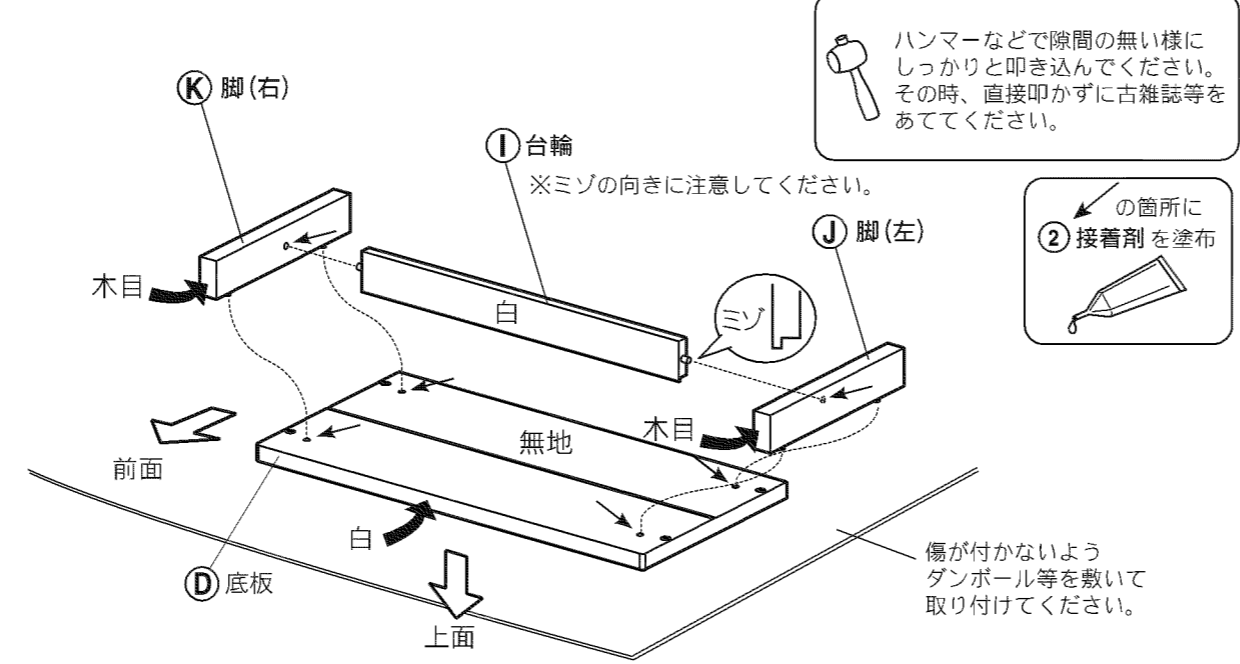
⚠ 組み立てる時の注意点

- a) 本体を組み立てる時、ハンマーは直接たたかないで当て木又は厚手の古雑誌などをあててください。
- b) 壁や床などの住宅部材に傷をつけない様に十分ご注意ください。
- c) この説明書は、捨てずに必ず保管してください。
- d) 説明書の他、「使用上のご注意」、「品質表示」においても必ずお読みになって、捨てずに保管してください。
- e) 接着剤塗布を指定してある箇所には、確実に必ず接着剤を塗布してください。尚、回まるまでの2時間程度は、家具を動かさないでください。

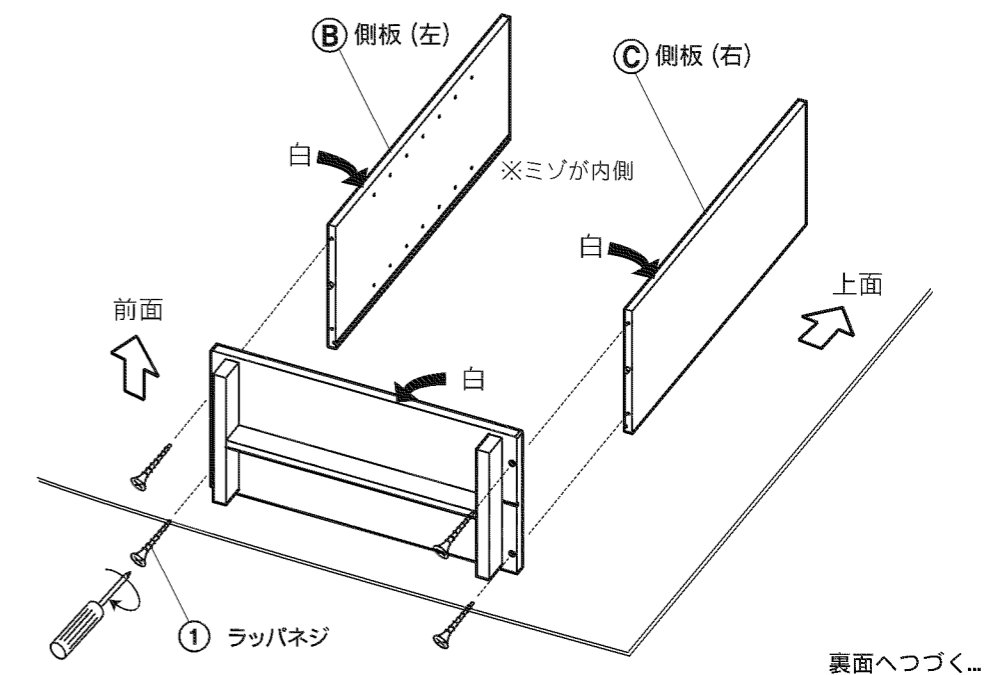
🔧 組み立ての必需品



① ④底板と①脚(左)②脚(右)③台輪の組み立て

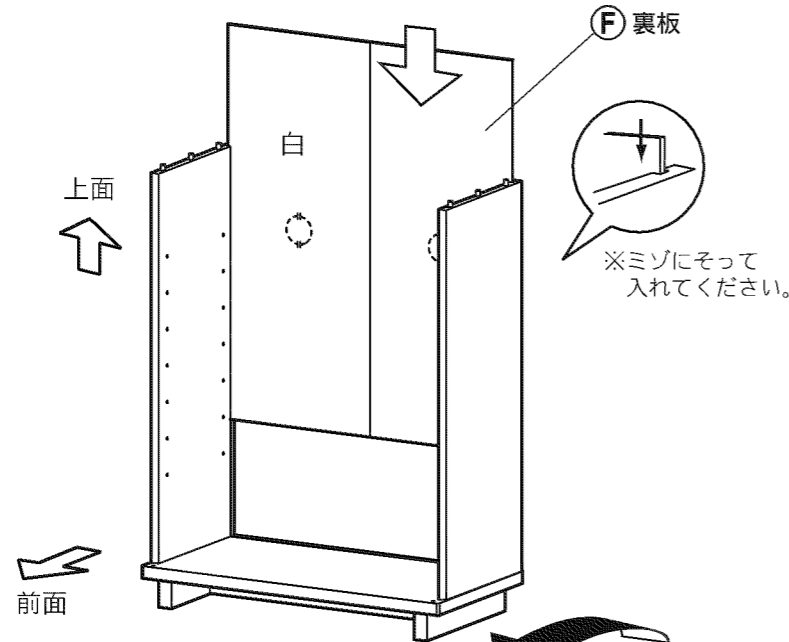


② ⑥側板(左)⑦側板(右)の組み立て





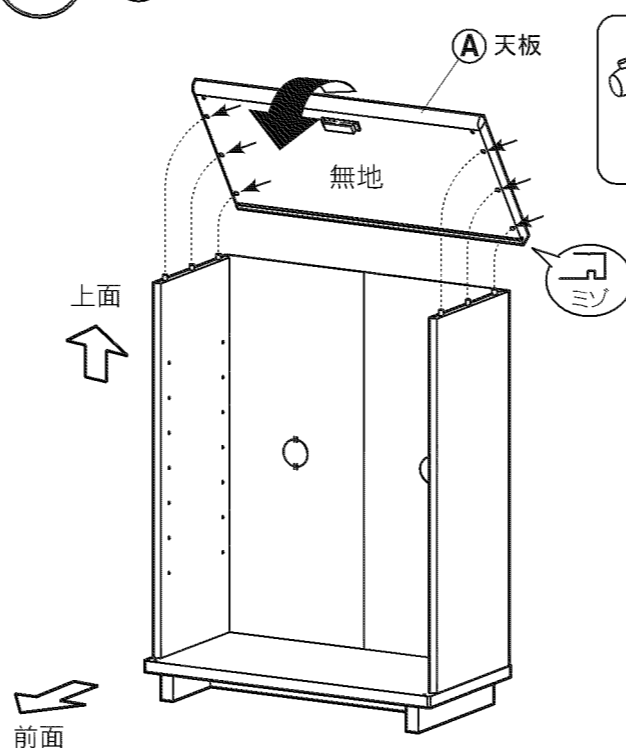
3 F 裏板の組み立て



機器などを設置するときは裏板には配線処理用として点線部があくようになっています。詳細図のように切り込みの接続部をカッターなどで切り取ってください。その際は、カッターの取扱いに十分ご注意ください。切り込みの接続部

※ゆっくりと起こしてください。

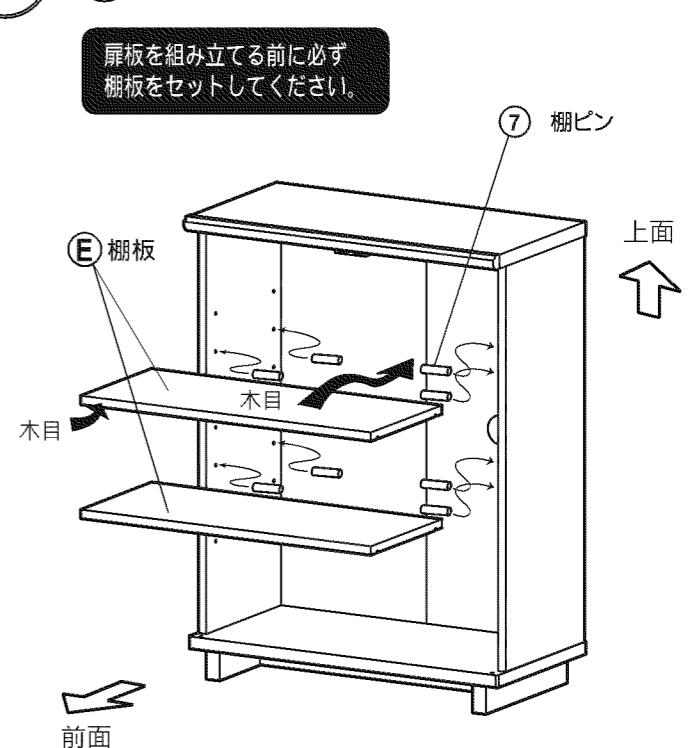
4 A 天板の組み立て



ハンマーなどで隙間の無い様にしっかりと叩き込んでください。その時、直接叩かず古雑誌等をあててください。

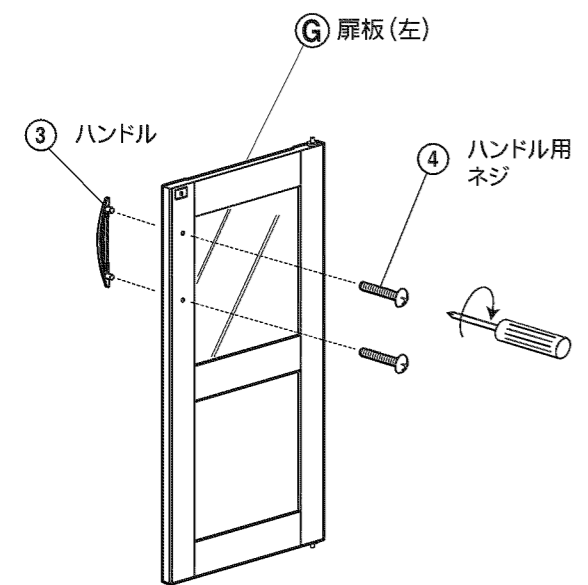
の箇所に ② 接着剤を塗布

5 E 棚板のセット



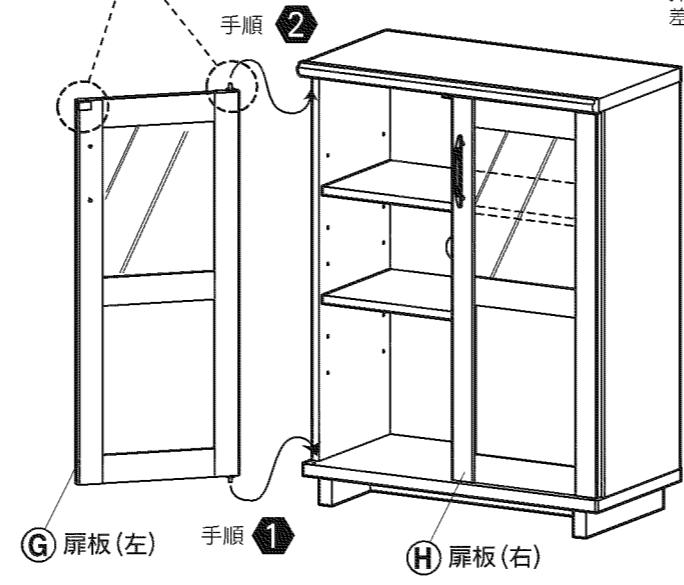
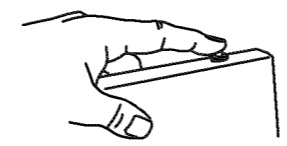
扉板を組み立てる前に必ず棚板をセットしてください。

6 G 扉板(左) H 扉板(右)の組み立て



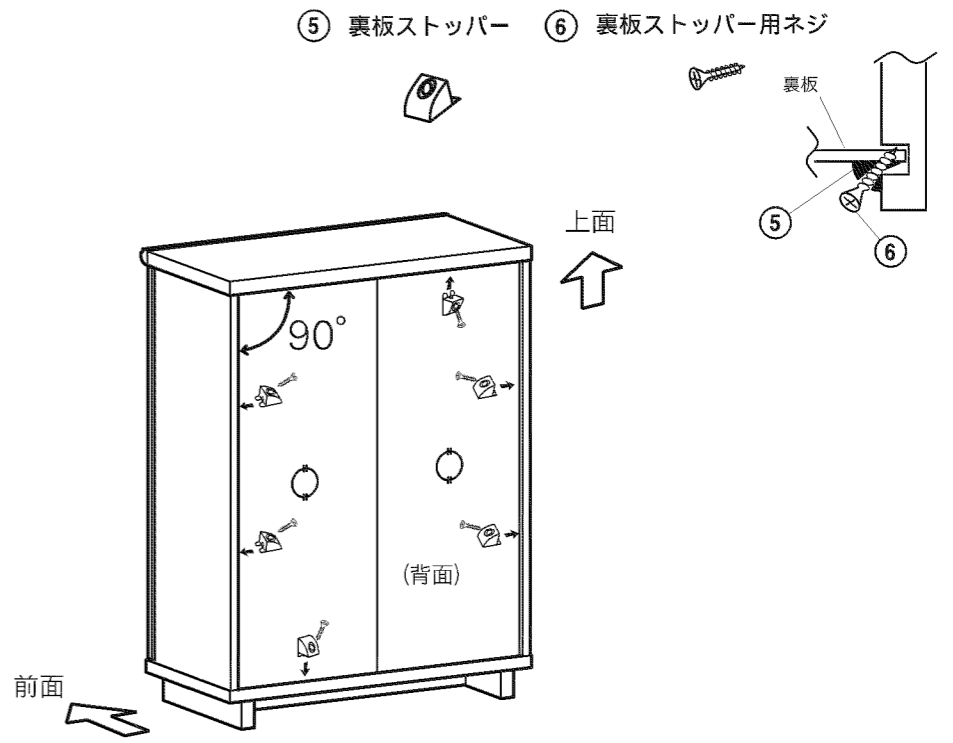
プレートのある方が上になります。プッシュ式ピンの方が上になります。扉板には上下があります。一度取り付けたら取り外せなくなりますので上下の向きにご確認ください。

※扉板上の回転ピンはプッシュ式です。上下に注意して指で押さえながら取り付けてください。



- 手順 ① 扉板下の回転ピンを底板の穴に差し込みます。
- 手順 ② 扉板上の回転ピンを指で押さえながら天板の穴に差し込みます。

7 裏板ストッパーの取り付け

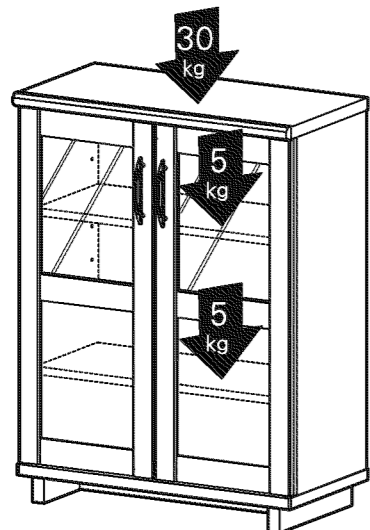


裏板と側板、天板、底板の隙間に裏板ストッパーを差込み。ねじで固定してください。その際、天板と側板が90°になるように取り付けてください。



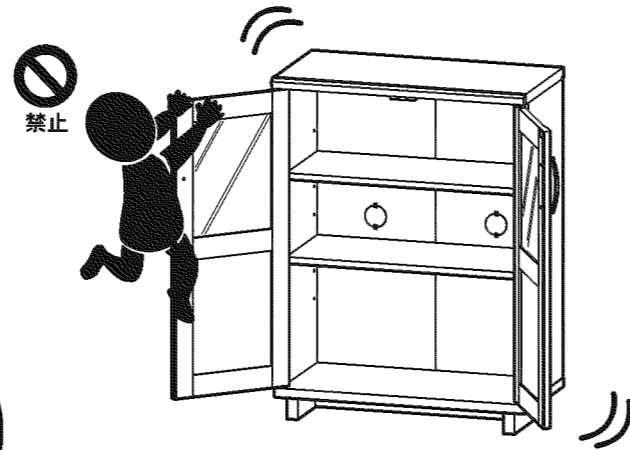
8 できあがり!

※接着剤が固まるまで(2時間位)動かさないでください。
 ※移動の際は収納物を一度取り除いてから運んでください。
 本体が破損しケガをする恐れがあります。



耐荷重の目安	
天板	30 kg
棚板	5 kg

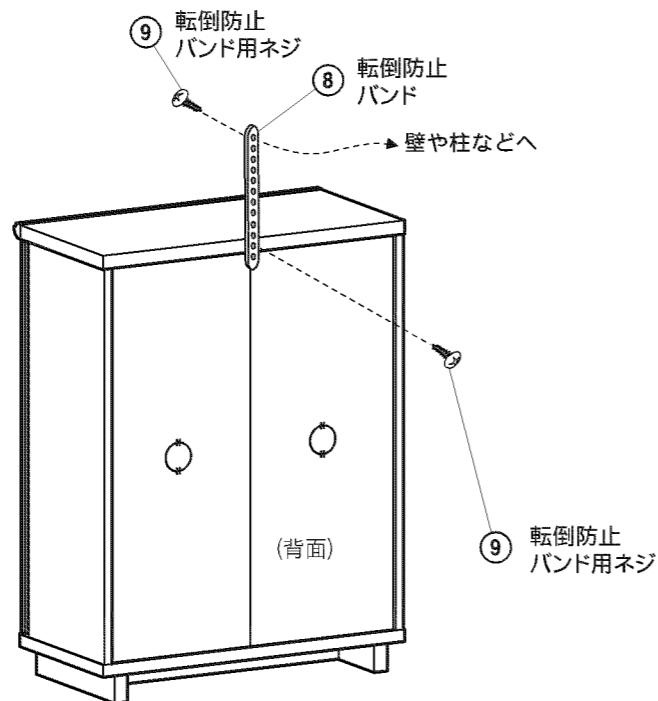
ご注意 扉を開いた状態でもたれかからないでください。
 本体が倒れたり、扉板が外れるなど、
 破損やケガの原因となります。



ありがとうございました。

転倒防止(前面方向)についてお願い

お子様が登ったり、揺すったり、押したりされますと商品が前面方向に倒れるおそれがあります。その際の事故防止と地震等、非常時の安全確保のために、転倒防止を下記にもとづき実施して頂きますようお願い致します。



使用上のご注意

●安全にご使用頂くため、この「使用上のご注意」とその他の説明書がある場合はこれも併せてよく読み、正しくご使用ください。また、これらを保管し必要な時にお読みください。

家具の置き方

- ①地震などで家具が倒れ、ケガをする事があるので、建物の壁・天井等に固定部材でしっかり固定してください。また、家具の上に物を置くと落ちてケガをする事があるので、置き方にご注意ください。
- ②高温・多湿の部屋では、空気が滞留するとカビやダニが発生しやすくなり、健康を害する事があります。家具の裏側も空気が流れるよう壁から少し離したり(10cm位が望ましい)部屋の換気をしてください。
- ③直射日光や熱・冷暖房器の強風などが直接当たらない様にしてください。家具が歪んだりする原因となることがあります。

⑩家具を移動する時は、落としたり倒したりして物を壊したりケガをする事がない様に手でしっかり持って運んでください。

⑪フタを開閉する家具は、手、足等をはさまないようにご注意ください。

保守・点検

⑫チョウバンや脚取り付け金物などの固定ネジ類がゆるんでいないか時々点検し、ゆるみはじめてらしっかり締め直してください。ゆるんだまま使っていると家具がこわれて、ケガをする事があります。また、移動をした時も点検し、ゆるんでいたら締め直してください。

⑬虫等を発見した場合は、直ちに殺虫や防虫処理をしてください他から虫が入った事も考えられるので、放置すると虫害が拡大する恐れがあります。

ご使用にあたって

④引出しや引手の上に乗ったり、扉などにぶら下がったり無理な力で引張ったりしないでください。家具が倒れてケガをする事があります。又、扉や引出しを同時にいくつも開けたり、引き出したりしないでください。重心が前へ移り転倒する事があります。

⑤引き出しがついている場合、これをいっばいに引出すと 抜け落ちてケガをする事があります。

⑥キャスター(移動用小車)付きの場合は、その上に乗ったり押して遊んだりしないでください。倒れてケガをしたりする事があります。

⑦家具の上に立ったり、踏み台代わりに使ったりしないでください。倒れてケガをする事があります。

⑧木材の接着剤等(ホルムアルデヒド)が残っている家具で人によってはアレルギー症状をおこすことがありますので、換気を充分にして取り除くようにしてください。

⑨取り外しのできる棚は、棚受具を確実に取りつけてください。中途半端な取り付けでは、棚板がはずれて物が落ち、破損やケガをする事があります。

