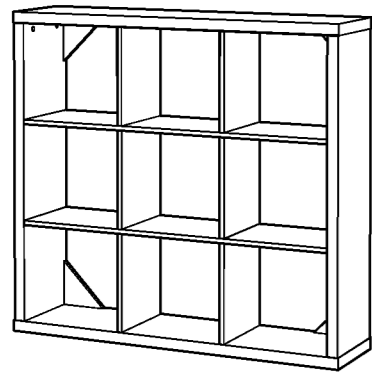




Model Name. シェルボワ
 オープンシェルフ1112

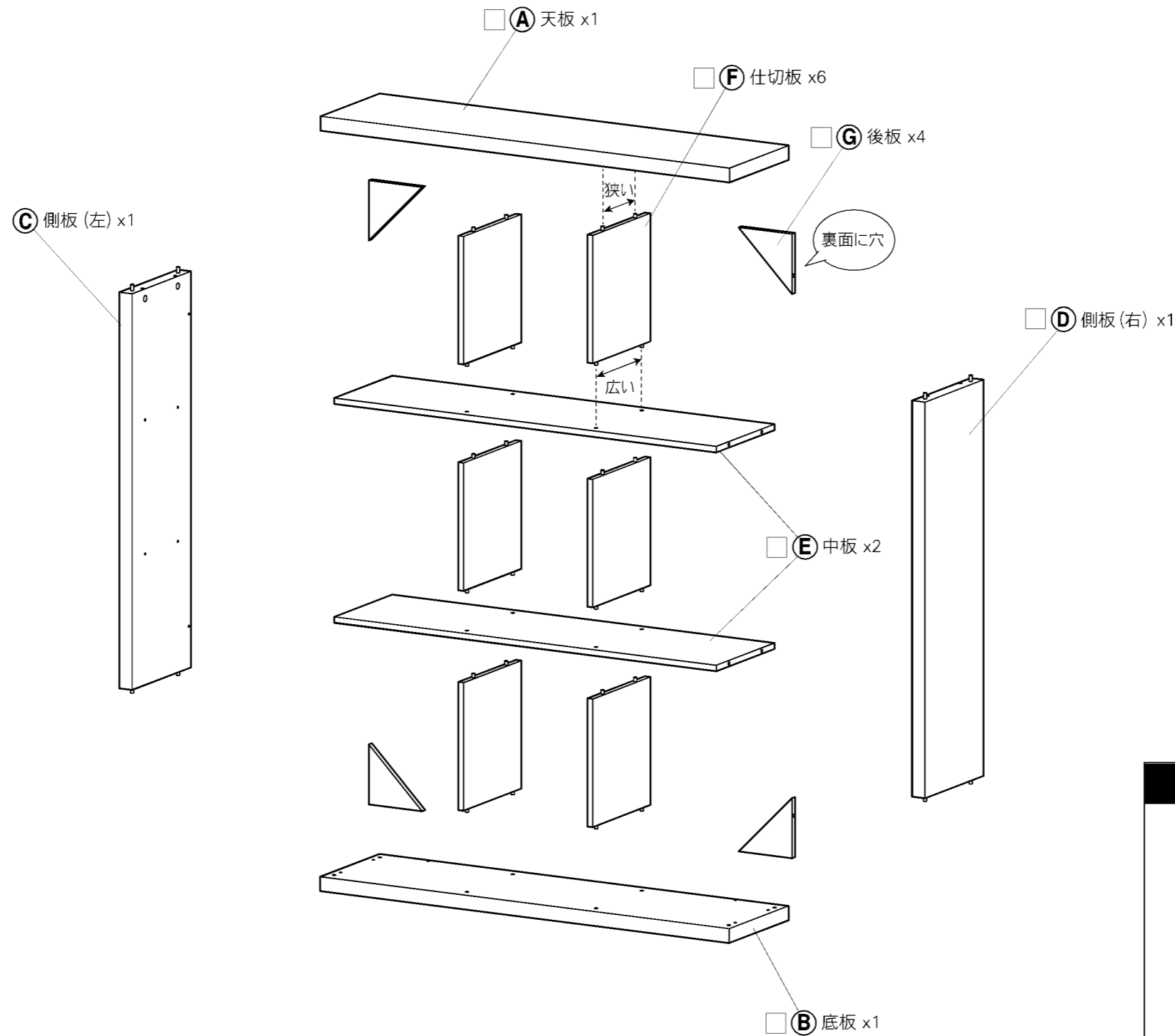
Model No. **SBC-1112SH**

完成図



●まずは部品をチェック ✓ しましょう。

本製品を組み立てる際は、必ず2人で作業を行うようにしてください。



全体図

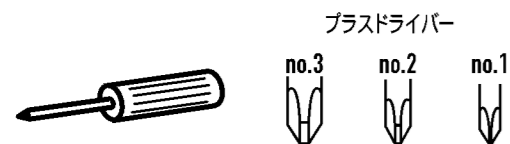
部品

<input type="checkbox"/> ①	接着剤		1
<input type="checkbox"/> ②	ラッパネジ		4
<input type="checkbox"/> ③	タイトス		20
<input type="checkbox"/> ④	金属ダボ		20
<input type="checkbox"/> ⑤	穴隠しシール		12
<input type="checkbox"/> ⑥	転倒防止バンド		1
<input type="checkbox"/> ⑦	転倒防止バンド用ネジ		2
<input type="checkbox"/> ⑧	ASAHI WOOD エンブレム		1

組み立てる時の注意点

- a) 本体を組み立てる時、ハンマーは直接たたかないで当て木又は厚手の古雑誌などをあててたたいてください。
- b) 壁や床などの住宅部材に傷をつけない様に十分ご注意ください。
- c) この説明書は、捨てずに必ず保管してください。
- d) 説明書の他、「使用上のご注意」、「品質表示」においても必ずお読みになって、捨てずに保管してください。

組み立ての必需品



※ no.2のドライバーを準備してください。



ハンマー

品質表示

(機種番号)	SBC-1112SH
(外形寸法)	幅 1150mm × 奥行 290mm × 高さ 1062mm
(表面材)	プリント紙化粧繊維板
(取扱い上の注意)	イ、直射日光又は、ストーブなどの熱を避けてください。 ロ、加熱したなべ、湯わかしなどを直接置かないでください。
(原産国)	マレーシア

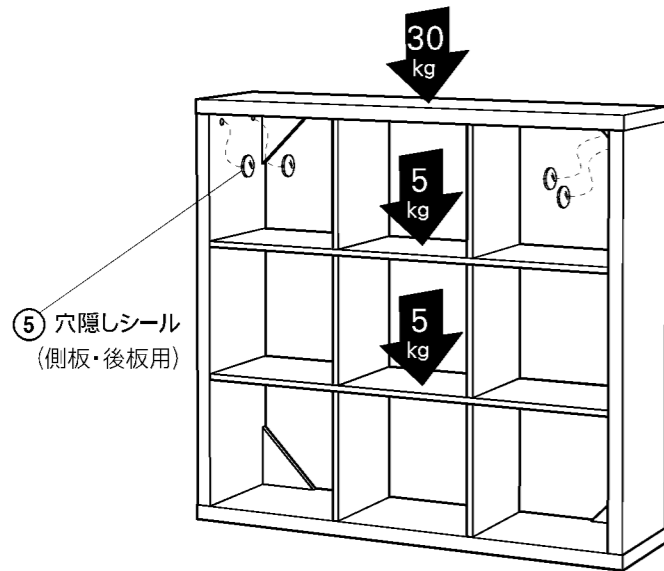
※著しい汚れを落とす場合は、うすめた中性洗剤を使用してください。



8 できあがり!

※接着剤が固まるまで(2時間位)動かさないでください。
 ※移動の際は収納物を一度取り除いてから運んでください。
 本体が破損しケガをする恐れがあります。

ご注意 その他オープンシェルフを複数ご購入頂いた場合
 製品を積み重ねた状態で使用しないでください。
 本体が倒れやすく破損やケガの原因となります。



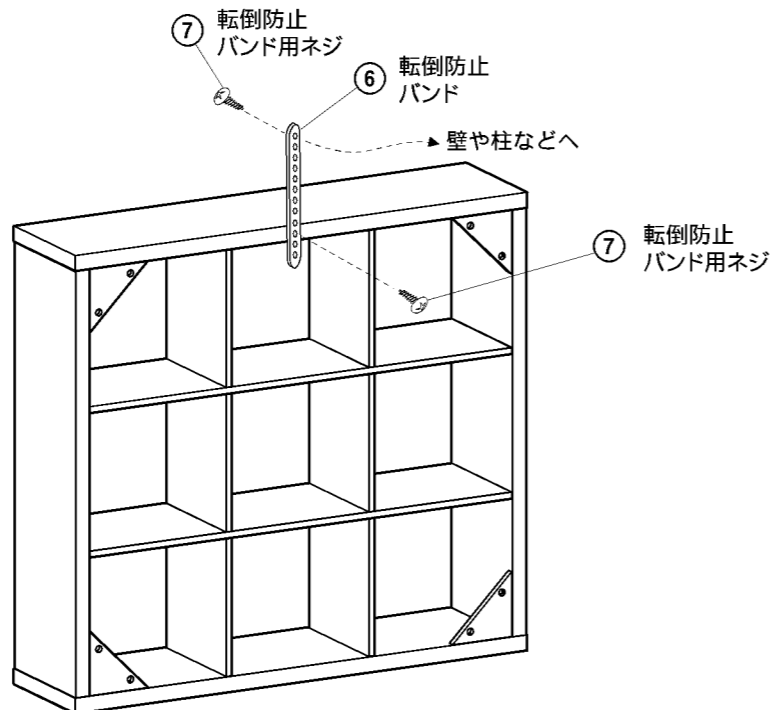
天板	30kg
中板	5kg

ASAHI WOOD
 ⑧ ASAHI WOODエンブレム
 お好きな位置に貼ってください

ありがとうございました。

転倒防止(前面方向)について

お子様の事故防止や地震等非常時の安全確保の為、転倒防止バンドを付属しております。
 壁や柱の近くに設置する場合、下記のように転倒防止対策をする事が出来ます。



使用上のご注意

●安全にご使用頂くため、この「使用上のご注意」とその他の説明書がある場合はこれも併せてよく読み、正しくご使用ください。また、これらを保管し必要な時にお読みください。

家具の置き方

①地震などで家具が倒れ、ケガをする事があるので、建物の壁・天井等に固定部材でしっかり固定してください。また、家具の上に物を置くと落ちてケガをする事があるので、置き方にご注意ください。

②高温・多湿の部屋では、空気が滞留するとカビやダニが発生しやすくなり、健康を害する事があります。家具の裏側も空気が流れるよう壁から少し離したり(10cm位が望ましい)部屋の換気をしてください。

③直射日光や熱・冷暖房器の強風などが直接当たらない様にしてください。家具が歪んだりする原因となることがあります。

⑩家具を移動する時は、落としたり倒したりして物を壊したりケガをする事がない様に手でしっかり持って運んでください。

⑪フタを開閉する家具は、手、足等をはさまないようにご注意ください。

保守・点検

⑫チョウバンや脚取り付け金物などの固定ネジ類がゆるんでいないか時々点検し、ゆるみはじめてらしっかり締め直してください。ゆるんだまま使っていると家具がこわれて、ケガをする事があります。また、移動をした時も点検し、ゆるんでいたら締め直してください。

⑬虫等を発見した場合は、直ちに殺虫や防虫処理をしてください他から虫が入った事も考えられるので、放置すると虫害が拡大する恐れがあります。

ご使用にあたって

④引出しや引手の上に乗ったり、扉などにぶら下がったり無理な力で引張ったりしないでください。家具が倒れてケガをする事があります。又、扉や引出しを同時にいくつも開けたり、引き出したりしないでください。重心が前へ移り転倒する事があります。

⑤引き出しがついている場合、これをいっぱいに出すと 抜け落ちてケガをする事があります。

⑥キャスター(移動用小車)付きの場合は、その上に乗ったり押して遊んだりしないでください。倒れてケガをしたりする事があります。

⑦家具の上にとったり、踏み台代わりに使ったりしないでください。倒れてケガをする事があります。

⑧木材の接着剤等(ホルムアルデヒド)が残っている家具で人によってはアレルギー症状をおこすことがありますので、換気を充分にして取り除くようにしてください。

⑨取り外しのできる棚は、棚受具を確実に取りつけてください。中途半端な取り付けでは、棚板がはずれて物が落ち、破損やケガをする事があります。

PL賠償制度付共通



(社)日本家具産業振興会
 TEL. 03-3261-2805