



エルフォルム
スマートデスク



LFM-1160DE-NA

完成図



組み立てる時の注意点

- a) 本体を組み立てる時、ハンマーは直接たたかないで当て木又は厚手の古雑誌などをあててたたいてください。
- b) 壁や床などの住宅部材に傷をつけない様に十分ご注意ください。
- c) この説明書は、捨てずに必ず保管してください。
- d) 説明書の他、「使用上のご注意」、「品質表示」においても必ずお読みになって、捨てずに保管してください。



組み立ての必需品

プラスドライバー



※ no.2のドライバーを準備してください。

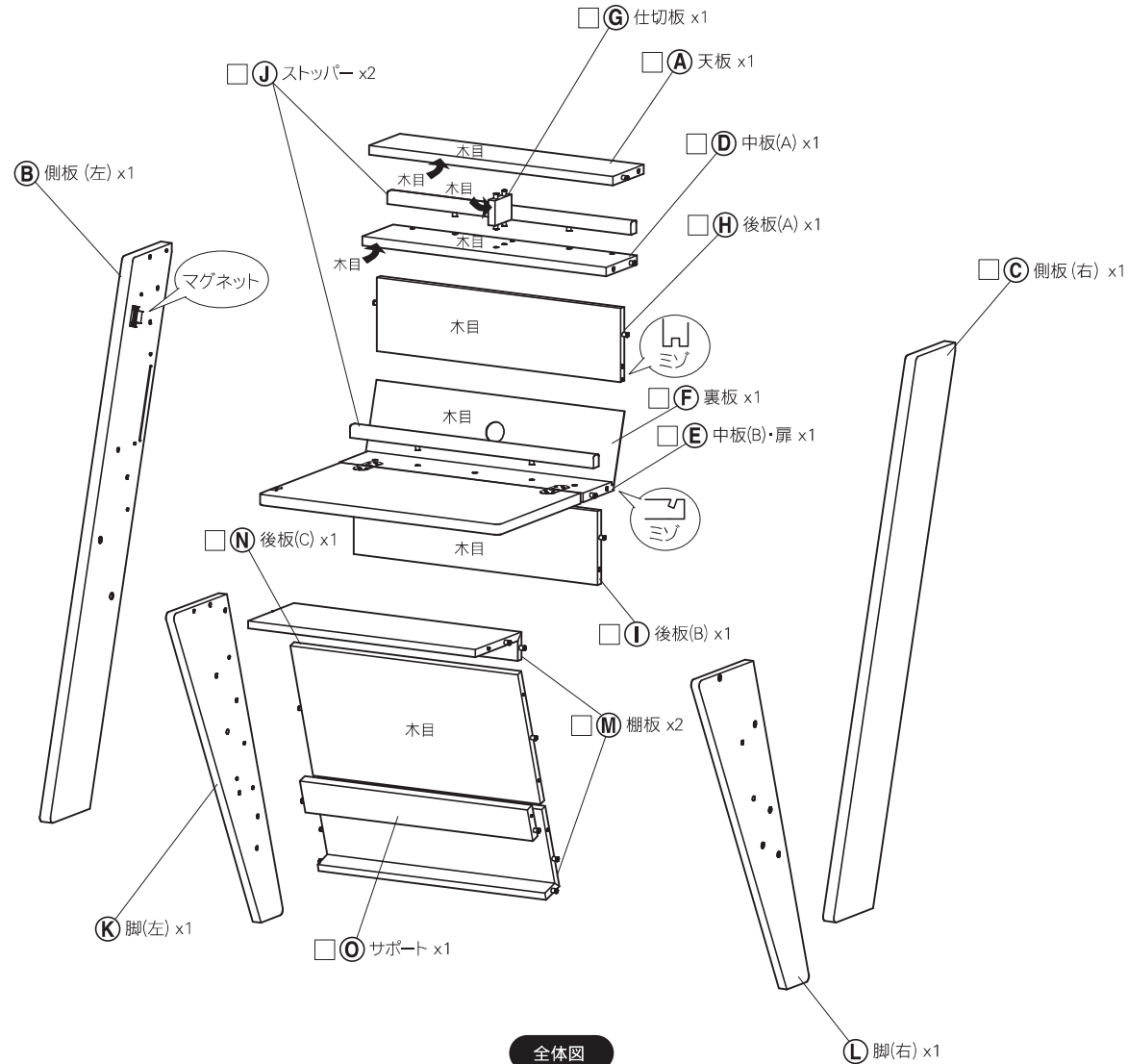


ハンマー

● まずは部品をチェック ✓ しましょう。



本製品を組み立てる際は、必ず2人で作業を行うようにしてください。

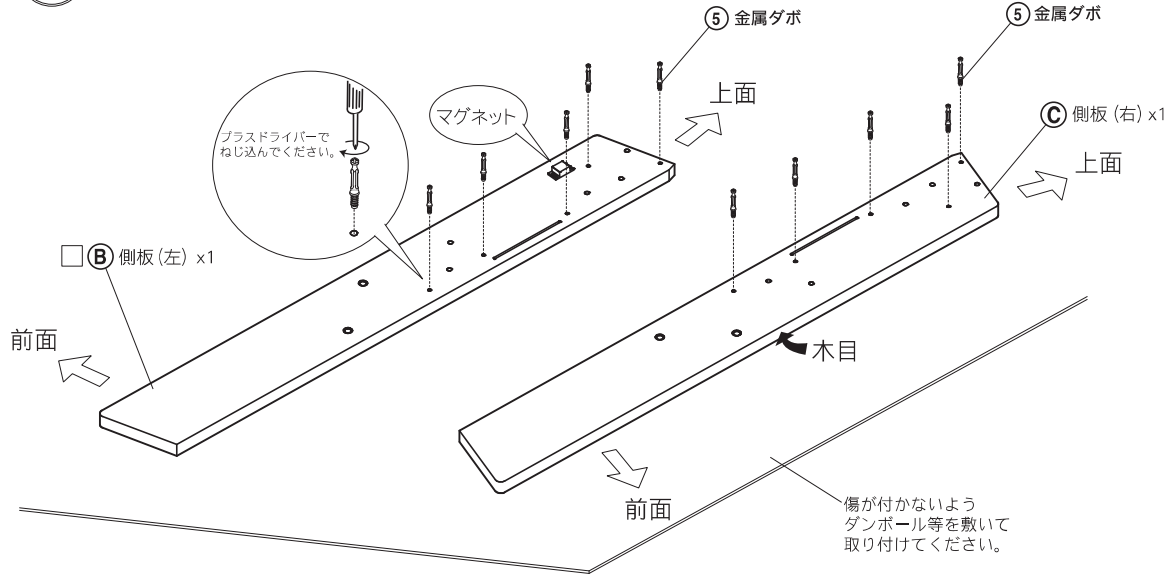


全体図

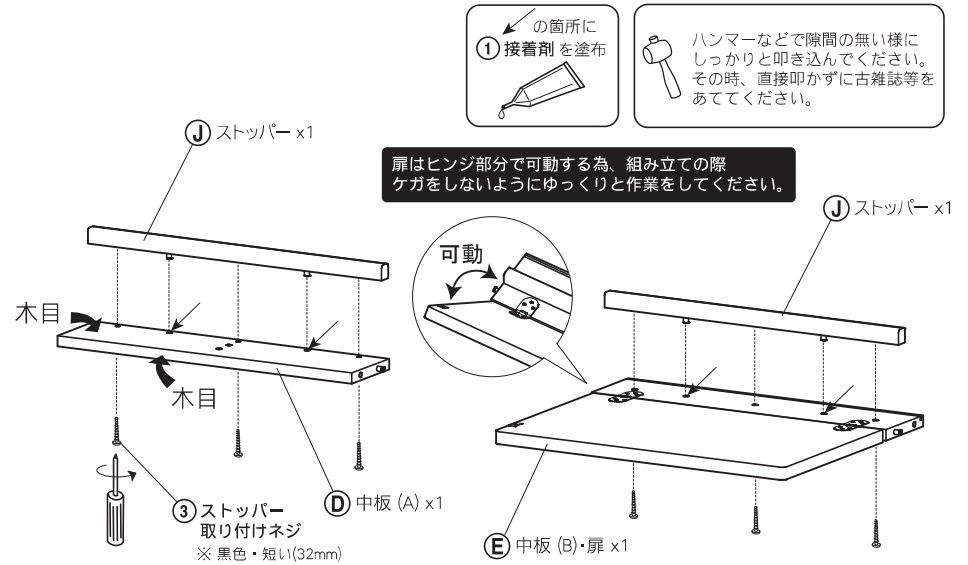
部品

□ ①	接着剤		1
□ ②	ラツパネジ		10
□ ③	ストッパー 取り付けネジ		6
□ ④	タイトス		10
□ ⑤	金属ダボ		10
□ ⑥	ボルト		4
□ ⑦	六角レンチ		1
□ ⑧	クッション		2
□ ⑨	フェルト		4
□ ⑩	ネジ隠し シール		10
□ ⑪	転倒防止 バンド		1
□ ⑫	転倒防止 バンド用 ネジ		2
□ ⑬	ASAHI WOOD エンブレム		1

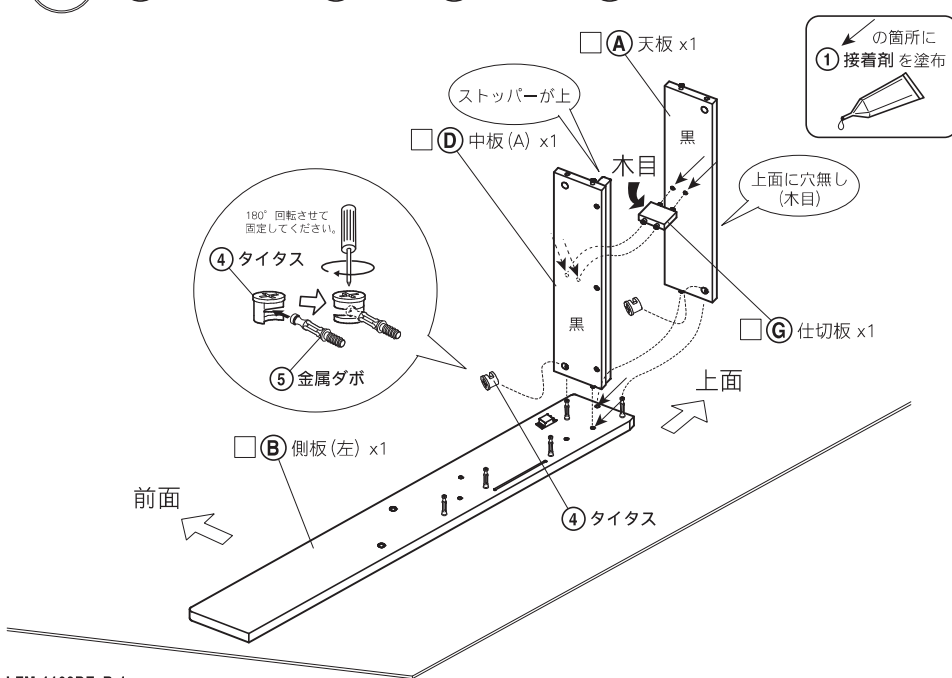
1 ① 側板(左) ② 側板(右)に金属ダボの取り付け



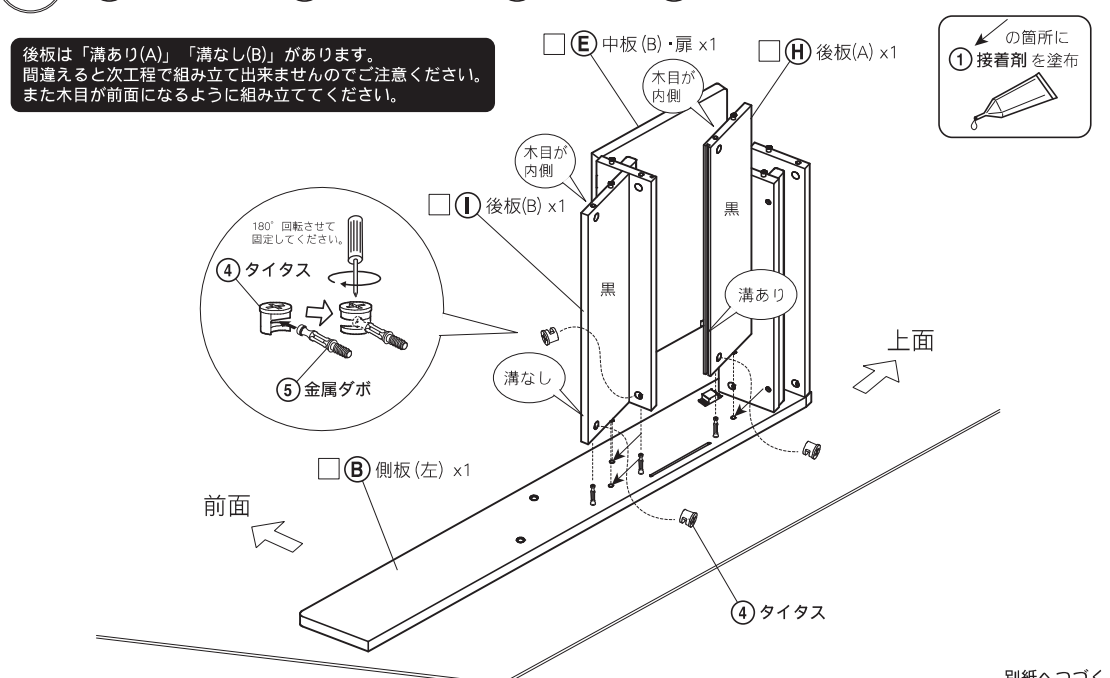
2 ③ 中板(A) ④ 中板(B)・扉と ⑤ ストッパーの組み立て



3 ⑥ 側板(左)と ⑦ 天板 ⑧ 中板(A) ⑨ 仕切板の組み立て

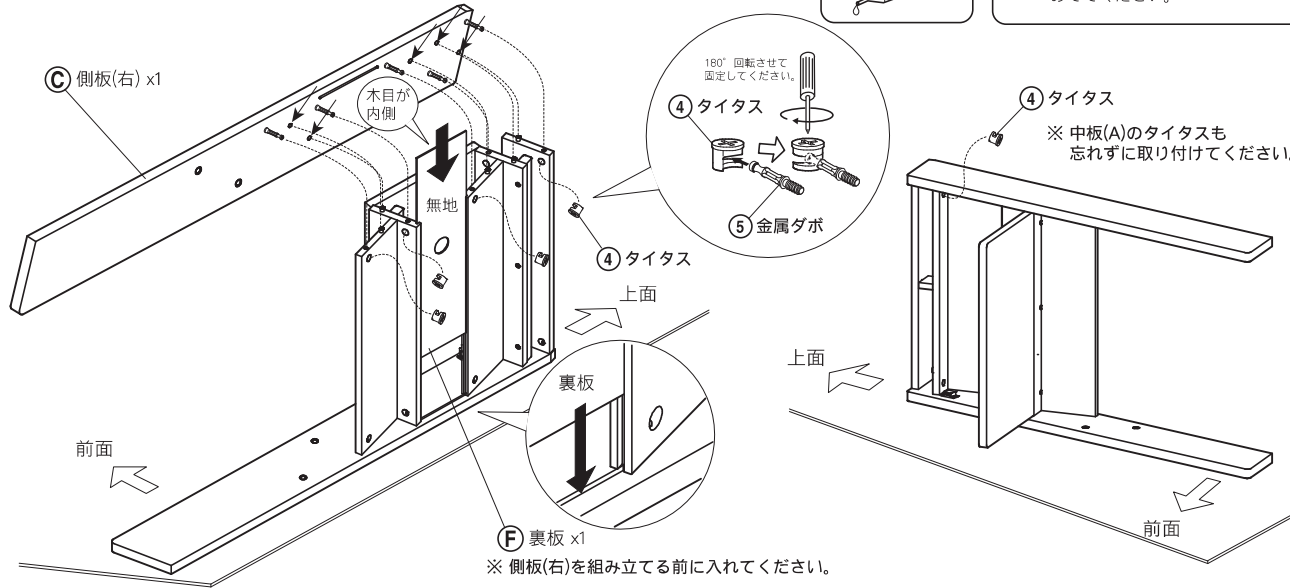


4 ⑩ 側板(左)と ⑪ 中板(B)・扉 ⑫ 後板(A) ⑬ 後板(B)の組み立て

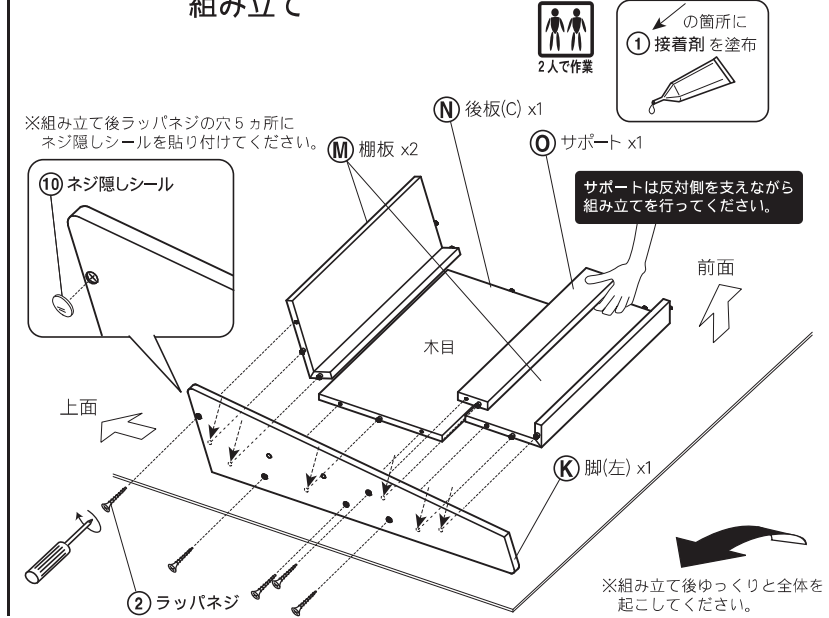


5 F 裏板 C 側板(右)の組み立て

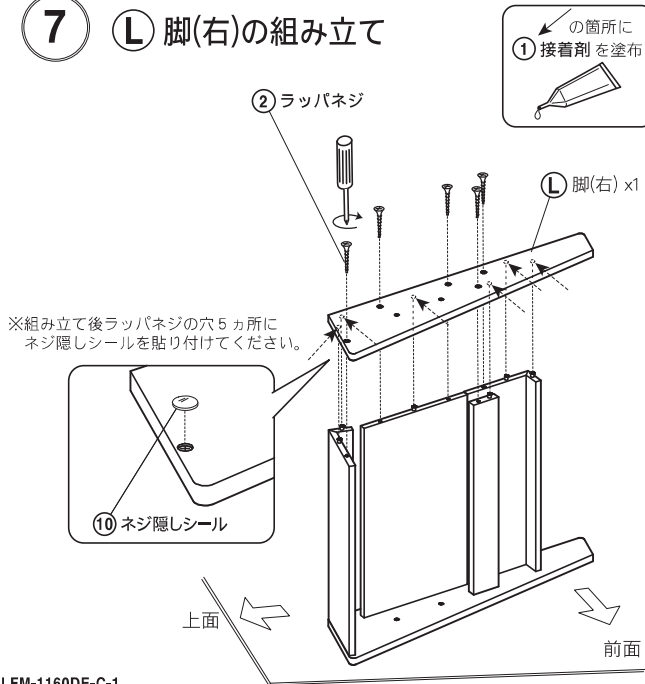
※ 1人で作業するとケガをする恐れがある為
必ず2人でゆっくり作業してください。



6 K 脚(左)と M 棚板 N 後板(C) O サポートの組み立て

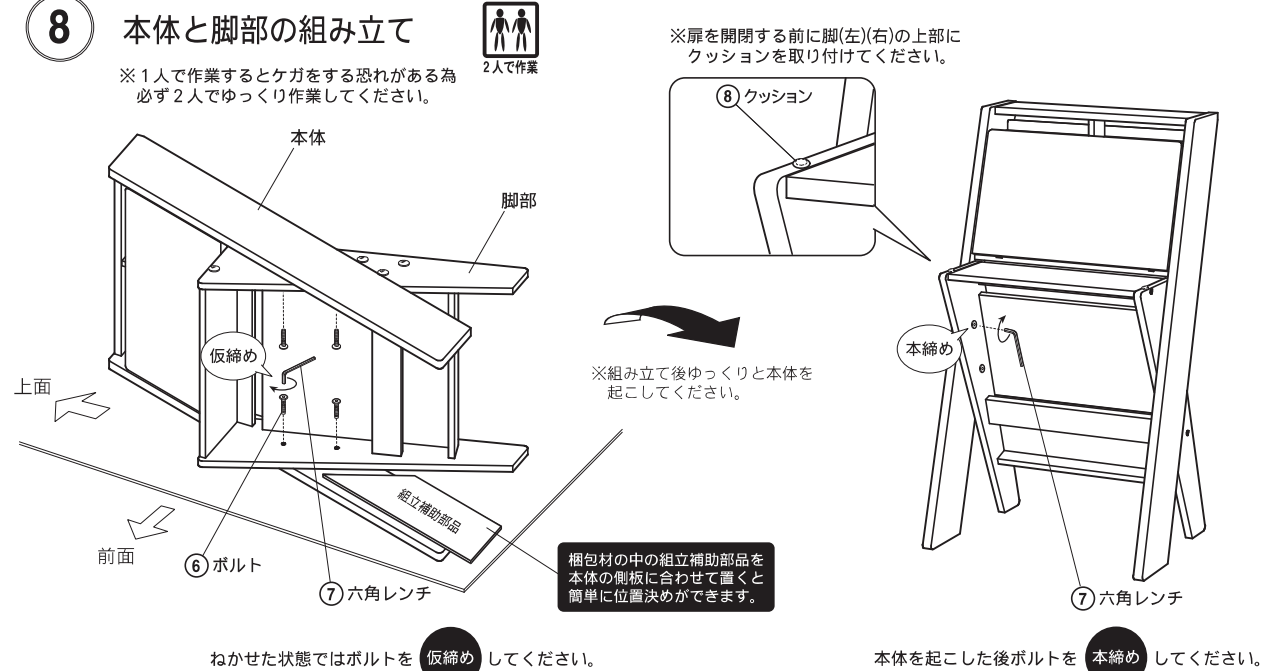


7 L 脚(右)の組み立て



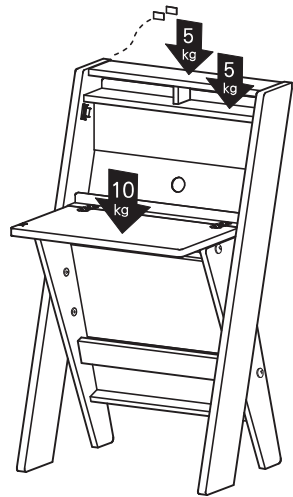
8 本体と脚部の組み立て

※ 1人で作業するとケガをする恐れがある為
必ず2人でゆっくり作業してください。



9 できあがり!

※本製品は必ず壁に付けて、ご使用ください。
壁に付けず使用すると、部品が緩み易く本体が歪む可能性があります。



9 フェルト
※傷防止の為
壁と接する部分に
フェルトを貼ってください。

ASAHI WOOD

13 ASAHI WOODエンブレム
好きな位置に貼ってください

※接着剤が固まるまで(2時間位)動かさないでください。
移動の際は収納物を一度取り除いてから運んでください。
本体が破損しケガをする恐れがあります。

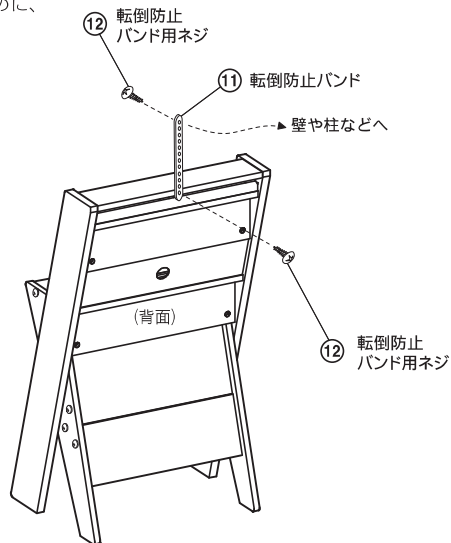
耐荷重の目安	
天板	5 kg
棚板	5 kg
扉	10 kg

転倒防止(前面方向)についてお願い

お子様が登ったり、揺すったり、押したりされると商品が前面方向に倒れるおそれがあります。その際の事故防止と地震等、非常時の安全確保のために、転倒防止を右記にもとつき実施して頂きますようお願い致します。



扉で手を挟まないようにご注意ください。
また、開いた状態でもたれかからないでください。
本体が倒れたり、扉が外れるなど、
破損やケガの原因となります。



ありがとうございました。



使用上のご注意

●安全にご使用頂くため、この「使用上のご注意」とその他の説明書がある場合はこれら併せてよく読み、正しくご使用ください。また、これらを保管し必要な時にお読みください。

家具の置き方

- ①地震などで家具が倒れ、ケガをする事があるので、建物の壁・天井等に固定部材でしっかり固定してください。また、家具の上に物を置くと落ちてケガをする事があるので、置き方にご注意ください。
- ②高温・多湿の部屋では、空気が滞留するとカビやダニが発生しやすくなり、健康を害する事があります。家具の裏側も空気が流れるよう壁から少し離したり(10cm位が望ましい)部屋の換気をしてください。
- ③直射日光や熱・冷暖房の強風などが直接当たらない様にしてください。家具が歪んだりする原因となることがあります。

⑩家具を移動する時は、落としたり倒したりして物を壊したりケガをする事がない様に手でしっかり持って運んでください。

⑪フタを開閉する家具は、手、足等をはさまないようにご注意ください。

保守・点検

⑫チョウバンや脚取り付け金物などの固定ネジ類がゆるんでいないか時々点検し、ゆるみははじめたらしっかり締め直してください。ゆるんだまま使っていると家具がこわれて、ケガをする事があります。また、移動をした時も点検し、ゆるんでいたら締め直してください。

⑬虫等を発見した場合は、直ちに殺虫や防虫処理をしてください。他から虫が入った事も考えられるので、放置すると虫害が拡大する恐れがあります。

ご使用にあたって

④引出しや引手の上に乗ったり、扉などにぶら下がったり無理な力で引張ったりしないでください。家具が倒れてケガをする事があります。又、扉や引出しを同時にいくつも開けたり、引き出したりしないでください。重心が前へ移り転倒する事があります。

⑤引き出しがついている場合、これをいっばいに引出すと 抜け落ちてケガをする事があります。

⑥キャスター(移動用小車)付きの場合は、その上に乗ったり押して遊んだりしないでください。倒れてケガをしたりする事があります。

⑦家具の上に立ったり、踏み台代わりに使ったりしないでください。倒れてケガをする事があります。

⑧木材の接着剤等(ホルムアルデヒド)が残っている家具で人によってはアレルギー症状をおこすことがありますので、換気を充分にして取り除くようにしてください。

⑨取り外しのできる棚は、棚受具を確実に取りつけてください。中途半端な取り付けでは、棚板がはずれて物が落ち、破損やケガをする事があります。

PL賠償制度付共済



(社)日本家具産業振興会
TEL 03-3261-2805