



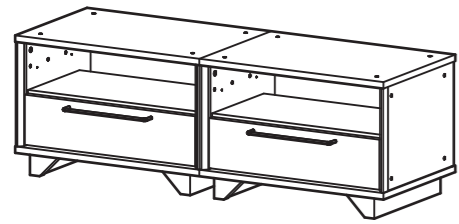
Model Name.

インダスタ  
AVボード2H

Model No.

IDM-4012AV-2H

完成図



## 組み立てる時の注意点

- a) 本体を組み立てる時、ハンマーは直接たたかないで、当て木又は厚手の古雑誌などをあててたたいてください。
- b) 壁や床などの住宅部材に傷をつけない様に十分ご注意ください。
- c) この説明書は、捨てずに必ず保管してください。
- d) 説明書の他、「使用上のご注意」、「品質表示」においても必ずお読みになって、捨てずに保管してください。

## 組み立ての必需品

プラスドライバー

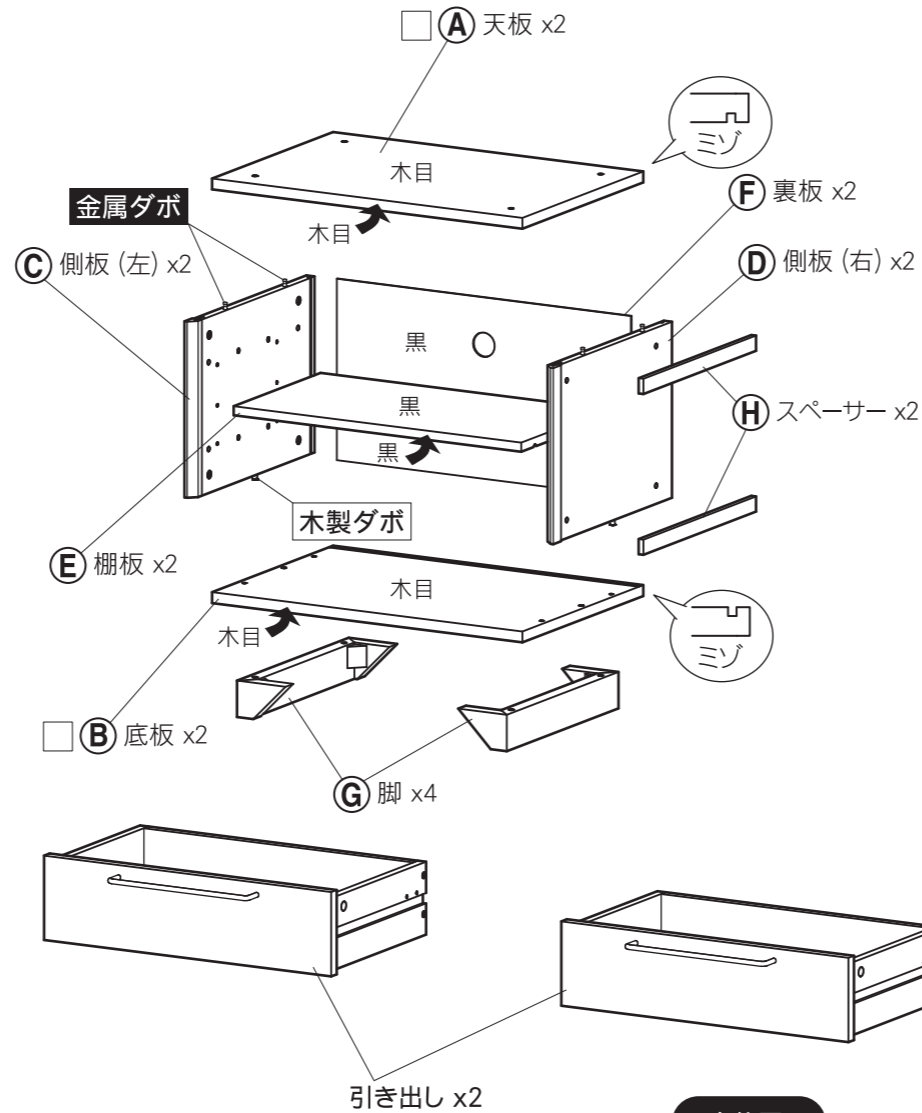


※ no.2のドライバーを準備してください。

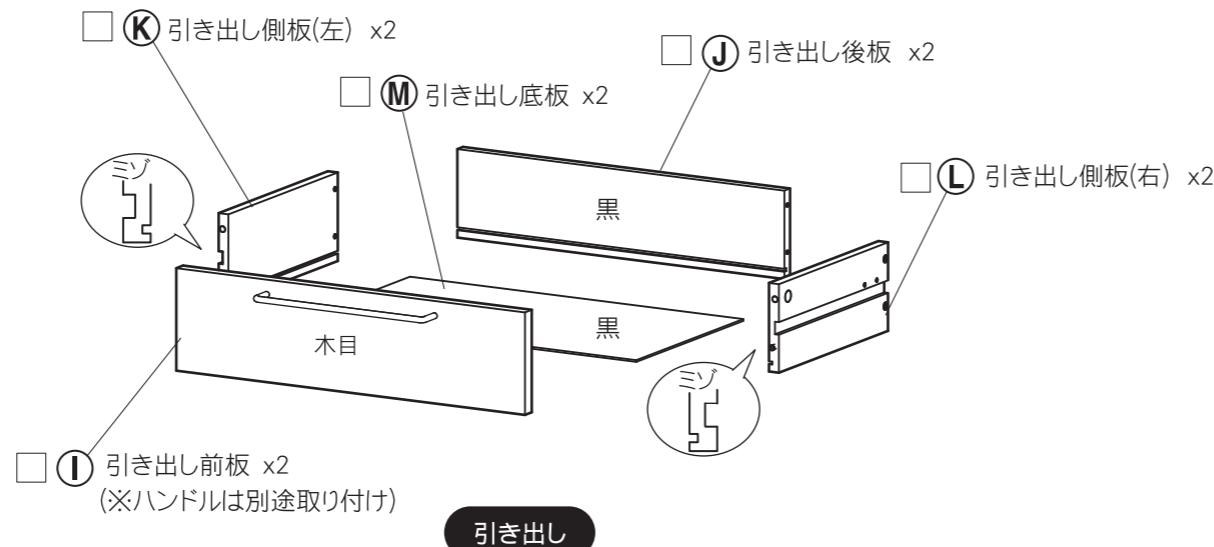
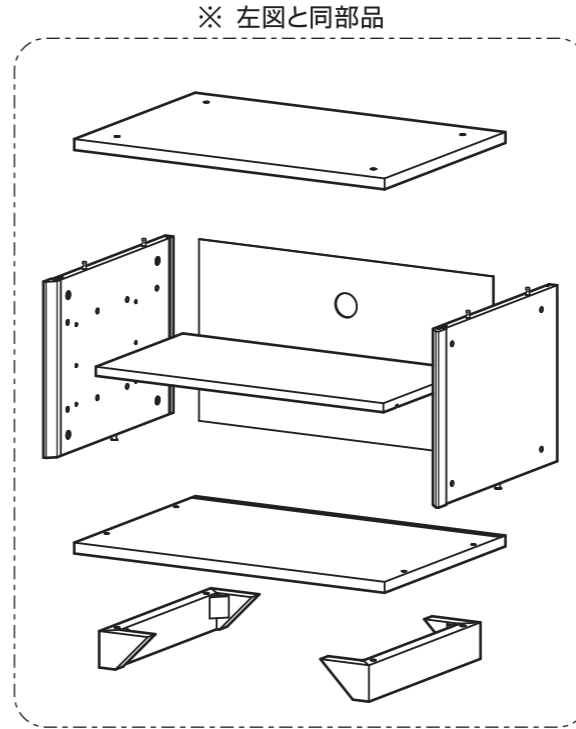


ハンマー

## まずは部品をチェック しましょう。



全体図



引き出し

## ※複数商品をご購入された場合

下記の積段範囲内で組み立ててください。

ジョイント対応商品: IDM-4012AV-2H  
 IDM-4012SH-OP

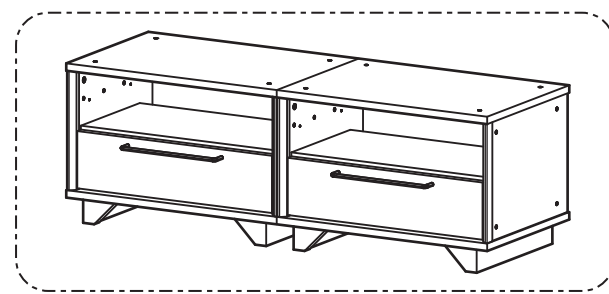


## 部品

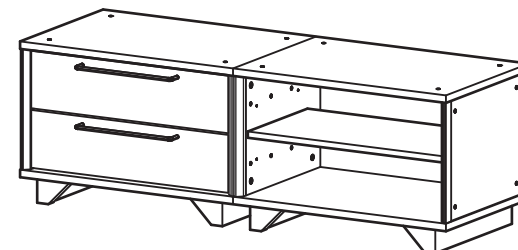
□ ①	接着剤		1
□ ②	棚ピン		8
□ ③	ラップネジ		8
□ ④	引き出し用ネジ		8
□ ⑤	カムネジ		4
□ ⑥	締付けネジ		4
□ ⑦	ボルト		12
□ ⑧	ナット		4
□ ⑨	六角レンチ		2
□ ⑩	裏板ストッパー		8
□ ⑪	裏板ストッパー用ネジ		8
□ ⑫	スライドレール		2
		プラスチック製	セット
□ ⑬	ハンドル		2
□ ⑭	ハンドル用ネジ		4
□ ⑮	ネジ隠しシール		20
□ ⑯	転倒防止バンド		1
□ ⑰	転倒防止バンド用ネジ		2
□ ⑱	ASAHI WOOD エンブレム		1

## 1 組み替えについて

本製品は右図のようにお客様の好みによって引き出しと本体の位置を組み替える事が可能です。  
この組立説明書では ( ) で囲んであるAVボード①の組立方法を主に表しています。  
AVボード②やオープンチェスト①・②で使用したい場合、組み立て位置が異なりますので  
説明書を良くお読みになり組み立ててください。



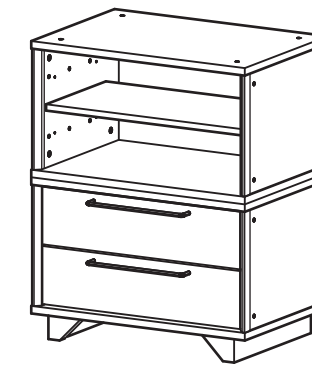
AVボード①



AVボード②



オープンチェスト①



オープンチェスト②

## 2 引き出しの組み立て

2セット同様の方法で組み立ててください。

手順 1  
プラスドライバーで  
ねじ込んでください。

手順 2  
180° 回転させて  
固定してください。

※1 引き出しストッパーの取り付け  
向きに注意して取り付けください。

## 3 スライドレールの取り付け

工程②で切り離したスライドレールを  
C 側板(左) D 側板(右) に取り付けます。

12 スライドレール (右)  
向きに注意して組み立ててください。

12 スライドレール (左)  
向きに注意して組み立ててください。

AVボード①・オープンチェスト①の場合  
右図と同じ位置に2セット取り付けてください。

AVボード②・オープンチェスト②の場合  
1セットに全てのスライドレールを取り付けてください。

上記以外の位置に引き出しを取り付けたい場合  
部品の全体図を見ながら希望の位置にスライドレールを  
取り付けてください。

金属ダボ

木製ダボ

上下の向きに注意

傷が付かないよう  
ダンボール等を敷いて  
取り付けてください。

上下の向きに注意

12 スライドレール  
スライドレールはレール左右と  
引き出しストッパーが一体になっています。  
それぞれを切り離して組み立ててください。

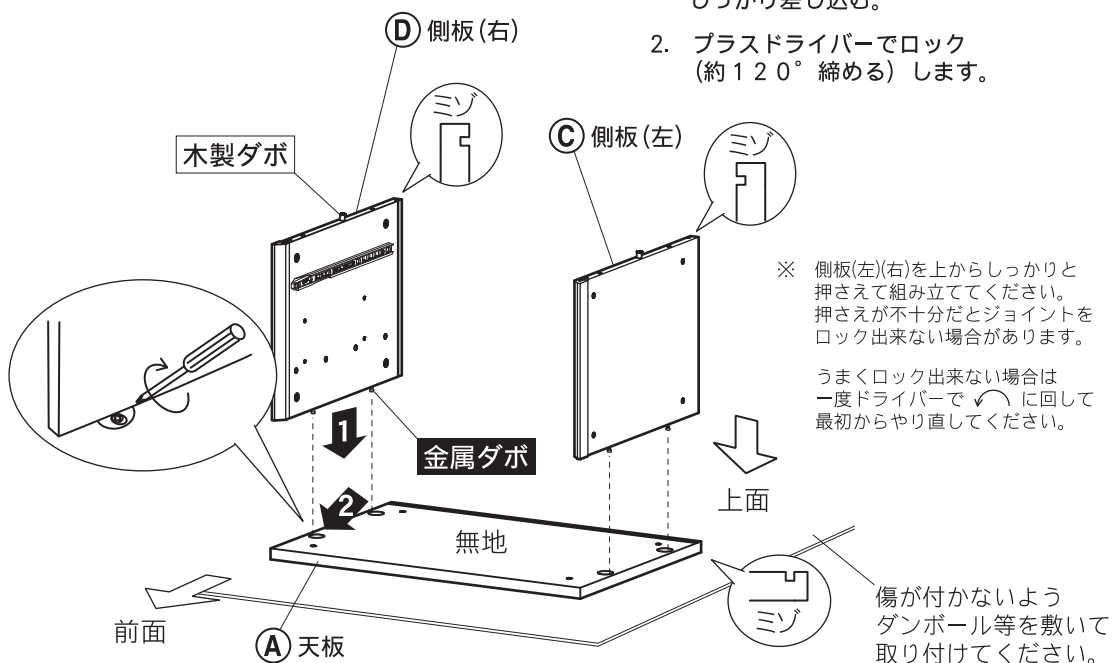
※1 引き出しストッパー x 2個

## 4 (A) 天板と (C) 側板(左) (D) 側板(右)の組み立て

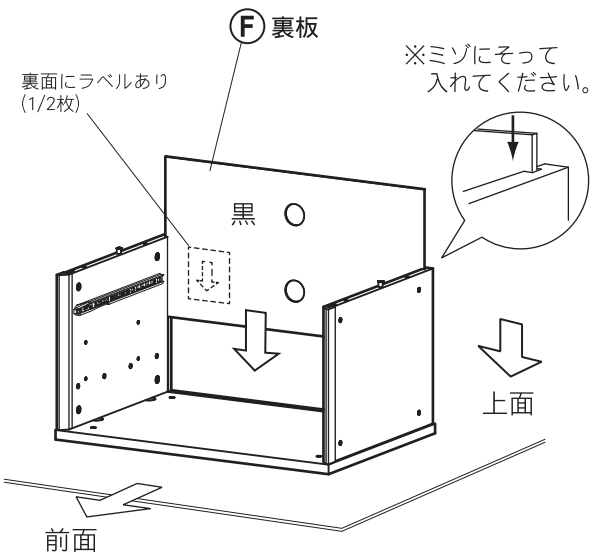
工程④～⑦は2セット組み立ててください。  
 スライドレールはAVボード①・オープンチェスト①の組み立て位置を表しています。

### 手順

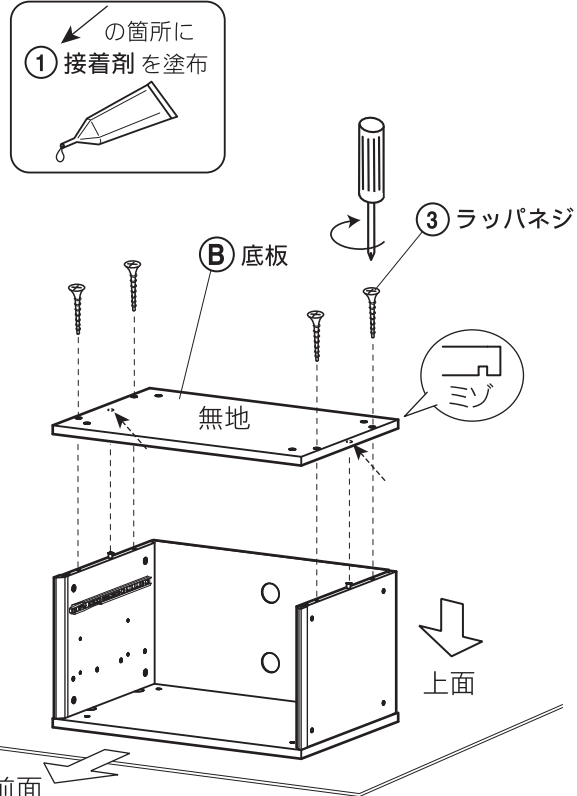
- 側板(左)(右)を天板のジョイント金具に金属ダボを隙間の無いようにしっかり差し込む。
- プラスドライバーでロック(約120°締める)します。



## 5 (F) 裏板の組み立て

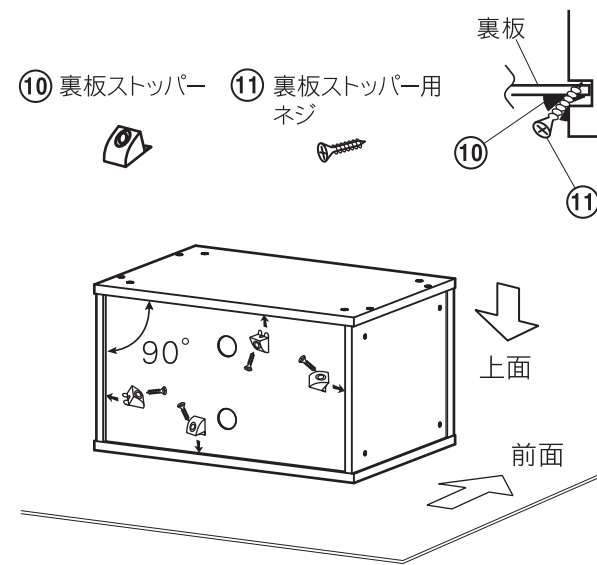


## 6 (B) 底板の組み立て



## 7 裏板ストッパーの取り付け

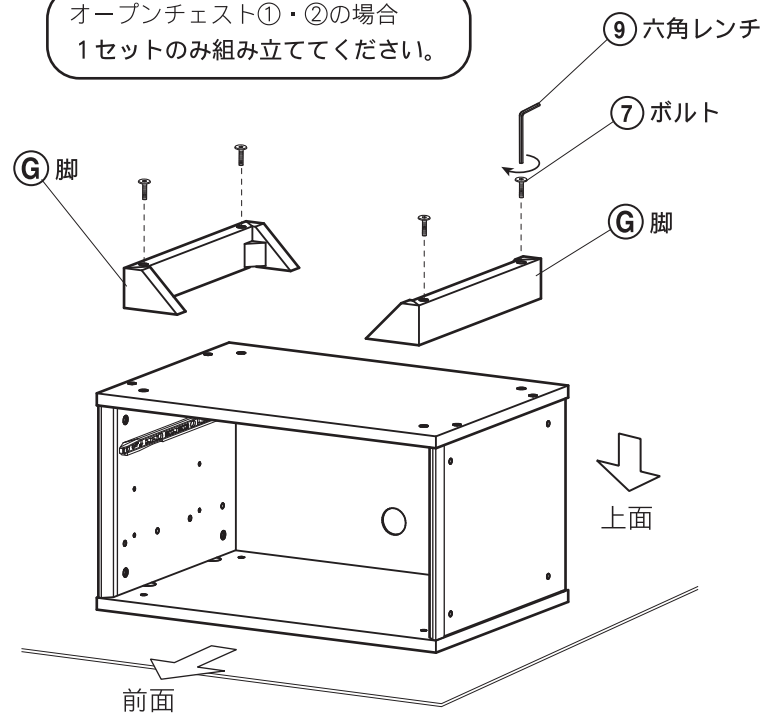
裏板と天板・底板・側板のスキマに裏板ストッパーを差し込み、ねじで固定してください。  
 その際に天板と側板が90°になるように調整しながら取付けてください。



## 8 (G) 脚の組み立て

AVボード①・②の場合  
 下図と同じ位置に2セット組み立ててください。

オープンチェスト①・②の場合  
 1セットのみ組み立ててください。

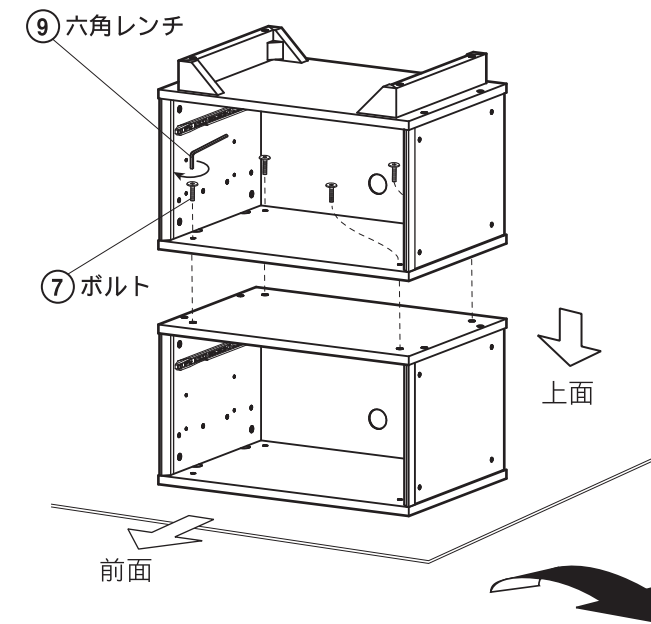
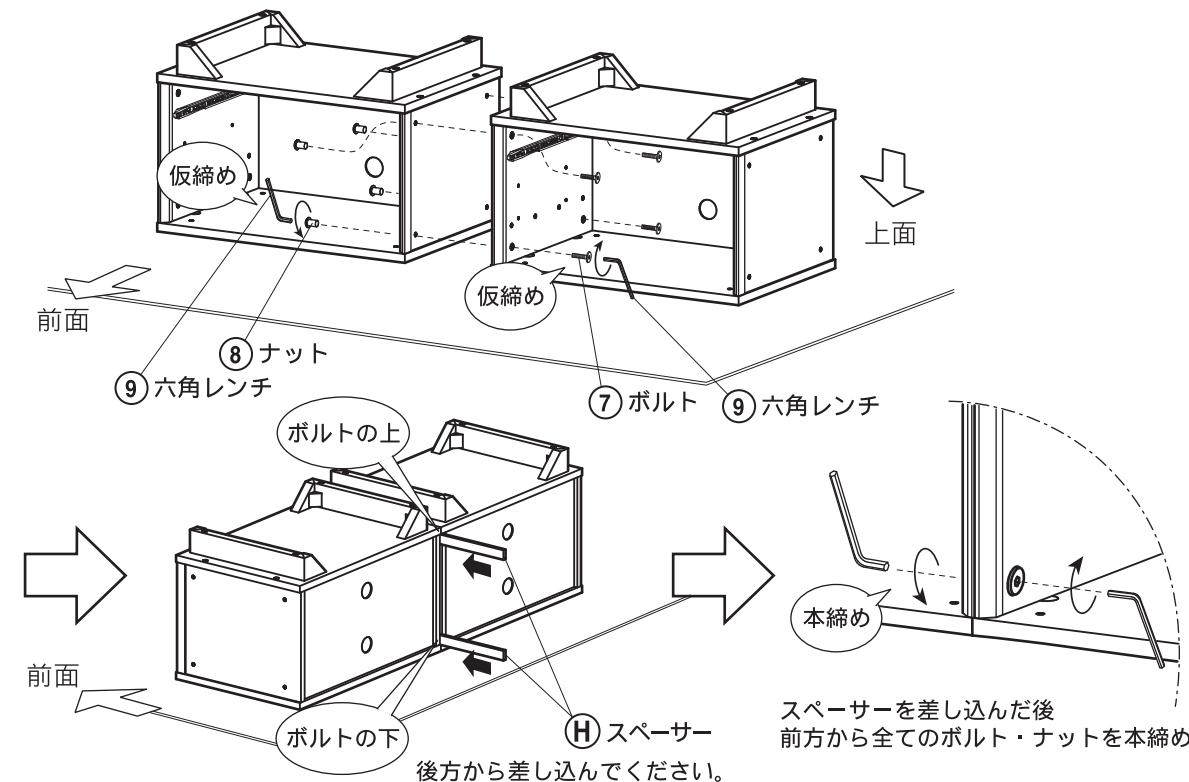


## 9 本体のジョイント

AVボード①・②の場合  
 下図のように組み立ててください。

側板をジョイントする場合、必ずスペーサーをご使用ください。スペーサー無しで組み立てると側板が破損する恐れがあります。

オープンチェスト①・②の場合  
 下図のように組み立ててください。

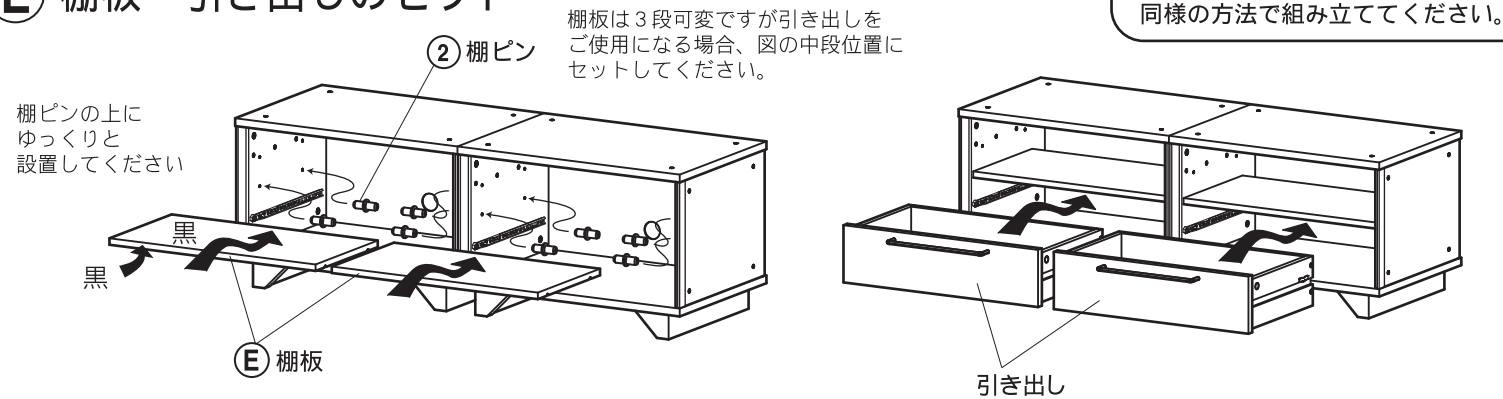


※組み立て後ゆっくりと本体を反転させてください。

裏面へつづく...

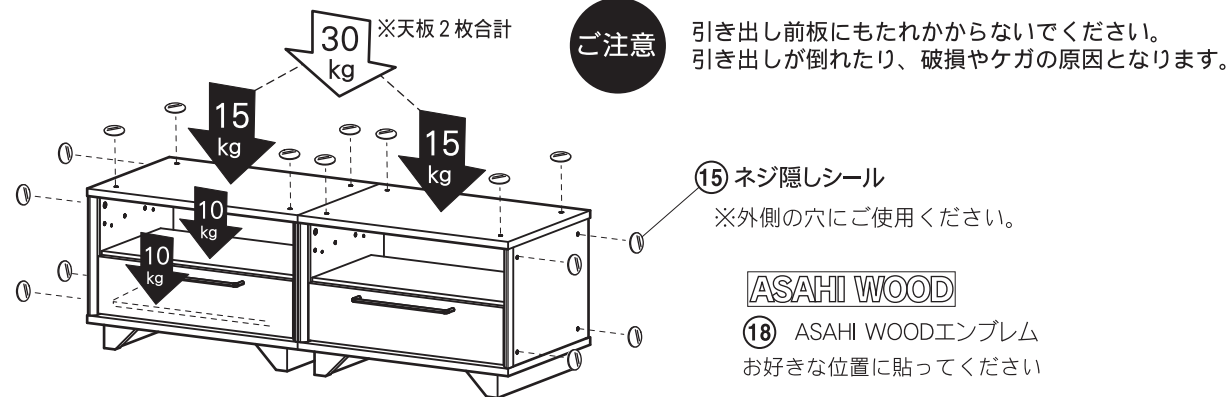


## 10 E 棚板・引き出しのセット



## 11 できあがり!

耐荷重の目安	
天板	15kg (1枚あたり)
棚板	10kg
引き出し	10kg



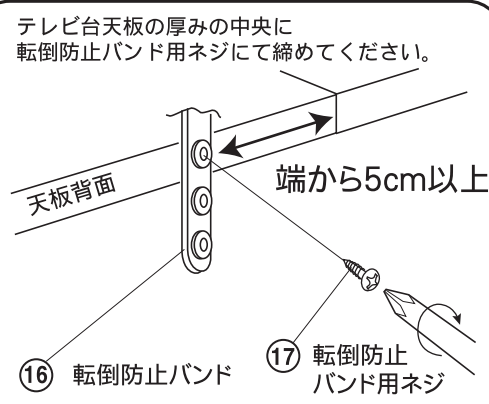
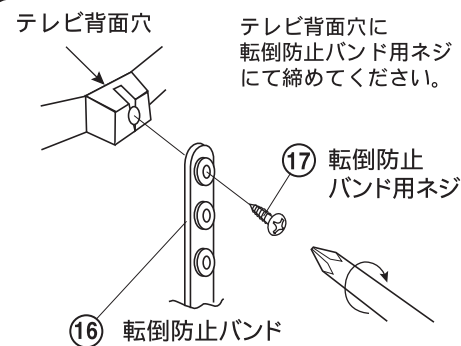
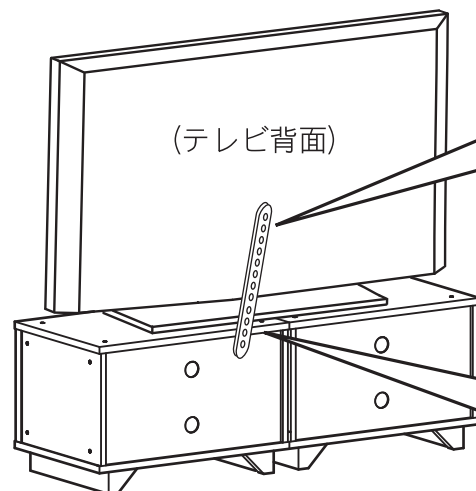
## 転倒防止(前面方向)についてお願い

お子様が登ったり、揺すったり、押したりされるとテレビや商品が前面方向に倒れるおそれがあります。その際の事故防止と地震等、非常時の安全確保のために転倒防止を下記にもとづき実施して頂きますようお願い致します。

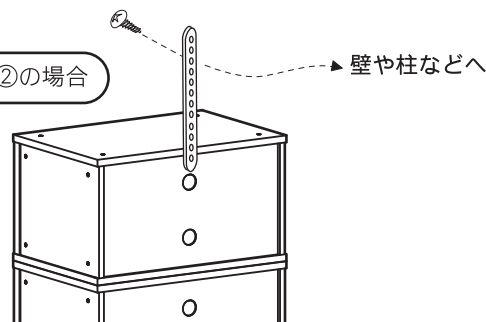
### ご注意

※転倒防止バンドの取付方法はご使用のテレビの形状により異なります。テレビの説明書をご参考の上、適した方法でお取付けください。

テレビの形状によりお取付できないものもございます。そのような場合はテレビ本体の取扱説明書にもとづき、何かしらの転倒防止措置を行なうことをお勧めします。



オープンチェスト①・②の場合



ありがとうございました。



## 使用上のご注意

●安全にご使用頂くため、この「使用上のご注意」とその他の説明書がある場合はこれも併せてよく読み、正しくご使用ください。また、これらを保管し必要な時にお読みください。

### 家具の置き方

①地震などで家具が倒れ、ケガをする事があるので、建物の壁・天井等に固定部材でしっかり固定してください。また、家具の上に物を置くと落ちてケガをする事があるので、置き方にご注意ください。

②高温・多湿の部屋では、空気が滞留するとカビやダニが発生しやすくなり、健康を害する事があります。家具の裏側も空気が流れるよう壁から少し離したり(10cm位が望ましい)部屋の換気をしてください。

③直射日光や熱・冷暖房器の強風などが直接当たらない様にしてください。家具が歪んだりする原因となることがあります。

### ご使用にあたって

④引出しや引手の上に乗ったり、扉などにぶら下がったり無理な力で引張ったりしないでください。家具が倒れてケガをする事があります。又、扉や引出しを同時にいくつも開けたり、引き出したりしないでください。重心が前へ移り転倒する事があります。

⑤引き出しがついている場合、これをいっぱいに出すと 抜け落ちてケガをする事があります。

⑥キャスター(移動用小車)付きの場合は、その上に乗ったり押して遊んだりしないでください。倒れてケガをしたりする事があります。

⑦家具の上にとったり、踏み台代わりに使ったりしないでください。倒れてケガをする事があります。

⑧木材の接着剤等(ホルムアルデヒド)が残っている家具で人によってはアレルギー症状をおこすことがありますので、換気を充分にして取り除くようにしてください。

⑨取り外しのできる棚は、棚受具を確実に取り付けてください。中途半端な取り付けでは、棚板がはずれて物が落ち、破損やケガをする事があります。

⑩家具を移動する時は、落としたり倒したりして物を壊したりケガをする事がない様に手でしっかり持って運んでください。

⑪フタを開閉する家具は、手、足等をはさまないようにご注意ください。

### 保守・点検

⑫チョウバンや脚取り付け金物などの固定ネジ類がゆるんでいないか時々点検し、ゆるみはじめてらしっかり締め直してください。ゆるんだまま使っていると家具がこわれて、ケガをする事があります。また、移動をした時も点検し、ゆるんでいたら締め直してください。

⑬虫等を見つけた場合は、直ちに殺虫や防虫処理をしてください。他から虫が入った事も考えられるので、放置すると虫害が拡大する恐れがあります。

PL賠償制度付共済



(社)日本家具産業振興会  
TEL 03-3261-2805