

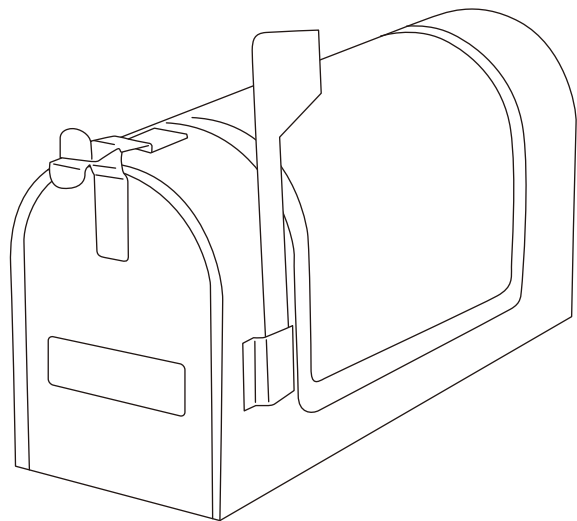
このたびは、当社製品をお買い上げいただき、誠にありがとうございました。正しくお使いいただくためにこの取扱説明書をよくお読みになり内容を理解された上でご使用くださいますようお願いいたします。

部品内容をご確認のうえ、正しく設置してください。なお、お読みになった後も取扱説明書は、大切に保管してください。

設置の前に

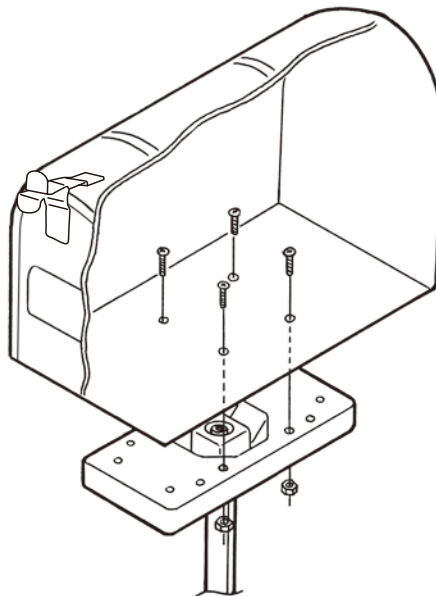
- ⊕ドライバーをご用意ください。
- 必ず手袋を着用してください。

部品内容



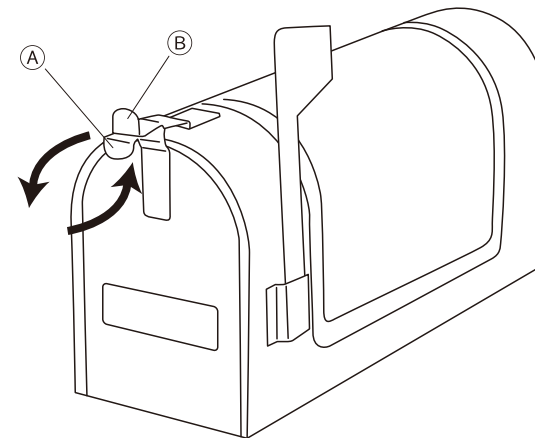
①ポスト ... 1

① ポストの取付け方



取付けは弊社製ポスト用ポール (PS-388S・48SL 別売) をお買い求めください。

② 取り出し口の開閉方法



- 開け方
②を押しながら①の取っ手部分を持ち引っ張ってください。
- 閉め方
①を押し閉めてください。

使用上の注意事項 安全のため、必ずお守りください。

⚠ 注意

この表示を無視して誤った取り扱いをした場合、使用者が傷害を負う危険が想定される、または物的損害のみの発生が想定される場合を示しています。

- ⚠ 本製品は郵便物や新聞を受け入れるための物です。その他の目的に使用しないでください。
- ⚠ 鋼板製のため、設置場所には十分に注意してください。
- ⚠ 鋼板製のため、お手入れの際には手袋を着用してください。
- ⚠ 本製品の上に物をのせないでください。
- ⚠ 投入口から手を入れないでください。
- ⚠ 雨や風が強い日、また長時間にわたって雨が降る日は、早めに郵便物を取り出して頂くようお願いいたします。
- ⚠ 本製品は必ず本書の通りに固定してください。(ポスト用ポールをご使用の際には、ポスト用ポールの取扱説明書を参照してください。) 固定しない場合、本製品が破損・変形するおそれがあります。

■ 製品仕様 ■

材質: 鋼板 仕上げ: 焼付塗装

製品改良のため、仕様・外観は予告なしに変更することがありますので、ご了承ください。

お願い

製品に不都合な点がありましたら、お手数でも弊社フリーダイヤルまでご連絡ください。早速お取り替え等の対応をさせていただきます。

- ご不明な点がございましたら下記フリーダイヤル、グリーンライフ「お客様サービス係」までお問い合わせください。

フリーダイヤル
受付窓口 **0120-717152**

受付時間▶9:00~17:00 (土・日・祭日・夜間は留守番電話になります。)

株式会社 グリーンライフ

本社 新潟県三条市南四日町3-7-58
〒955-0852 TEL(0256)36-4001(代)
FAX(0256)36-4050

E-mail: niigata@greenlife-web.co.jp
URL: http://www.greenlife-web.co.jp