

# SHARP®

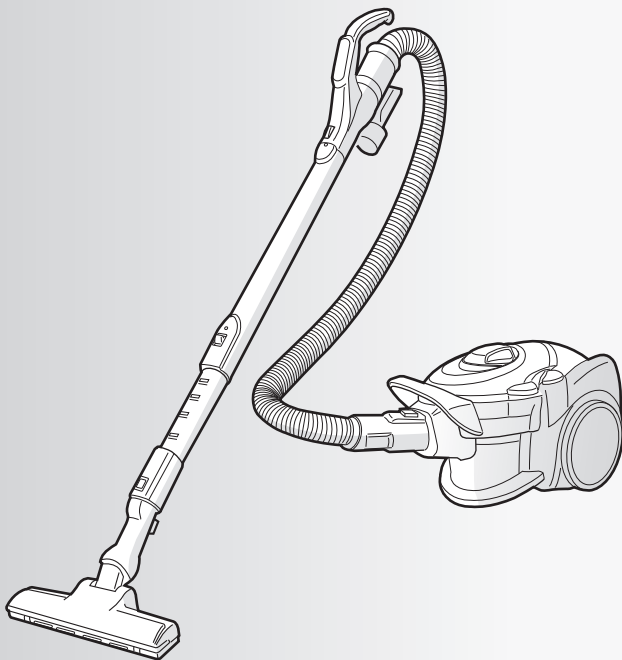
掃除機 **家庭用**

## 取扱説明書

形名

イー シー シー ティー

# EC-CT12



お買いあげいただき、まことにありがとうございました。  
この取扱説明書をよくお読みのうえ、正しくお使いください。  
ご使用前に、「安全上のご注意」を必ずお読みください。  
この取扱説明書(保証書付)は、いつでも見る事ができる  
所に必ず保管してください。

## もくじ

ページ

### はじめに

- 安全上のご注意
- お願い
- 各部のなまえ
  - 各部のなまえ
  - 付属品
  - 組み立てかた

2  
3  
4  
4  
4  
5

### 使いかた

- 掃除する
  - 基本的な使いかた
    - ・掃除する  
(手元スイッチ・ズームパイプ・吸込口)
    - ・ゴミを捨てる
    - ・こんな症状が出たら(お知らせアラーム)
  - 付属吸込口
- 収納する
  - スタンド収納とコンパクト収納
- ゴミを捨てる
  - ダストカップセットをはずしてゴミを捨てる

6  
6  
8  
9  
9  
10  
10

### お手入れ

- お手入れする
  - 吸込口(回転ブラシ)
  - 本体・すき間ノズル
  - ダストカップセット
    - ・各部をはずす
    - ・各部をお手入れする
    - ・各部を取り付ける

12  
12  
12  
13  
13  
14  
15

### 必要なとき

- こんなときは?
- 仕様
- 別売品
- 保証とアフターサービス
- お客様ご相談窓口のご案内

16  
17  
17  
18  
19

裏表紙



# 安全上のご注意

人への危害、財産への損害を防ぐため、  
お守りいただくことを説明しています。

必ずお守りください



■誤った使いかたで生じる内容を次のように区分して、説明しています。

 <b>警告</b>	「死亡または重傷を負うおそれがある」内容。
 <b>注意</b>	「軽傷を負う、または財産に損害を受けるおそれがある」内容。



## 警告

感電・火災・漏電・大けがを防ぐために

### 電源プラグ・電源コードは



- 電源プラグ・電源コードを破損させない  
・無理に曲げない、引っ張らない・ねじらない・束ねない・はさみ込まない・加工しない  
・吸込口の回転ブラシに巻き込ませない。  
・傷付けない・重いものを載せない。  
(コードが傷み、火災・感電の原因)
- ゆるんだコンセントは使わない
- ぬれた手で抜き差ししない
- 電源プラグ・電源コードが傷んだ場合は使わない  
(感電・ショート・発火・けがの原因)

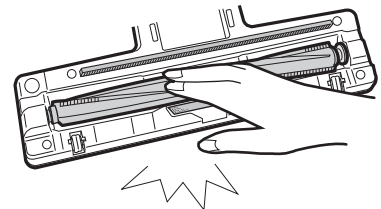
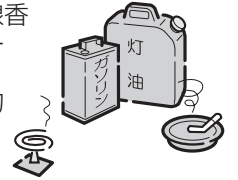


- 定格15A・交流100Vのコンセントを単独で使う  
(他の器具と併用すると、発熱して発火の原因)
- 電源プラグのほこりは定期的にとる  
プラグを抜き、乾いた布で拭く。  
(プラグにほこりなどがたまると、湿気などで絶縁不良となり、火災の原因)
- 電源プラグは根元まで確実に差し込む  
(不完全な差し込みは、火災・感電・ショートの原因)
- お手入れ・点検時には、必ず電源プラグを抜く  
(感電やけがの原因)

### 使用場所・ご使用時は



- 引火性のあるもののそばで使用しない、吸わせない  
・灯油・ガソリン・線香  
・ベンジン・シンナー  
・タバコの吸殻  
・トナーなどの可燃物  
など  
(爆発や火災の原因)
- 水洗いや風呂場などでの使用、水の吸い込みは絶対にしない  
(感電やショート・発火の原因)
- 絶対に分解したり修理改造しない  
(火災・感電・けがの原因)  
修理はお買いあげの販売店、またはお客様ご相談窓口 (19ページ) にご相談ください。
- 回転ブラシには触れない  
(手などにけがをする原因)  
とくにお子様にはご注意ください。



### 異常・故障時にはただちに使用を中止する



- スイッチを入れても、ときどき運転しないことがある。
- 電源プラグや電源コードを動かすと、通電したりしなかったりする。
- 運転中、ときどき止まる。
- 運転中に異常な音がある。
- 本体が変形したり異常に熱い。
- ホースが破れている。
- こげくさいにおいがする。

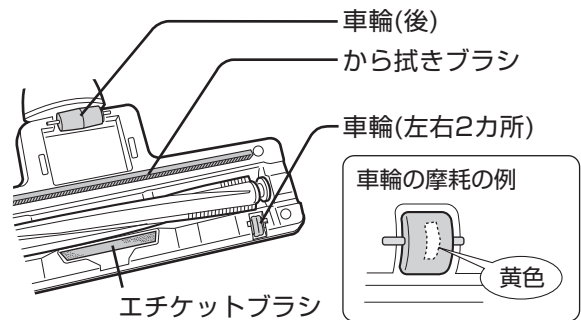
すぐに **切** を押し、電源プラグをコンセントから抜き、「こんなときは？」 (16ページ) をご確認くださいから、販売店に点検をご依頼ください。

# お願い

## こんなことにもご注意を

吸込口裏面の車輪・車輪(後)・エチケットブラシ・から拭きブラシが摩耗していると、床面を傷めることがあります。

摩耗した場合は、新しいものに取り換えが必要です。使用を中止し、お買いあげの販売店にご相談ください。預かり修理になります。



- 次のようなものは吸わせない  
(内部の傷付きやゴミの詰まり・故障の原因)
  - 液体や湿ったゴミ
  - ひも類
  - 鋭利なもの(ガラス・カミソリなど)
  - 大量の砂
  - 大きなゴミ・大量のゴミを一度に吸わせる
- 細かい粉類を吸わせた場合は、各フィルターをお手入れしてください (13~15ページ)  
(石こう・セメント・チョークなど)
- ダストカップセットを、はずした状態で運転しない
- 土間など土足で歩く場所を掃除しない
- 床面や敷居の段差、家具や壁などに吸込口を強く当てない  
(床面などを傷付ける原因)
- 回転ブラシに注油しない  
(プラスチックが割れる原因)
- 運転中、テレビの画面にノイズが発生することがありますが、テレビ本体に影響はありません
- この掃除機は家庭用です  
業務用としての使用はできません  
また、お掃除以外に使用しないでください。

■お守りいただく内容の種類を次の図記号で説明しています。



してはいけないこと。



しなければならないこと。



## 注意

感電・火災・本体の故障・  
けがを防ぐために

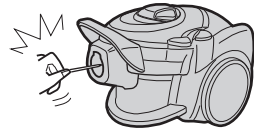
### ご使用時は



- 排気口をふさがない
- 吸込口をふさいで長時間運転しない  
(過熱による、本体の変形・  
発火・火災の原因)



- 火気に近付けない  
(本体の変形によるショート・発火の原因)
- ホース差込口・ホース・ズームパイプの接点・排気口に、金属類・ピンなどを入れない  
(感電や故障の原因)
- ホースを持って本体を持ち上げない  
(ホースが抜けて、けがや故障の原因)

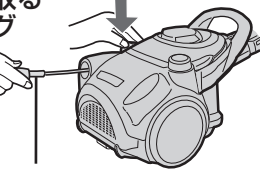


### 電源プラグ・電源コードは



プラグを抜く

- 電源コードを巻き取る  
ときは、電源プラグ  
を持つ  
(プラグが当って、  
けがをする原因)



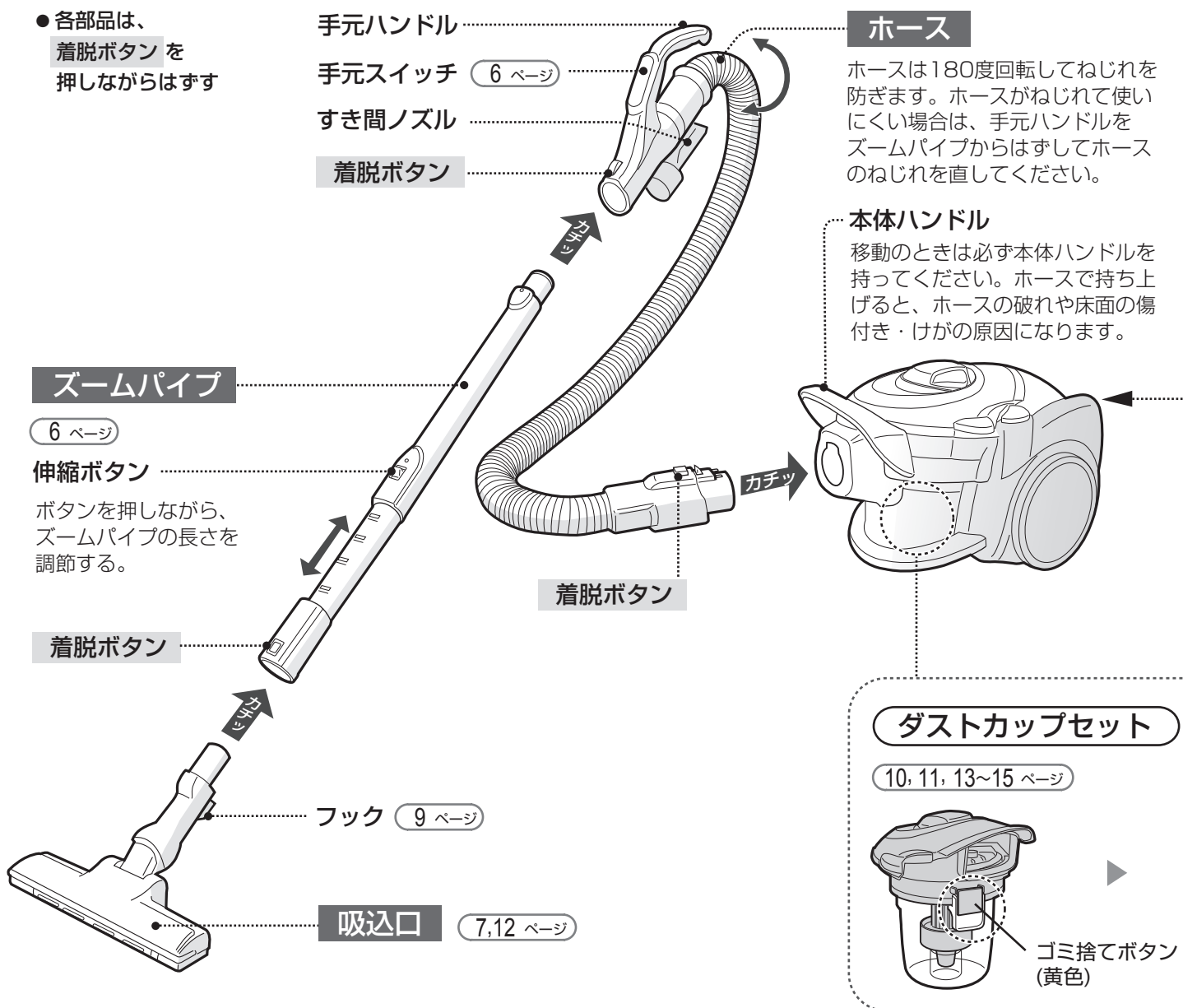
電源プラグ

- 電源プラグを抜くときは、必ず電源プラグを持って抜く  
(感電やショート・発火の原因)
- 使用時以外は、電源プラグをコンセントから抜く  
(けがややけど、絶縁劣化による感電・漏電・  
火災の原因)

# 各部のなまえ

## 各部のなまえ

- 各商品は、**着脱ボタン**を押しながらはずす



**ホース**  
ホースは180度回転してねじれを防ぎます。ホースがねじれて使いにくい場合は、手元ハンドルをズームパイプからはずしてホースのねじれを直してください。

**本体ハンドル**  
移動のときは必ず本体ハンドルを持ってください。ホースで持ち上げると、ホースの破れや床面の傷付き・けがの原因になります。

**ダストカップセット**  
10, 11, 13~15 ページ  
ゴミ捨てボタン (黄色)

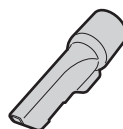
## 付属品

- 上記の **吸込口** **ホース** **ズームパイプ** も付属品です。
- **クリーニングブラシ(黄色)** (1個) (11,14 ページ)  
(梱包時は本体に付いています)



### 付属吸込口 (8 ページ)

- **すき間ノズル**(1個)
- **つぎ手パイプ**(1個)



## 組み立てかた

### カップハンドル (10ページ)

ハンドルを回すとダストカップ  
セットが取り出せます。

### コード巻き取りボタン

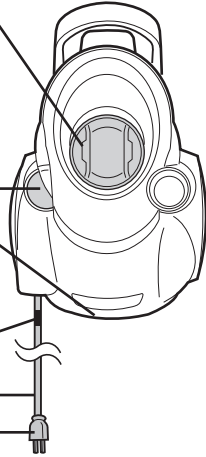
### 排気口

(内蔵のフィルターはお手入れは  
不要です。取りはずせません。)

### 赤マーク

### 電源コード

### 電源プラグ



### 電源コードは

- 赤マーク以上、引き出さないでください。  
(断線・ショートの原因)
- 巻き取るときは、コード巻き取りボタンを最後まで押し込んでください。
- 巻き取れないときは、1~2m引き出して再度巻き取ってください。

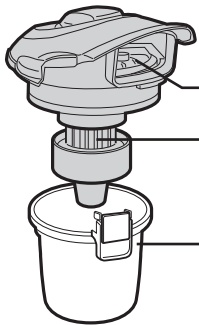
### カバー部

HEPA(へパ)クリーンフィルター内蔵

筒型フィルター

### ダストカップ

ゴミ捨てボタンを押すと、カバー部と  
ダストカップに分かれます。



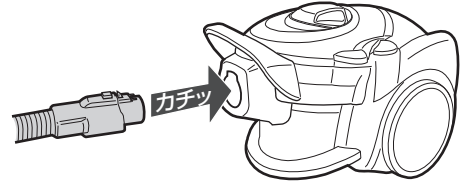
## 印刷物付属品

### ● 取扱説明書(保証書付) (1部)

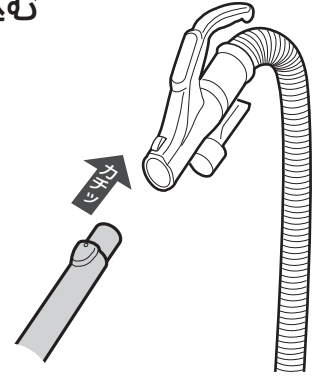
※当商品は日本国内向けであり、日本語以外の説明書は  
ありません。

This model is designed exclusively for Japan, with manuals in  
Japanese only.

### 1 本体にホースを差し込む



### 2 手元ハンドルにズームパイプを差し込む



### 3 ズームパイプに吸込口を差し込む



### はずしかた

各 부품の着脱ボタンを  
押しながらはずす

# 掃除する

## 基本的な使いかた

掃除する

### 手元スイッチ



#### お掃除モード



▶ 押すたびに吸込力が「強モード」⇔「中モード」に変わります。

強モード：じゅうたんのお掃除に

中モード：フローリング・たたみのお掃除に



▶ 音を抑えてお掃除したいときに

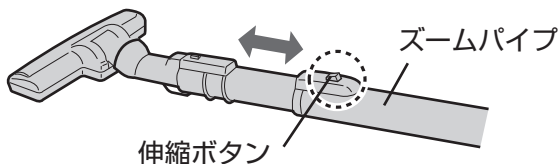
- すき間ノズルを使うとき
- 玄関マットなどが吸い付くとき



▶ 運転が停止します

### ズームパイプ

伸縮ボタンを押しながら、ズームパイプを動かして長さを調整する



#### ご注意

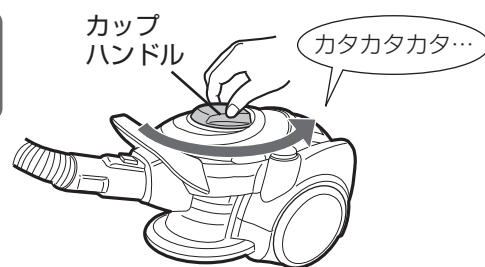
- お掃除中に伸縮ボタンを押さない。  
【ズームパイプが縮んで指を挟む原因】
- ズームパイプを縮めるときは、指をはさまないように、ご注意ください。

ゴミを捨てる

お掃除の後は、カップハンドルを矢印方向に4~5周回してから、ゴミを捨ててください。

ゴミの捨てかたは [\(10, 11 ページ\)](#)

- カップハンドルの回転に連動して、HEPA(へパ)クリーンフィルターのほこりをダストカップの中に落とします。



こんな症状が出たら

- 「ピピピ…」と **お知らせアラーム** が鳴る。
- 運転が途中で止まる。
- 吸込力が弱くなる。
- 運転音が変わったり、大きくなる。
- ◆ 本体が熱くなる。
- ◆ 細かい粉類を吸わせた。

フィルター類が目詰まりしています。お手入れしてください。 [\(13~15 ページ\)](#)

(◆の場合はダストカップセットを水洗いしてください。)

- ダストカップにゴミがたまっていますか？
- 筒型フィルターが目詰まりしたり、髪の毛がからみ付いていませんか？
- HEPA(へパ)クリーンフィルターにほこりがたまっていますか？



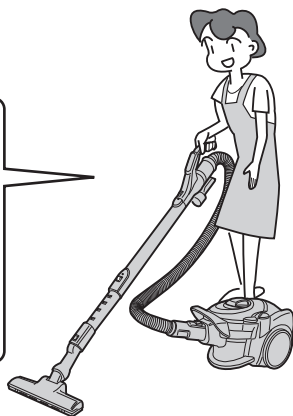
## 吸込口

## お掃除のコツ

★吸込口を軽くゆっくりとすべらせるようにかける。

すばやく前後させると、ゴミをとりこぼしたり、掃除機や床面を傷付けるおそれがあります。

★たたみは目に沿って動かす。



## お知らせ

- 吸込口を床から浮かすと回転ブラシは回転しません。
- 回転ブラシの回転力は、お掃除モードや床面により異なります。とくに毛足の長いじゅうたんなどでは、回転ブラシが停止することがあります。

## ご注意

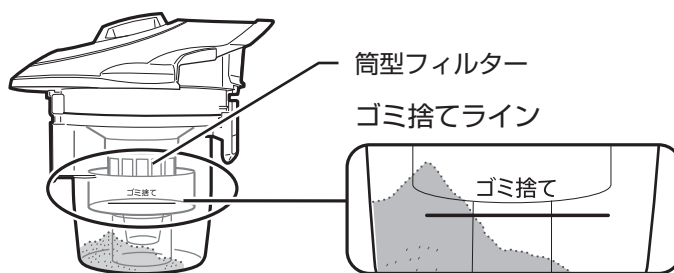
- お掃除するときは、吸込口や付属吸込口を必ず取り付けてください。

## 【傷付きや故障の原因】

- 吸込口を床に強く押し付けてお掃除しないでください。車輪など (12ページ) が早く摩耗して床面を傷付けるおそれがあります。
- 吸込口(車輪)を横やななめに動かすと、床面にこすり傷や跡が付くおそれがあります。
- 杉・ひのき・パイン・クッションフロアなどやわらかく傷付きやすい床や、床用ワックス・コーティング剤をお使いの床では、吸込口の移動でこすり傷が付くことがあります。特に、吸込口を床面に強く押し付けて移動したり、同じ位置で運転し続けないようにしてください。
- 吸込口の移動で、新築などのワックスがけされた床の光沢に差ができた場合は、絞った布で拭き取り、再度ワックス拭きをして乾燥させてください。
- ペットの毛などが車輪に巻き付いて車輪の回転が悪くなる場合があります。こまめにお手入れしてください。(12ページ)
- 車輪などが摩耗して黄色が出てきたときは使用を中止して、新しいものにお取り換えください。(13ページ)



- ゴミ捨てラインを越える前にゴミを捨ててください。ゴミ捨てラインを越えて使用すると、筒型フィルターにゴミが付着し、吸込力が低下します。
- ゴミが片寄ってたまっている場合も、ゴミ捨てラインを越える前に捨ててください。

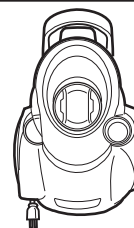


- 掃除機の性能を保つために、定期的にお手入れしてください。

## お知らせアラーム

フィルターが目詰まりすると、「ピピピ…」と鳴ってお知らせします。

- お手入れせずにそのまま運転を続けた場合は、自動的に運転が止まります。



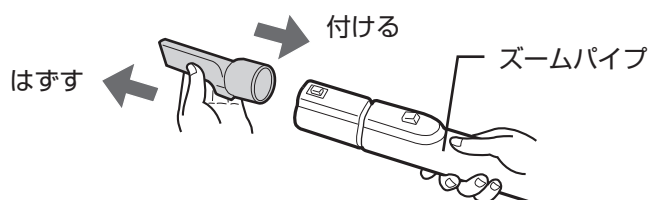
- お手入れ後に続けてお掃除したいときは、2分以上たってからおこなってください。(2分以内に再開すると、再び鳴ることがあります)
- お手入れが必要な場合でも、室温や運転状況などにより、お知らせアラームが鳴らない場合があります。

# 掃除する (つづき)

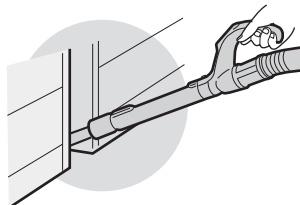
## 付属吸込口

### すき間ノズル

しっかり差し込んでから使う。

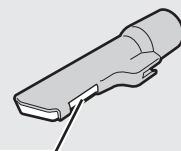


- 家具のすき間・窓のサッシ・エアコンのフィルターなどのお掃除に



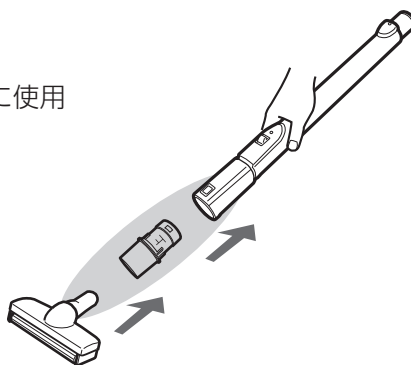
- 「やさしさモード」でご使用ください。
- 手元ハンドルとズームパイプの両方に取り付けることができます。
- ピアノなど傷付きやすいものには使用しないでください。

- 密閉によるモーター過熱を防ぐための穴です。ふさがらないでください。



### つぎ手パイプ

取付け径が合わない市販の吸込口を付けるときに使用します。

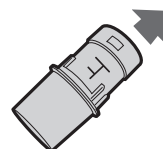


#### 付けかた

「上」がついている方をズームパイプ、または手元ハンドル側に向けて差し込む。

#### はずしかた

ズームパイプまたは、手元ハンドルの着脱ボタンを押しながらはずす。



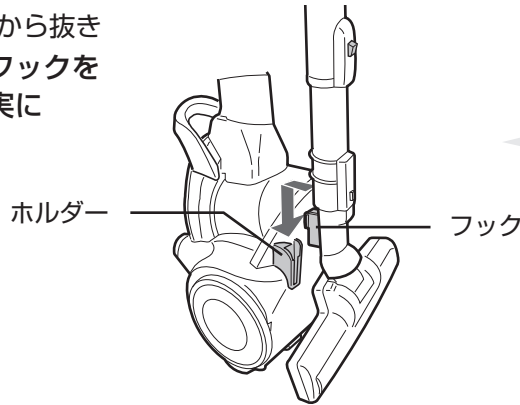


# 収納する

## スタンド収納とコンパクト収納

1

電源プラグをコンセントから抜き、ズームパイプを縮めてフックを本体底のホルダーに確実に差し込む

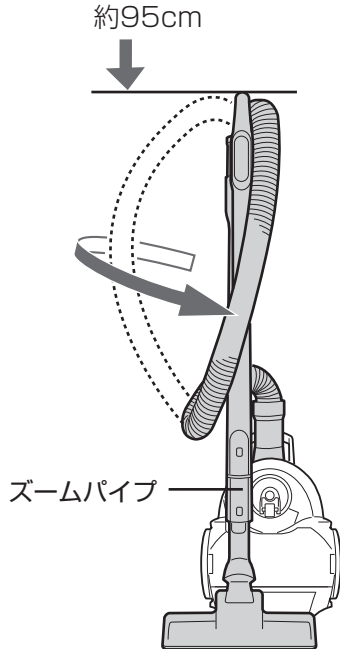


- ズームパイプを縮めるときは、指を挟まないように、ご注意ください。
- フックをホルダーに差し込んだ後は、ズームパイプを左右に揺らし、倒れないことを確認してください。

2

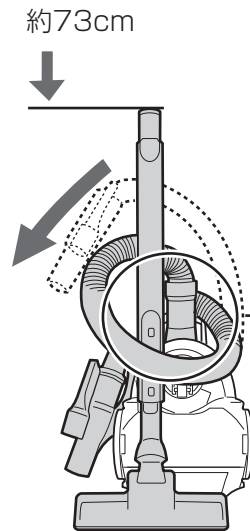
### スタンド収納

ホースをズームパイプに巻き付ける

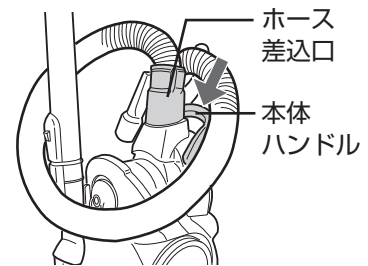


### コンパクト収納

- ① 手元ハンドルの着脱ボタンを押して手元ハンドルをはずす
- ② ホースをズームパイプに巻き付ける



ホースをホース差入口と、本体ハンドルの間にはさんで固定する。



ご注意

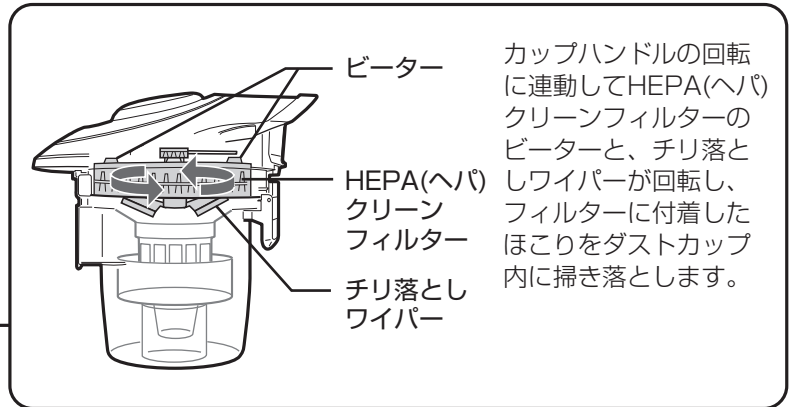
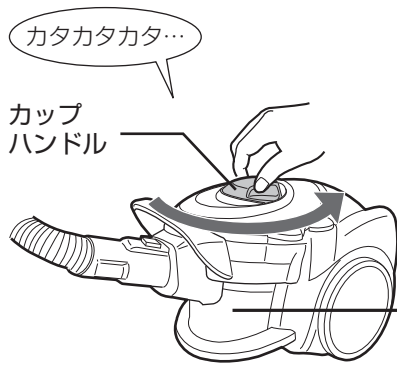
- 収納状態のままで持ち運ばないでください。ホースやズームパイプがはずれた場合、床面を傷付けたり、けがをするおそれがあります。

# ゴミを捨てる

## ダストカップセットをはずしてゴミを捨てる

ゴミを捨てる前に

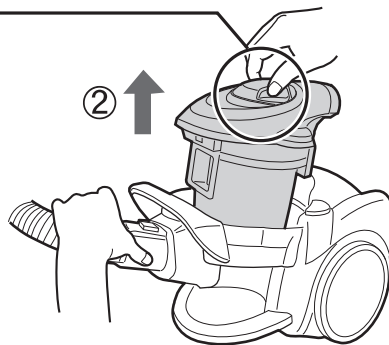
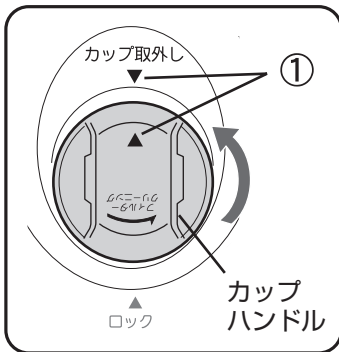
カップハンドルを矢印方向に4~5周回す



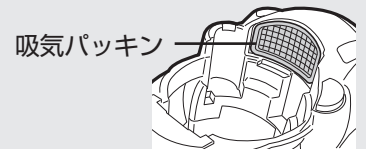
電源プラグをコンセントから抜き

本体からダストカップセットを取り出す

- ① カップハンドルを回して、▲を▼(カップ取外し)に合わせる。
- ② ダストカップセットを持ち上げる。



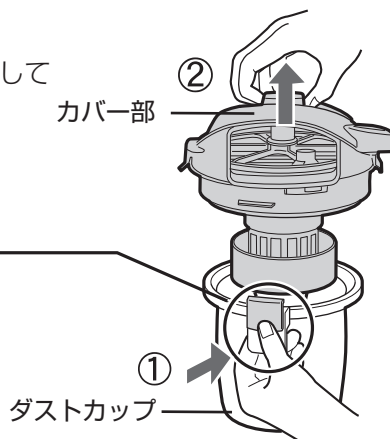
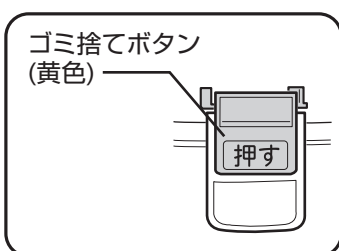
- 本体の吸気パッキンは取りはずせません。



1

ダストカップをはずす

- ① ゴミ捨てボタン(黄色)を押して
- ② カバー部をゆっくり持ち上げる。



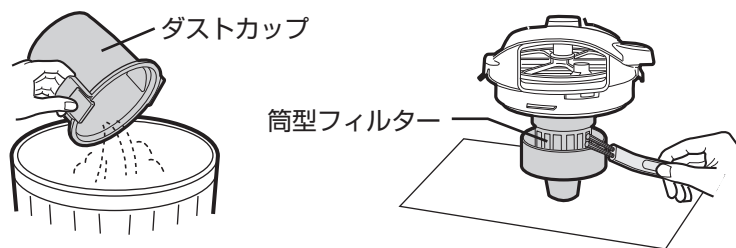
- はずすときやゴミを捨てる時は、ゴミ箱などの上で静かにおこなってください。ゴミの舞い散りを防ぐことができます。

2

3

### ゴミを捨てる

筒型フィルターに付いたゴミや毛も取り除く。

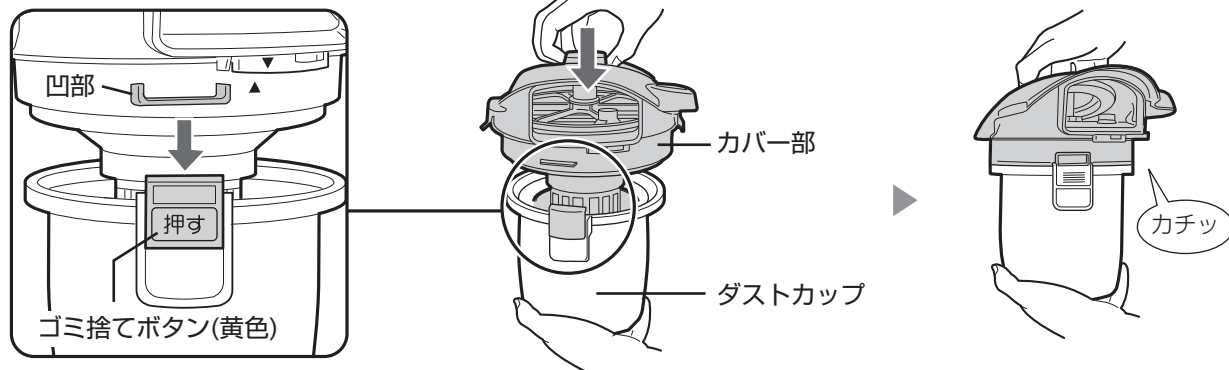


- 付属のクリーニングブラシ (黄色) (4 ページ) でゴミを取ってください。
- ダストカップにゴミが残ると、カバー部を取り付けることができません。残さず捨ててください。

4

### カバー部とダストカップを確実に組み立てる

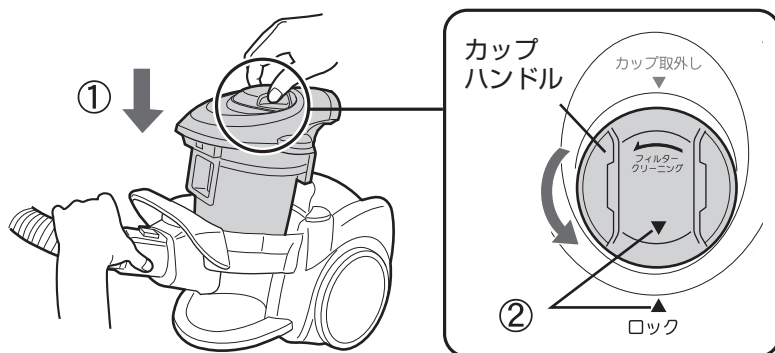
- ① カバー部の凹部とゴミ捨てボタン(黄色)を合わせて
- ② カバー部を押し込む。



5

### ダストカップセットを確実に本体に取り付ける

- ① ダストカップセットを本体に入れる。
- ② カップハンドルを回して、▼を▲(ロック)に合わせる。



#### ご注意

- 確実にカップハンドルをロックしてください。ロックせずに本体ハンドルを持つと、ダストカップセットが抜け落ちることがあります。



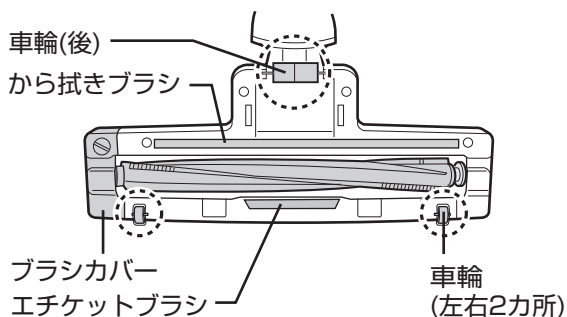
- 本体収納部の底にゴミや異物があると、ダストカップセットを確実に取り付けることができません。ゴミや異物を取り除いてください。  
【ダストカップセットを確実に本体に取り付けないと、吸込力が低下したりモーターにゴミが入るなど故障の原因】

ゴミを捨てる

# お手入れする

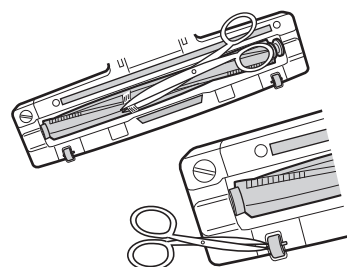
## 吸込口(回転ブラシ)

糸くず・輪ゴム・毛髪・ペットの毛などがからみ付いたときに



○部からからみ付いた毛・糸くずを切り取ってから絞った布で拭く。

- 回転ブラシにからみ付いたときは溝に沿って切り取る。(ブラシの毛先を切らない)
- 車輪などにからみ付いたときは先の細いハサミや、ピンセットなどで取り除く。



## 回転ブラシの水洗いのしかた (汚れが気になるときに)

水洗い後、十分に乾燥させてから取り付ける (吸込口全体は水洗いできません)

### 回転ブラシをはずす

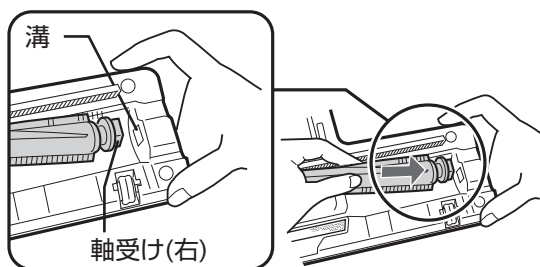
1 コインなどで「ひらく」まで回して、ブラシカバーをはずす。



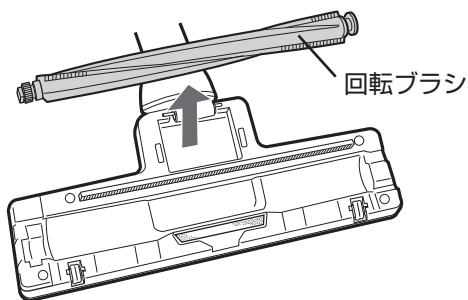
- 爪で回したり強く回さない。【けがや破損の原因】

### 回転ブラシを取り付ける

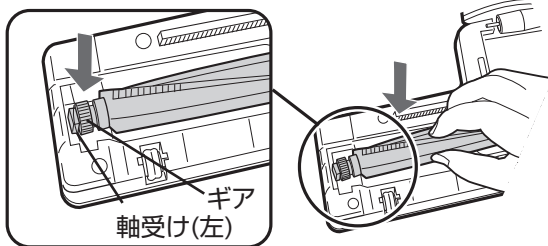
1 軸受け(右)を溝の奥まで入れる。



2 回転ブラシをはずす。



2 軸受け(左)(ギア側)を溝に入れる。



- 左右を逆に入ると取り付けできません。左右の形状をよく確認して、取り付けてください。

## 本体・すき間ノズル (汚れが気になるときに)

### 本体

汚れが目立ってきたときは、水または薄めた中性洗剤を含ませた布で拭き取ってください。シンナー・ベンジン類は使わないでください。【変質や変色の原因】

### すき間ノズル

水洗いして十分に乾燥させます。しっかり水を切り、風通しのよい所で乾燥させてください。



# 警告

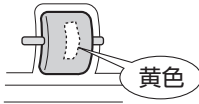


お手入れ時は必ず電源プラグを抜く  
プラグを抜く

【感電・けがの原因】

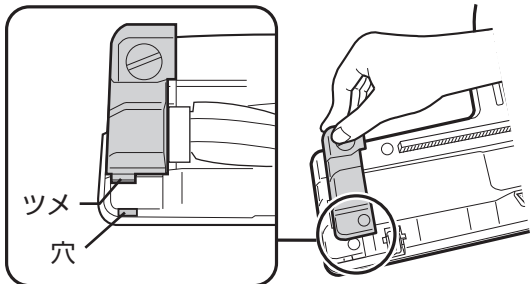
○部が摩耗して黄色が出たときは使用を中止し、お買いあげの販売店にご相談ください。(3 ページ)

車輪の摩耗の例



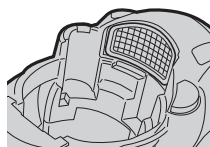
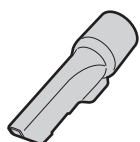
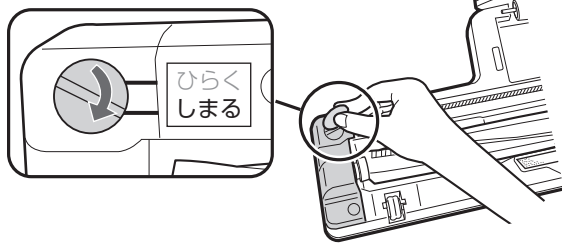
3

ブラシカバーのツメを穴に掛けて取り付ける。



4

「しまる」まで回す。



## ダストカップセット

各部をはずす

1

カップハンドルを4~5周回して、ダストカップセットを取り出す

(10 ページ)

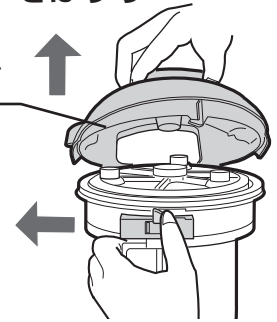
- カップハンドルの回転に連動してHEPA(へパ)クリーンフィルターのほこりをダストカップの中に落とします。

2

フィルターカバーをはずす

② フィルターカバーをはずす

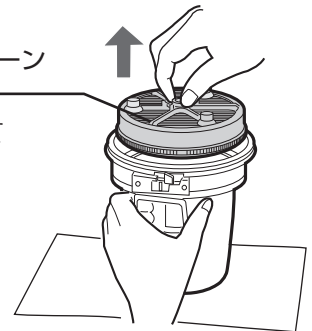
① レバー(灰色)を動かして



3

HEPA(へパ)クリーンフィルターをはずす

HEPA(へパ)クリーンフィルター  
格子部分を持ってはずさない  
【けがの原因】

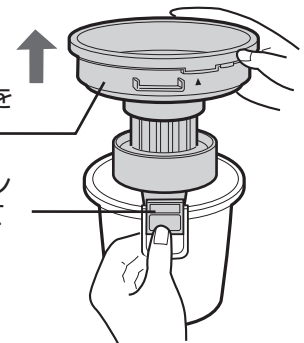


4

カップカバーをはずす

② カップカバーをはずす

① ゴミ捨てボタン(黄色)を押して



(14 ページ) につづく ⇨

お手入れする

# お手入れする (つづき)

## ダストカップセット

フィルターが目詰まりしたときや汚れが気になるときに

### 各部をお手入れする

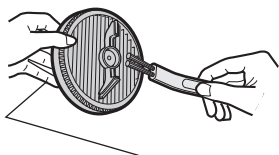
#### お願い

- 新聞紙などを敷いて付属のクリーニングブラシ(黄色) (4 ページ) でお手入れしてください。
- 薬剤・お湯(約40℃以上)などを使用しないでください。
- 洗った後は風通しのよいところで陰干しして、十分に乾燥させてください。  
ドライヤーなどは使用しないでください。  
【水分が残ったまま使用すると、においの発生や故障の原因】



### HEPA(へパ)クリーンフィルター

ゴミを取る。



- 強くこすらない、指で押さない。  
先のとがったもの(つまようじなど)は使わない。  
【破損の原因】

3か月に1回を目安に水洗い

十分に乾燥させる。(陰干し)

乾燥時間目安 1日



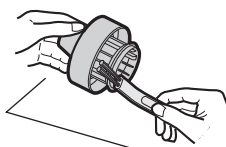
- においが、どうしてもとれない場合は、衣類用漂白剤10mlに対して水1Lで薄めた液に、約3時間つけた後、水洗いする。

### 筒型フィルター

筒型フィルターをはずす。



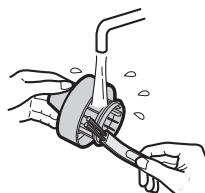
メッシュをやさしくこすってゴミを取る。



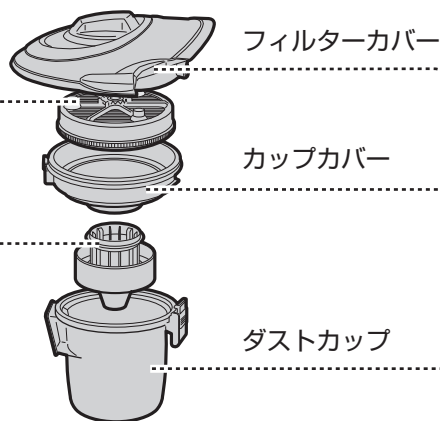
月2回を目安に  
水または薄めた中性洗剤で洗う

十分に乾燥させる。(陰干し)

乾燥時間目安 1日



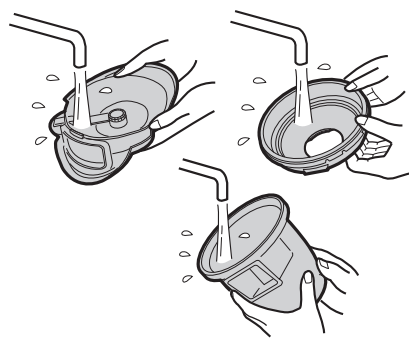
- HEPA(へパ)クリーンフィルターと、筒型フィルターが目詰まりすると吸込力が低下します。十分にお手入れしてください。



### フィルターカバー・ カップカバー・ ダストカップ

月1回を目安に  
水または薄めた中性洗剤で洗う

水を切って、十分に乾燥させる。

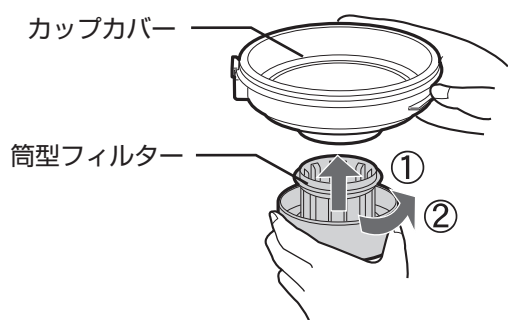




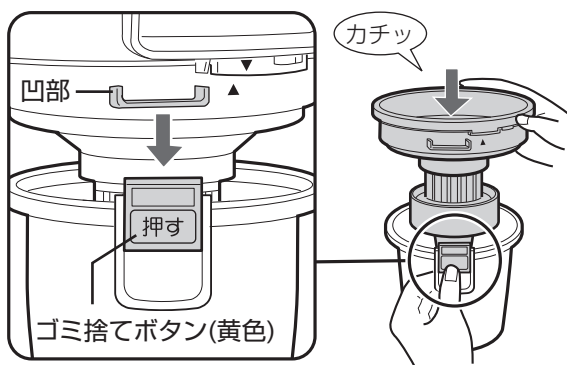
## 各部を取り付ける

### 筒型フィルターを取り付ける

- ① 筒型フィルターをカップカバーに合わせて
- ② 矢印方向に回す。



### カップカバーをダストカップに取り付ける



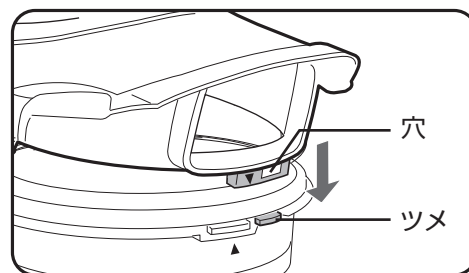
### HEPA(へパ)クリーンフィルターを取り付ける

カップカバーの中に  
ゴミや異物がない  
ことを確認する。  
【異音発生の原因】

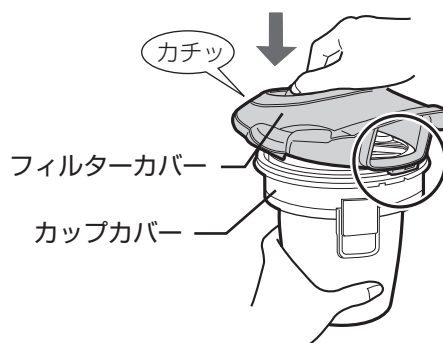


### フィルターカバーを取り付ける

- ① フィルターカバーの穴をカップカバーのツメにかける。

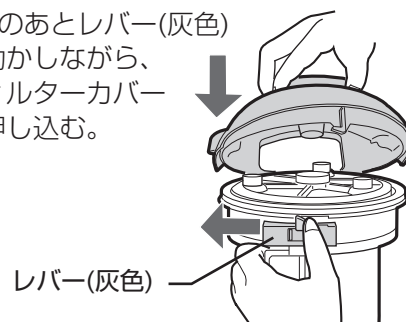


- ② 上からしっかり押し込む。



#### 取り付けにくいときは

- ① のあとレバー(灰色)を動かしながら、フィルターカバーを押し込む。

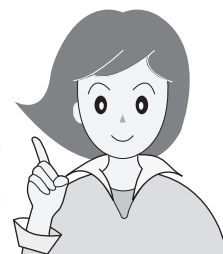


### ダストカップセットを本体に取り付ける (11ページ)

お手入れする

# こんなときは？

修理のご依頼やお問い合わせの前に、下記内容をお調べください。



	こんなとき	お調べください	参照ページ
運転中	運転しない	<ul style="list-style-type: none"> <li>●電源プラグがコンセントから抜けていませんか。</li> <li>●ホースが本体から抜けていませんか。</li> </ul>	— —
	異音がする	<ul style="list-style-type: none"> <li>●ダストカップセットを本体に正しく取り付けられていますか。</li> <li>●ダストカップセットの各部品を正しく取り付けられていますか。HEPA(ヘパ)クリーンフィルターとカップカバーの間にゴミや異物が入っていませんか。</li> </ul>	11 15
	「ピピピ…」とお知らせアラームが鳴る途中で止まる	<ul style="list-style-type: none"> <li>●筒型フィルターや、HEPA(ヘパ)クリーンフィルターが、目詰まりしていませんか。</li> <li>●ダストカップにゴミがたまっていたり、ティッシュなどの大きいゴミが筒型フィルターに巻き付いたりしていませんか。</li> <li>●ホース・ズームパイプ・吸込口などに、ゴミが詰まっていませんか。</li> </ul>	6,13~15 10, 11
	吸込力が弱い	<ul style="list-style-type: none"> <li>●ホース・ズームパイプ・吸込口などに、ゴミが詰まっていませんか。</li> </ul>	—
	運転音が変わったり、大きくなる	<p>上記の処置をしてもお掃除中に止まる場合は、お買いあげの販売店または、お客様ご相談窓口へお問い合わせください。</p>	19
熱い	<p>本体・電源プラグ・電源コードは運転時40℃程度の温度になりますが、異常ではありません。</p>		
	本体が熱い	<ul style="list-style-type: none"> <li>●筒型フィルターや、HEPA(ヘパ)クリーンフィルターが、目詰まりしていませんか。</li> </ul>	6,13~15
ダストカップ	電源プラグ・電源コードが熱い	<ul style="list-style-type: none"> <li>●差し込みがゆるくぐらついていませんか。</li> <li>●延長コードを使用していませんか。(コンセントに直接差し込んでください)</li> </ul>	2 —
	本体に取り付けられない	<ul style="list-style-type: none"> <li>●本体の収納部の底にゴミがありませんか。</li> <li>●カバー部をダストカップに正しく取り付けられていますか。</li> </ul>	11 15
	ダストカップセットを組み立てられない	<ul style="list-style-type: none"> <li>●ダストカップの底にゴミがたまっていたり、筒型フィルターにゴミが巻き付いたりしていませんか。</li> <li>●カバー部の各部品を正しく取り付けられていますか。</li> </ul>	11 15
吸込口・回転ブラシ	回転ブラシが回転しない	<ul style="list-style-type: none"> <li>●毛髪や糸くずなどが、からんでいませんか。</li> <li>●筒型フィルターや、HEPA(ヘパ)クリーンフィルターが、目詰まりしていませんか。</li> <li>●ダストカップにゴミがたまっていますか。</li> <li>●ホース・ズームパイプ・吸込口などに、ゴミが詰まっていませんか。</li> <li>●吸込口を床から離すと、回転ブラシは回転しません。毛足の長いじゅうたんなどは回転ブラシが回らない場合があります。</li> </ul>	12 13~15 10, 11 —
	吸込口の動きが悪い	<ul style="list-style-type: none"> <li>●吸込口の車輪に毛髪などが巻き付いていませんか。</li> </ul>	12
におう	排気がにおう	<ul style="list-style-type: none"> <li>●ダストカップにゴミがたまっていますか。(ゴミの種類によってはにおう場合があります)</li> <li>●筒型フィルターやHEPA(ヘパ)クリーンフィルターを水洗いした後、十分に乾かしていますか。</li> </ul>	10, 11 14
	ズームパイプに油のようなものが塗ってある	<ul style="list-style-type: none"> <li>●ズームパイプの伸縮をスムーズにするためにグリスを塗っています。気になる場合は、拭き取ってください。</li> </ul>	—
その他	電源コード収納部から風が出ている	<ul style="list-style-type: none"> <li>●モーターと電源コードを冷却するために、風を通してあります。フィルターを通った後の空気です。</li> </ul>	—
	すき間ノズルに穴がある	<ul style="list-style-type: none"> <li>●密閉によるモーター過熱を防ぐための穴です。ふさがないでください。すき間ノズルを付けると吸込力が弱くなりますが、故障ではありません。</li> </ul>	—

## モーターの寿命について知っておいていただきたいこと

掃除機のモーターには寿命があり、寿命の際には通電が遮断されます。このとき、異臭・異音をともなう場合があります。これは、モーターの部品(カーボンブラシ)が磨耗する際に発生するものです。

ご使用中を中止し、必ず電源プラグを抜いてから、お買いあげの販売店、またはお客様ご相談窓口 (19ページ) へお問い合わせください。

# 仕様

電源	100V 50-60Hz
消費電力	1000～約240W
吸込仕事率*	450～約70W
運転音	64～約57dB
集じん容積	0.35L
質量	5.0kg ( 吸込口・ズームパイプ・ホース・ 本体含む )
本体寸法(mm)	幅257×奥行363×高さ248
コードの長さ	5m

※吸込仕事率とは、JIS規格に定められている吸込力の目安で、最大(～最小値)を表示しています。使用時の吸塵力は吸込仕事率以外に吸込具の種類や床材の違いなどによって異なります。お掃除の際は、ふさわしいポジションをお選びください。

- 本機はヘルツ(Hz)フリーです。転居により電源周波数が変わっても、部品の取り換えや調整の必要はありません。
- 本機は日本国内向け仕様です。海外ではご使用できない場合があります。

# 別売品

- お買いあげの販売店または、お近くのシャープ製品取扱店でお買い求めください。
- お買い求め・お問い合わせのさいは、各部品の流通コードをご連絡ください。
- 下記の部品および希望小売価格は、2016年9月現在のものにて変更する場合があります。

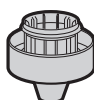
## ● ダストカップ

流通コード 217 137 0345  
5,200円+税



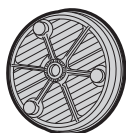
## ● 筒型フィルター

流通コード 217 221 0525  
3,200円+税



## ● HEPA(ヘパ)クリーンフィルター

流通コード 217 337 0450  
5,800円+税



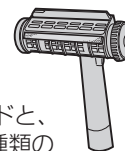
## ● クリーニングブラシ

流通コード 217 936 0635  
600円+税



## ● コンパクトふとん掃除ヘッド [2WAY(ツーウェイ)ベンリヘッド]

流通コード 217 936 0670  
4,700円+税



ペットの抜け毛などを集め取るゴムブレードと、ほこり・花粉を取るエチケットブラシの2種類のヘッドで使えます。

## ● ベンリブラシ

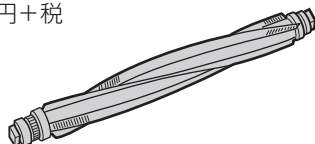
流通コード 217 936 0548  
1,400円+税



## 交換用別売品 摩耗時などの交換に

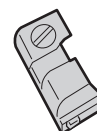
### ● 回転ブラシ

流通コード 217 310 0237  
2,800円+税



### ● ブラシカバー

流通コード 217 110 2841  
500円+税



# 保証とアフターサービス

## 修理を依頼されるときは **持込修理**

- 1 「こんなときは？」(16ページ)を調べてください。
- 2 それでも異常があるときは使用をやめて、必ず電源プラグをコンセントから抜いてください。
- 3 お買いあげの販売店にご連絡ください。

<b>便利メモ</b> お買いあげの際に記入されると便利です。	お買いあげ日	販売店名
	年 月 日	電話 (       )       —

### 保証期間中

- 修理に際しましては保証書をご提示ください。保証書の規定に従って修理させていただきます。

### 保証期間が過ぎているときは

- 修理すれば使用できる場合には、ご希望により有料で修理させていただきます。

### 修理料金のしくみ

- 修理料金は、技術料・部品代などで構成されています。

技術料	故障した製品を正常に修復するための料金です。
部品代	修理に使用した部品代金です。

## 保証書(裏表紙にあります)

- **保証期間…お買いあげの日から1年間です。**  
保証期間中でも有料になることがありますので、保証書をよくお読みください。  
持込修理の対象商品を直接メーカーへ送付した場合の送料などや、出張修理をおこなった場合の出張料は、保証期間中でもお客様の負担となります。

## 補修用性能部品の保有期間

- 当社は掃除機の補修用性能部品を製品の製造打切後6年保有しています。
- 補修用性能部品とは、その製品の機能を維持するために必要な部品です。

## 部品について

- 部品共用化のため、共通色に変更する場合があります。
- 環境への配慮のため、修理に際して再生部品・代替部品を使用する場合があります。  
また、修理後、交換した部品は当社が任意に回収のうえ、適切に処理いたします。

### 愛情点検



### 長年ご使用の掃除機の点検を!

このような症状はありませんか?

- スイッチを入れても、ときどき運転しないことがある。
- 電源プラグや電源コードを動かすと、通電したりしなかったりする。
- 運転中、ときどき止まる。
- 運転中に異常な音がある。
- 本体が変形したり異常に熱い。
- こげくさいにおいがする。

### ご使用中止

事故防止のため、すぐに**切**を押し、電源プラグをコンセントから抜き、必ず販売店に点検をご依頼ください。  
なお、点検・修理に要する費用は、販売店にご相談ください。

# お客様ご相談窓口のご案内

修理・使いかた・お手入れ・お買い物などのご相談・ご依頼、および万一、製品による事故が発生した場合は、お買いあげの販売店、または下記窓口にお問い合わせください。  
 ファクシミリ送信される場合は、製品の形名やお問い合わせ内容のご記入をお願いいたします。

※弊社では、確実なお客様対応のため、フリーダイヤル・ナビダイヤルサービスをご利用のお客様に「発信者番号通知」をお願いしています。発信者番号を非通知に設定されている場合は、番号の最初に「186」をつけておかけください。



## いつでも便利なWebサービス【シャープオンラインサポート】

ご質問やお困りごとは、気軽にアクセス、しっかりアシスト！

シャープ お問い合わせ

<http://www.sharp.co.jp/support/>

スマートフォンや  
携帯電話はこちらから



インターネットから修理のお申し込みや進捗確認も24時間サポート

シャープ 修理相談

<http://www.sharp.co.jp/support/repair.html>

スマートフォンや  
携帯電話はこちらから



## 使用方法のご相談など【お客様相談室】

**受付時間** (年末年始を除く) ●月曜～土曜：9:00～18:00 ●日曜・祝日：9:00～17:00

固定電話、PHSからは、フリーダイヤル

**0120 - 078 - 178**

携帯電話からは、ナビダイヤル

**0570 - 550 - 449**

■フリーダイヤル・ナビダイヤルをご利用いただけない場合は…

電話	FAX
<b>06 - 6792 - 1582</b>	<b>06 - 6792 - 5993</b>
〒581-8585 大阪府八尾市北亀井町3丁目1番72号	



## 修理や持込修理のご相談など【修理相談センター】

**受付時間** (年末年始を除く) ●月曜～土曜：9:00～20:00 ●日曜・祝日：9:00～17:00

固定電話、PHSからは、フリーダイヤル

**0120 - 02 - 4649**

携帯電話からは、ナビダイヤル

**0570 - 550 - 447**

■フリーダイヤル・ナビダイヤルをご利用いただけない場合は…

電話	FAX
<b>06 - 6792 - 5511</b>	<b>06 - 6792 - 3221</b>
〒581-8585 大阪府八尾市北亀井町3丁目1番72号	

※沖縄県にお住まいのお客様については、那覇サービスセンターにおかけください

電話：098 - 861 - 0866 (受付時間：年末年始を除く月曜～金曜 9:00～17:00)

## 「宅配業者引き取りサービス」のご案内

※サービスエリア：日本国内地域。ただし、沖縄県を除く。

固定電話、PHSからは、フリーダイヤル

**0120 - 02 - 4649**

携帯電話からは、ナビダイヤル

**0570 - 550 - 447**

ご転居やご贈答品などで、お買いあげの販売店に修理が依頼できない場合に、お電話でご依頼いただきますと当社指定の宅配業者がおお客様のご都合の良い日時にご自宅を訪問して商品をお預かりし、弊社で修理完了後にご自宅までお届けするサービスです。

■ご利用料金：「宅配業者引き取りサービス」のご利用は保証期間内・保証期間外にかかわらず有料となります。

[往復の運送費+梱包資材費+代引き手数料]がかかります。

(保証期間内の修理料金は、保証書記載の「無料保証規定」に準じます。また、保証期間外は有料です)

■お引き取りの時間は次の時間帯よりお選びいただけます。 

午前中	12:00～14:00	14:00～16:00	16:00～18:00	18:00～21:00
-----	-------------	-------------	-------------	-------------

※交通事情などの理由により、ご指定の時間にお伺いできない場合がございます。

●お電話は番号をよくお確かめのうえ、お間違いのないようにおかけください。

●所在地・電話番号・受付時間などについては、変更になることがあります。(2016.03)

## ■QRコードについて

スマートフォンやタブレット端末のバーコードリーダーで読み取ってください。(読み取れない場合は近傍に表記のアドレスを直接入力してください) 誘導されるサイトおよび動画の視聴は無料ですが、通信料金はお客様のご負担になります。QRコードは株式会社デンソーウェーブの登録商標です。

製品登録の  
お願い

オンラインでの各種サポートサービスをご利用いただくために、〈SHARP i CLUB〉で  
ご愛用製品の登録をお願いいたします。(登録無料)

<http://iclub.sharp.co.jp/m/>

スマートフォンや  
携帯電話はこちらから



お問い合わせ先

お問い合わせの前にもう一度「こんなときは?」(16ページ)を  
ご確認ください。

お客様ご相談窓口(19ページ)より  
お問い合わせください。

■ 製品の「よくあるご質問」への回答を  
24時間音声ガイダンスでご案内  
(電話オペレーターにはつながりません)

自動音声案内 フリーダイヤル  
(携帯電話からもご利用いただけます)  
☎ 0120 - 001 - 252

Webもご利用ください。

(機種により対応していない項目もあります)



シャープ お問い合わせ 掃除機

検索

<http://www.sharp.co.jp/support/cleaner/>



Q&A情報

よくあるご質問などを掲載



故障診断ナビ

お困りごとを解決



ビジュアルガイド

操作手順の動画や写真でのご案内など

シャープ株式会社

本 社 〒590-8522 大阪府堺市堺区匠町1番地  
健康・環境システム事業本部 〒581-8585 大阪府八尾市北亀井町3丁目1番72号