

〈品番〉

SGT-15VN テーブルセット ローズ 青銅色 60φ
SGT-15WN テーブルセット ローズ ホワイト 60φ

〈品名〉

取扱説明書(お客様保管用)

GADIS

T-0104140-TYT 1/3

この度は、当社の商品をご購入いただきまして誠にありがとうございます。本商品のご使用前に、この説明書をよくお読みいただき、正しくお使いください。
また、お読みになった後はいつでもご覧になれるよう、大切に保管してください。


⚠️ ご注意

ここに書かれた内容は、あなたや他の人への危害や損害を未然に防ぐための重要な内容です。安全にお使いいただくために、必ずお守りください。

鋳物製品は鋼製品に比べ、破損しやすいため、強い振動、衝撃を与えないでください。

- 商品の組み立て等については必ず本取扱説明書に従って行ってください。
- 運動具やお子様の遊具等、目的以外の使用や改造はしないでください。

【組み立て時のご注意】

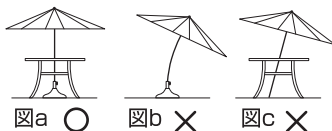
- 平地で組み立ててください。安全のため、2人以上で作業を行ってください。
- 組み立ての際は、手や指を挟まないよう十分ご注意ください。
- 組立手順に従い、すべてのボルト、ナットを確実に締めてください。
組み立て完了後、ボルト、ナットにゆるみがないか確認してください。ゆるんだままで使用すると危険です。
- 鋳物製品は鋼製品に比べ、もろいため、ボルト、ナットの締め過ぎはボルトの破断や商品の破損の原因となります。
ボルト、ナットの締めつけには電動ドライバーを使用しないでください。
- 手締め用のスパナ、ドライバーを使用する場合でも、ナット等の締め過ぎにご注意ください。
- ボルト、ナットの取り付けは、仮留めの状態で組立作業を進めてください。
すべてのナットの取り付けが完了した後、ボルト、ナットを締め付けてください。
※セットボルト()は最初からしっかりと取り付けてください。
- ボルト、ナットの回転が固くなったら、それ以上締め付けしないでください。
全体の組立完了後の本締めは、ボルト、ナットの回転を約1/2回転程度にとどめてください。
- 組み立て完了後、ゴミや汚れを取り除いてください。

【使用時のご注意】

- 以下のような場所で使用しないでください。破損や事故の原因となります。
 - ・危険な場所や通行の邪魔になると思われる場所、強い振動、衝撃のある場所
 - ・地面に小石や砂利の多い場所や、傾斜や段差のある不安定な場所
 - ・風の強い場所、高い場所…強風時に倒れたり、落下すると危険です。
 - ・火気の近くや高温になる場所…熱の影響により、商品の変形や火災の原因となります。
- すき間に手や指を入れないでください。
- 地面にキズがつく場合がありますので、移動の際は引きずらないようにしてください。
- 重い物等を置いて、1カ所に強い荷重がかからないように十分ご注意ください。ガタツキや転倒の原因となり危険です。
- 破損や事故の原因となりますので、引きずったり、荷重がかかった状態で移動しないでください。
- サビが衣類等に付かないようご注意ください。

【テーブルについて】

- 人が乗ったり、座ったり、よしかかたりすることのないように十分ご注意ください。ガタツキや転倒の原因となり危険です。
- 加熱した鍋、湯沸かし等を直接置かないでください。熱でガラス天板が割れる可能性があります。
- パラソルは、パラソルベースとテーブルの2点支持でご使用ください(図a)。
- パラソルベースのみや、テーブルのみでの使用は避けてください(図b・c)。
(パラソルの直立が非常に不安定となります)



⚠️ ご注意

【チェアについて】

- 座面の上に立つ、座面以外の所に座るなど、目的以外の使用はしないでください。
ガタツキや転倒の原因となり危険です。
- 座った状態で商品を傾けないでください。破損や事故の原因となります。

ご理解ください

- 本商品は一般家庭での使用を目的としたものです。公共および商業施設での使用はご遠慮ください。
- 素材の性質上、サビや劣化、退色は避けられません。
- 紫外線などの影響により、塗装の変色が生じたり、劣化が進みます。
- 破損、割れを確認した場合、事故防止のため処分してください。(地域の条例等に従って正しく処分してください)
- 表面のザラザラ感はデザインの一部です。
- ハンドメイド商品のため、色および形状等がバラつく場合があります。
- 本商品は塗装をしていますが、設置場所の環境(塩害を受けやすい沿岸部付近、車の排気ガスを受けやすい場所)により、変色や腐食の進行を早めることがあります。また、接合部や小さなキズから錆びることがあります。
- 長くご使用いただくため、使用後は雨、風、日光の当たらない場所での保管をおすすめします。

定期点検・お手入れ時のご注意

汚れを落とすとき

- 日常のお手入れは、乾いたやわらかい布でからぶきしてください。
- 著しい汚れを落とす場合は、うすめた中性洗剤を使用してください。

メンテナンスについて

- 安全のため、定期的(2~3カ月を目安)にガタツキやボルト、ナットにゆるみがないか確認してご使用ください。
- サビを防ぐため粉体塗装をしていますが、小さいキズなどを発見した場合は、市販の塗料で補修することをおすすめします。
- 塗装する場合は、塗料の使用説明に従い、風通しの良い場所(屋外など)で換気に注意して作業を行ってください。
- 塗装をする際は、ゴミ、汚れなどを落としてください。
- 長くお使いいただくためには、定期的なメンテナンスをおすすめします。

- ◆部品の形状、仕様等が、出荷時期によって、予告なく若干変更される場合があります。ご了承ください。
- ◆ご不要になった商品は、地域の条例等に従って正しく処分してください。

株式会社タカショー

本社 〒642-0017 和歌山県海南市南赤坂20-1
TEL. 073-482-4128(代) FAX. 073-486-2560(代)
<http://gardening-life.com/>

お客様サービスセンター

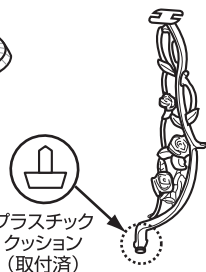
通話料無料 0120-51-4128 ごいよいよにお

受付時間/月~金 AM9:00~PM5:00(祝日は除く)

テーブル部品の確認 部品の種類と数をお確かめください。



A.天板：1枚

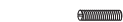


B.脚：3本

プラスチック
クッション
(取付済)



C.サポートブラケット：1枚



D.セットボルト：6本



E.皿ボルト：3本



F.ワッシャー：9個



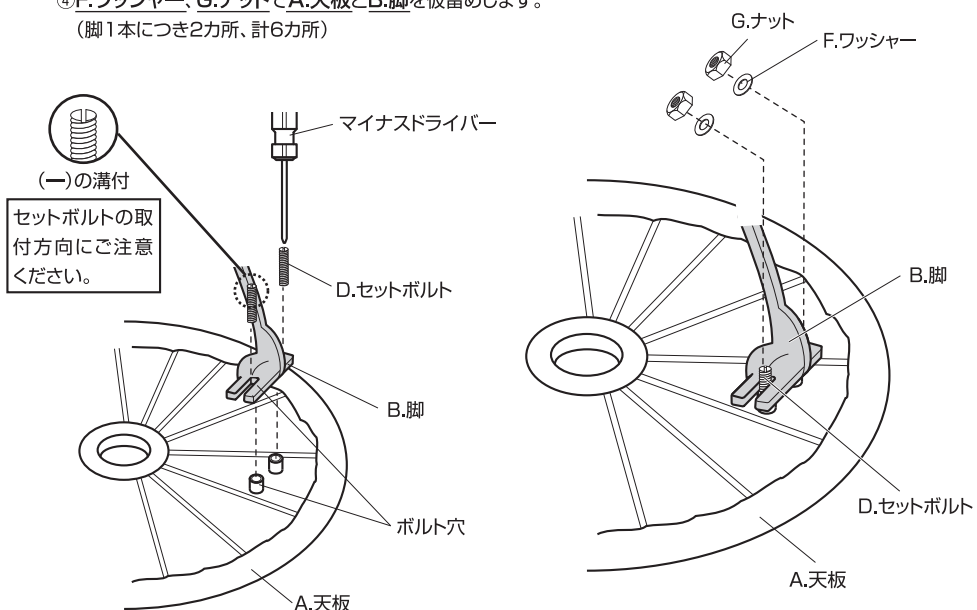
G.ナット：9個

組立方法

※必要工具：マイナスドライバー、プラスドライバー、手締め用のスパナをご用意ください。
※平坦な場所で、空き箱を下に敷いてから組み立てるとキズつきません。

1 天板に脚を取り付けます

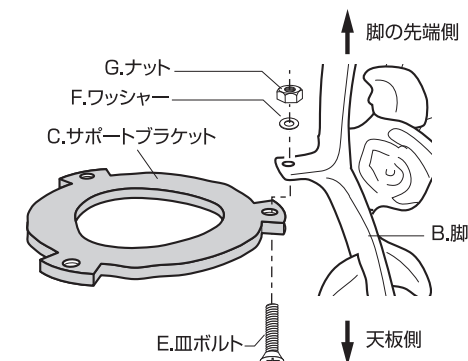
- ①A.天板を裏返します。
- ②A.天板とB.脚のボルト穴を合わせます。
- ③A.天板のボルト穴にD.セットボルトをマイナスドライバーでしっかり固定します。
- ④F.ワッシャー、G.ナットでA.天板とB.脚を仮留めします。
(脚1本につき2カ所、計6カ所)



組立方法

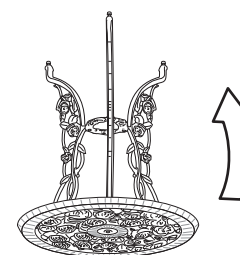
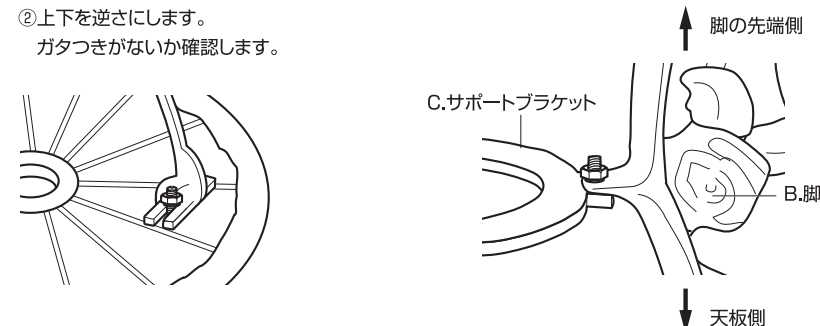
2 脚にサポートブラケットを仮留めします

- ①B.脚内側にあるサポートブラケット受けのボルト穴とC.サポートブラケットのボルト穴を合わせ、下からE.皿ボルトを通します。
- ②B.脚の上からF.ワッシャー、G.ナットで仮留めします。(計3カ所)



3 仮留めのボルト、ナットを本締めします

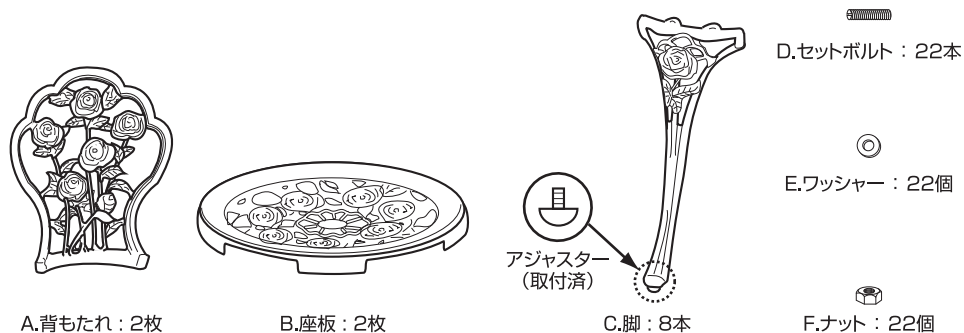
- ①B.脚の垂直度、A.天板やC.サポートブラケットの水平度等を確認して、全体のバランスを整え、すべてのボルト、ナットを本締めします。
- ②上下を逆さにします。
ガタつきがないか確認します。



完成図

チェア一部品の確認 部品の種類と数をお確かめください。

※部品数はチェア2台分の数になります。

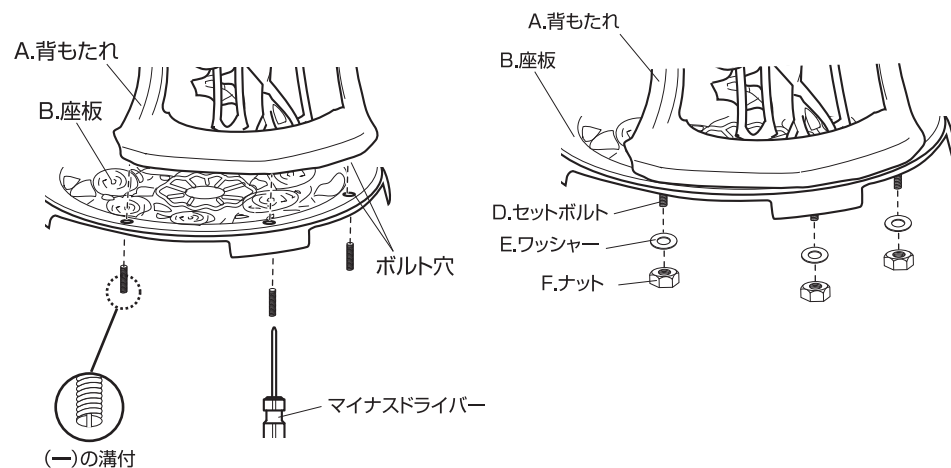


組立方法

※必要工具：マイナスドライバー、手締め用のスパナをご用意ください。
※平坦な場所で、空き箱を下に敷いてから組み立てるとキズつきません。

1 座板に背もたれを取り付けます

- ① A. 背もたれと B. 座板のボルト穴を合わせます。
- ② A. 背もたれのボルト穴に D. セットボルトをマイナスドライバーでしっかり固定します。
- ③ E. ワッシャー、F. ナットで B. 座板と A. 背もたれを仮留めします。(計3カ所)

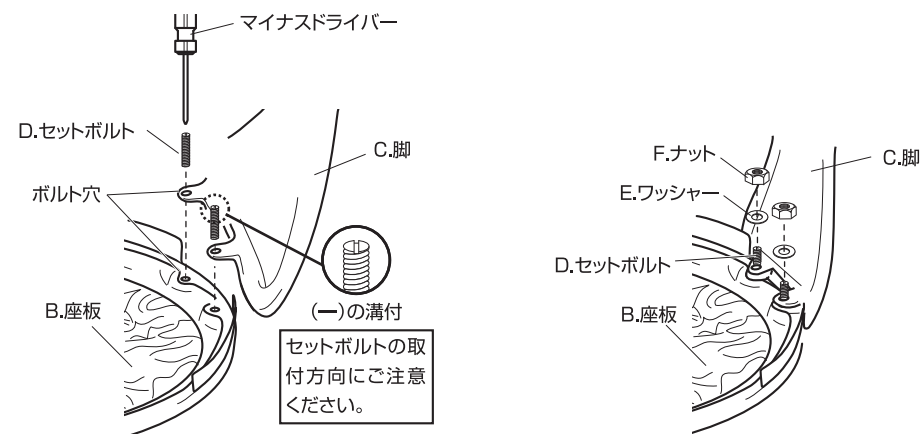


セットボルトの取付方向にご注意ください。

組立方法

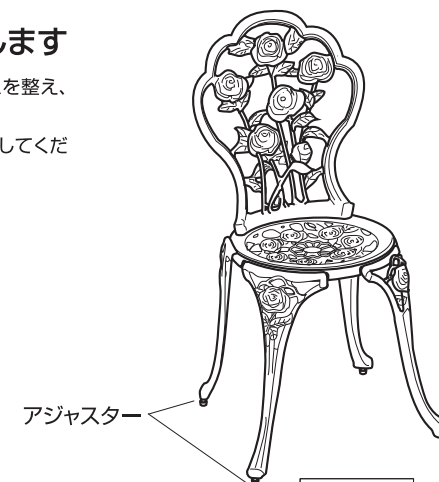
2 座板に脚を取り付けます

- ① B. 座板を裏返します。
- ② B. 座板と C. 脚のボルト穴を合わせます。
- ③ B. 座板のボルト穴に D. セットボルトをマイナスドライバーでしっかり固定します。
- ④ E. ワッシャー、F. ナットで B. 座板と C. 脚を仮留めします。
(脚1本につき2カ所、計8カ所)



3 仮留めのナットを本締めします

全体の安定度を確認して、全体のバランスを整え、すべてのナットを本締めします。
ガタつく場合はアジャスターで高さを調節してください。



完成図

45×100mm テーブル

SGT-15VN (テーブル) SGT-15WN (テーブル)

品質表示

寸法 (mm)	幅600×奥行き600×高さ670
甲板の 表面材	金属(アルミニウム鋳物)
構造部材	脚、サポートブラケット: 金属(鋳鉄)
表面加工	ポリエステル樹脂粉体塗装
原産国	中国

△取扱上のご注意

- 転倒の恐れがあるため、本来の使用用途以外の目的で使用しないでください。
- 火気の近くや高温になる場所では使用しないでください。熱の影響により、商品の变形や火災の原因になります。
- 加熱した鍋、湯沸かし等を直接置かないでください。

株式会社タカシヨー
和歌山県海南市南赤坂20-1 TEL.073-482-4128

Q-2011130-TYT

45×100mm
チェアー

SGT-15VN (チェアー)
SGT-15WN (チェアー)

品質表示

寸法 (mm)	幅440×奥行き450×高さ870
座面の高さ (mm)	400
構造部材	背もたれ: 金属(アルミニウム鋳物) 脚: 金属(鋳鉄)
表面加工	ポリエステル樹脂粉体塗装
張り材	金属(アルミニウム鋳物)
原産国	中国

△取扱上のご注意

- 転倒の恐れがあるため、本来の用途以外の目的で使用しないでください。
- 火気の近くや高温になる場所では使用しないでください。熱の影響により、商品の変形や火災の原因になります。
- 座面の上に立たないでください。転倒し、ケガをする恐れがあります。

株式会社タカシヨー
和歌山県海南市南赤坂20-1 TEL.073-482-4128

Q-2011130-TYT