

## 取扱説明書（お客様保管用）

【品番】**BEW-D918**

【品名】**美WOOD デッキ 90×180**

この度は、弊社の商品をご購入いただきまして誠にありがとうございます。

本商品をご使用前に、この説明書をよくお読みいただき、  
正しくお使いください。

また、お読みになった後はいつでもご覧になれるよう、  
大切に保管してください。

### 安全上のご注意 必ずお守りください


人への危害、財産への損害を防止するため、必ずお守りいただくことを説明しています。


誤った使い方をしたときに生じる危害や損害の程度を区分して、説明しています。

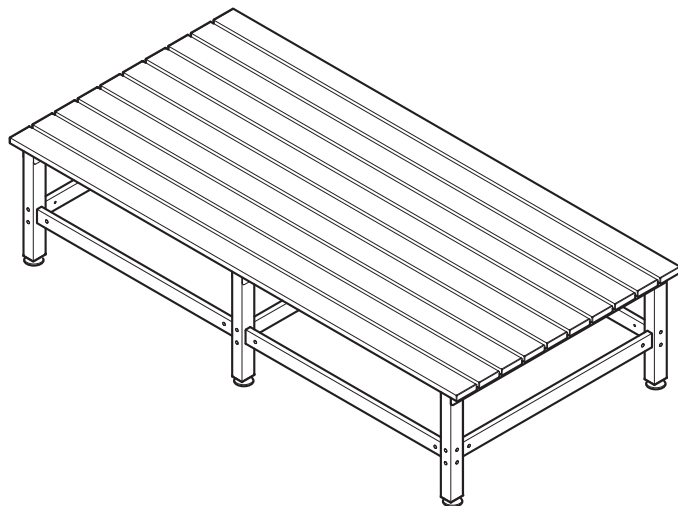
**警告** 「死亡や重傷を負うおそれがある内容」です。

**注意** 「軽傷を負うことや、財産の損害が発生するおそれがある内容」です。


お守りいただく内容を次の図記号で説明しています。

 してはいけない内容です。


 実行しなければならない内容です。



**警告** 死亡、重傷などのおそれあり


 禁止 ● 運動具やお子様の遊具等、目的以外の使用や改造はしないでください。

**注意** けが、事故などのおそれあり

 禁止 ● 以下のような場所で使用しないでください。破損や事故の原因となります。

- ・危険な場所や通行の妨げになる場所、強い振動、衝撃のある場所
- ・地面に小石や砂利の多い場所や、傾斜や段差のある不安定な場所
- ・風の強い場所、高い場所…強風時に倒れたり、落下すると危険です。
- ・火気の近くや高温になる場所…熱の影響により、商品の変形や火災の原因となります。

- すき間に手や指を入れないでください。
- 引きずったり、荷重がかかった状態で移動しないでください。地面に傷がついたり、破損や事故の原因になります。
- 水はけが悪い場所に設置しないでください。
- 本商品は1階地表面への設置を想定しています。ベランダ、屋上には設置しないでください。
- 1カ所に強い荷重がかからないように十分注意してください。ガタツキや破損の原因となります。
- デッキ板の上では、故意に飛んだり跳ねたりしないでください。

 強制 ● 平地で組み立ててください。

- 安全のため、2人以上で作業を行ってください。
- 組み立ての際は、手や指を挟まないよう十分ご注意ください。
- 組立手順に従い、すべてのボルト、ナットを確実に締めてください。組み立て完了後、ボルト、ナットにゆる

みがないか確認してください。ゆるんだままで使用すると危険です。

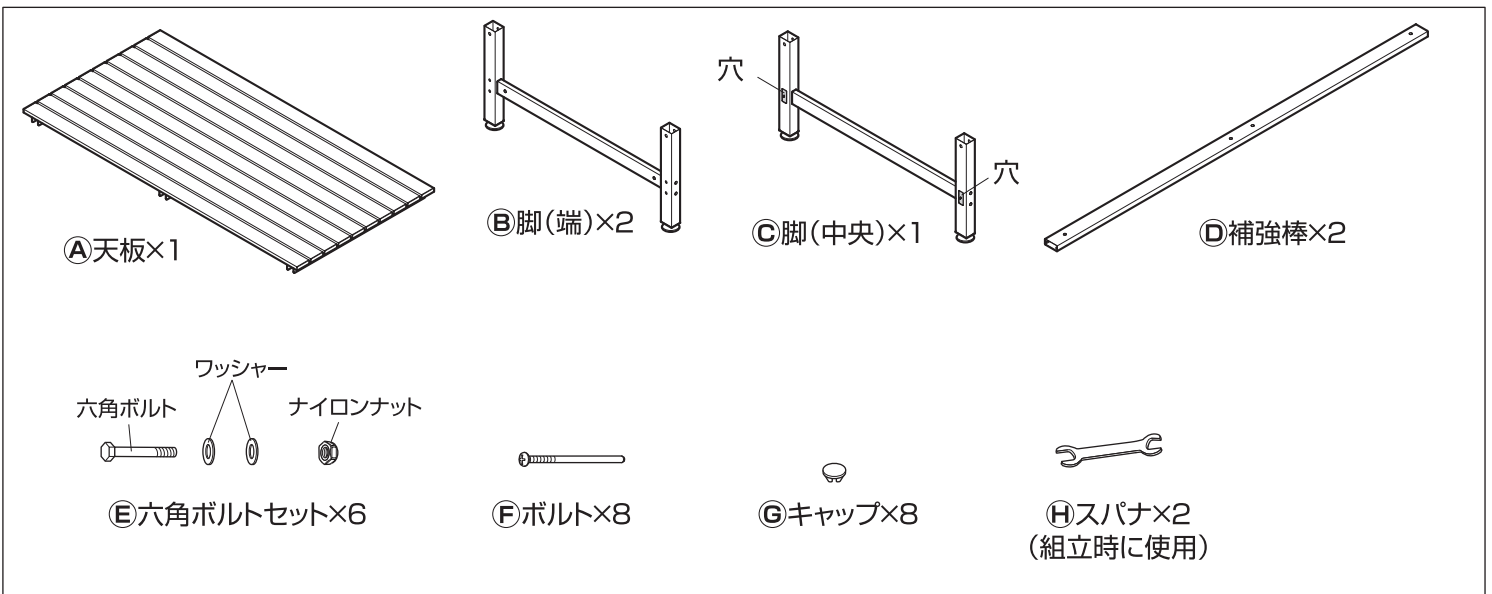
- ボルト、ナット取付時、必要以上に締めないでください。
- 組み立て完了後、ゴミや汚れを取り除いてください。
- 組み立てが完成すると移動が困難になります。始める前に設置する場所を確定してください。

## ご使用上のお願い

- 本商品は、不特定多数の方が利用される公共施設では使用しないでください。
- 素材の性質上、サビや劣化、退色は避けられません。
- 紫外線の影響により、塗装が変色する場合があります。
- 破損、割れが確認された場合、事故防止のため、処分してください。
- 本商品は塗装をしておりますが、設置場所の環境(塩害を受けやすい沿岸部付近、車の排気ガスを受けやすい場所)により、変色や腐食の進行を早めることがあります。また、接合部や小さなキズから錆びることがあります。

## 組立方法

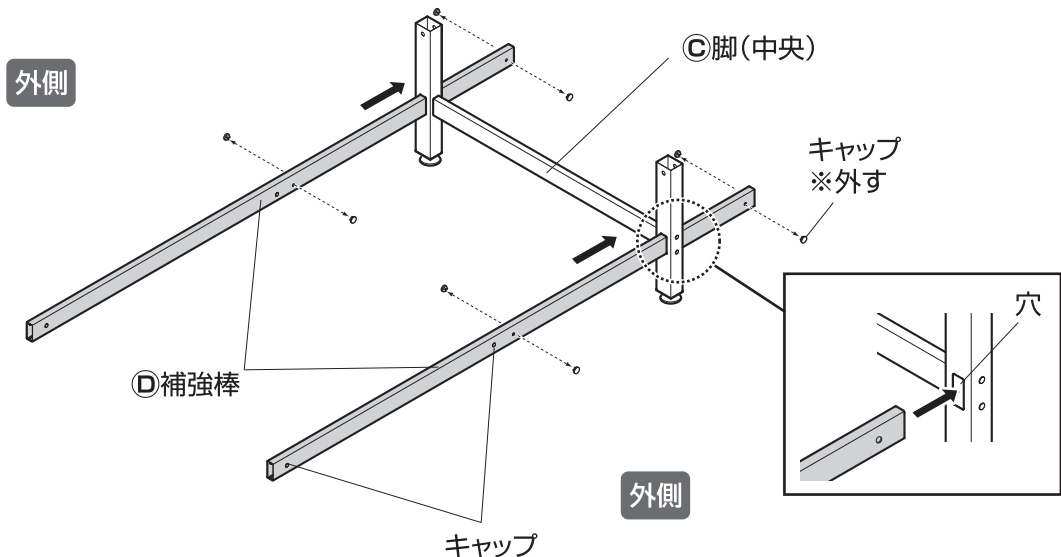
- 平坦な場所で、空き箱を下に敷いてから組み立てると商品に傷つきません。
- 手締め用のプラスドライバー、付属のHスパナを使用してください。



### 1 脚と補強棒を仮留めします

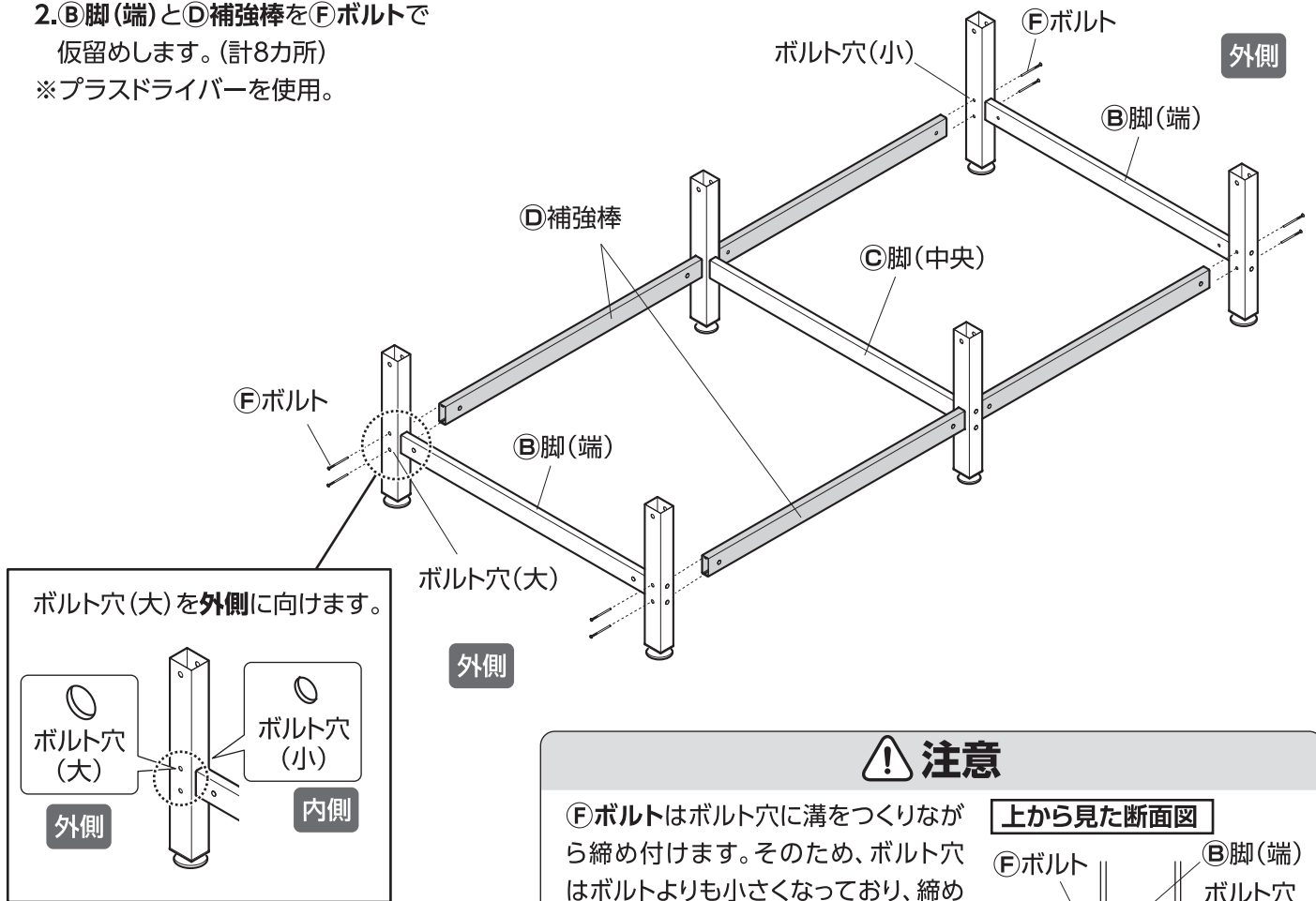
1. ③脚(中央)の穴に④補強棒を通します。

※④補強棒にキャップが付いています。③脚(中央)に通す際、キャップが干渉するため、下図を参照に、事前にキャップを取り外してください。(計8カ所)



# 組立方法

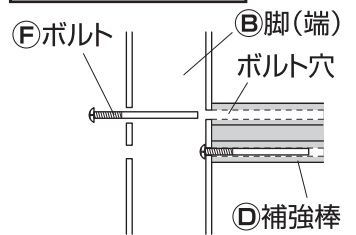
2. **脚(端)**と**補強棒**を**ボルト**で仮留めします。(計8カ所)  
 ※プラスドライバーを使用。



## ⚠ 注意

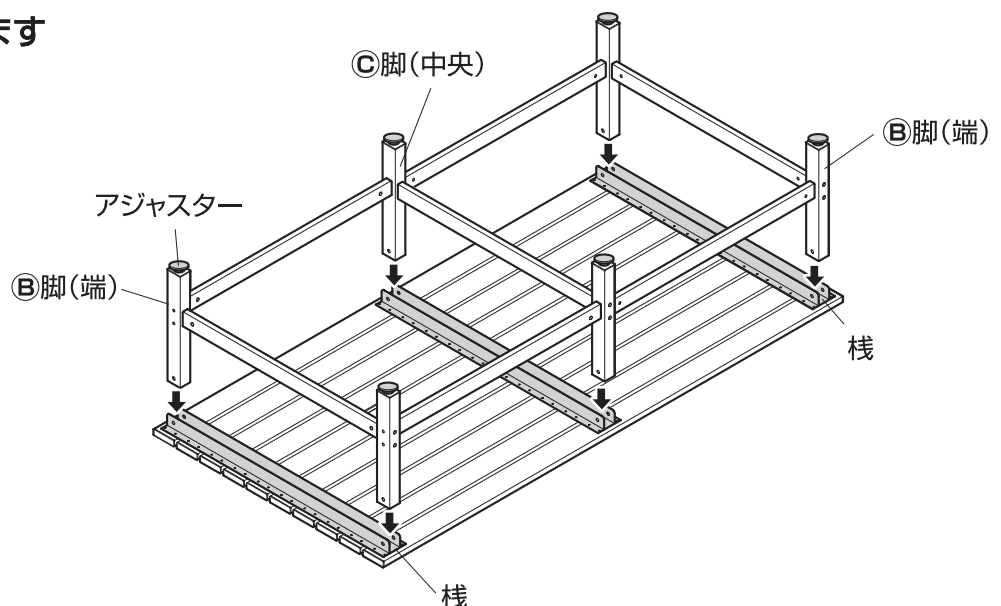
**ボルト**はボルト穴に溝をつくりながら締め付けます。そのため、ボルト穴はボルトよりも小さくなっており、締める際は力が必要です。ボルトをボルト穴に軽く締め込み、徐々に力を入れてしっかり奥まで締め込んでください。

### 上から見た断面図



## 2 天板に脚を仮留めします

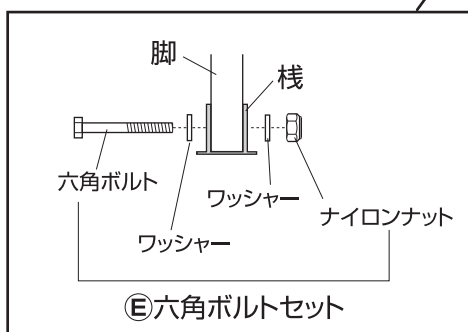
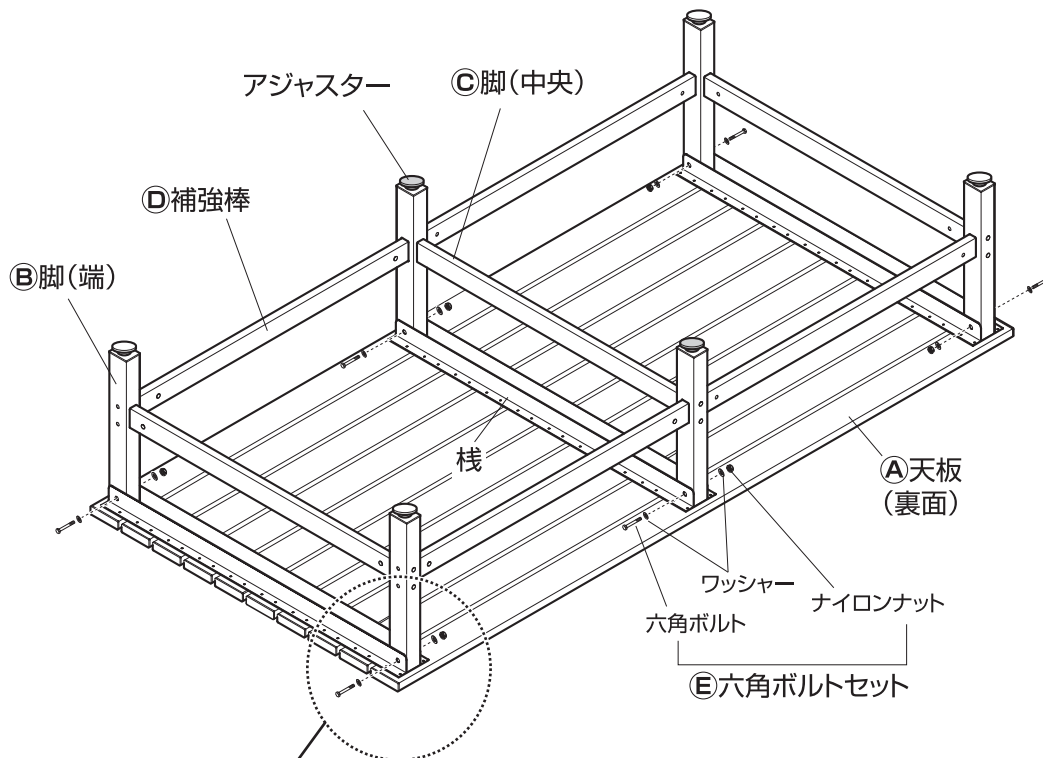
1. **天板(裏面)**の**棧**に脚を差し込みます。  
 ※脚は**アジャスター側**を上します。



# 組立方法

2. **④天板(裏面)**と脚を**⑤六角ボルトセット**で仮留めします。(計6カ所)

※**①スパナ**を使用。



## ⚠ 注意

ナイロンナットはゆるみ止めのためにナットのなかに樹脂が入っています。そのため、締め付ける際には力が必要です。スパナを使い、力を入れてしっかり締め込んでください。

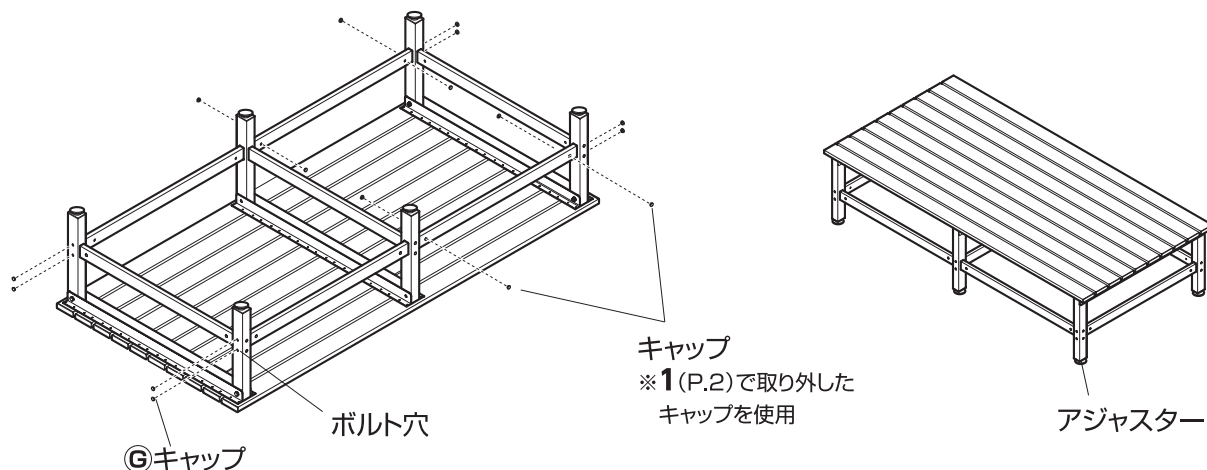
## 3 キャップを取り付けます

1. 脚の角度や**④補強棒**が水平になっていることを確認しながら、すべてのボルト、ナットを本締めします。

2. **③脚**のボルト穴に、**⑥キャップ**を取り付けます。(計8カ所)

合わせて、**④補強棒**から取り外したキャップを取り付けます。(計8カ所)

3. 本体を起こします。ガタツキがある場合は**アジャスター**で調整します。



# 連結方法

## 1 レイアウトを決めます

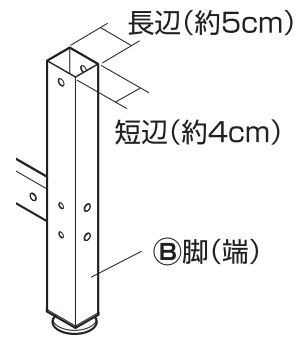
連結の際は、ボルト、ワッシャー、ナットが必要です。(いずれもお客様手配)

※**㊸脚(端)**には短辺と長辺があります。

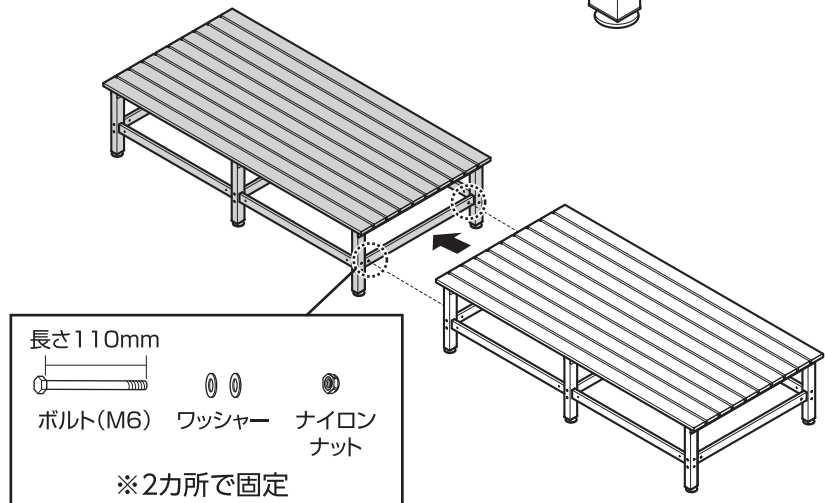
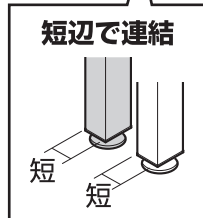
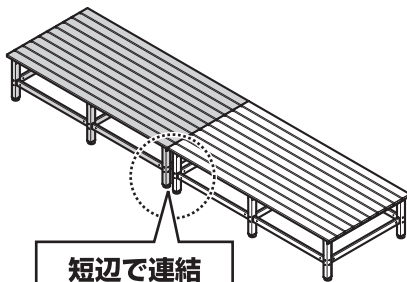
連結の向きによって、**ボルトの長さが変わります。**

※1カ所の固定につき、ボルト1本、ワッシャー 2枚、ナイロンナット1個必要

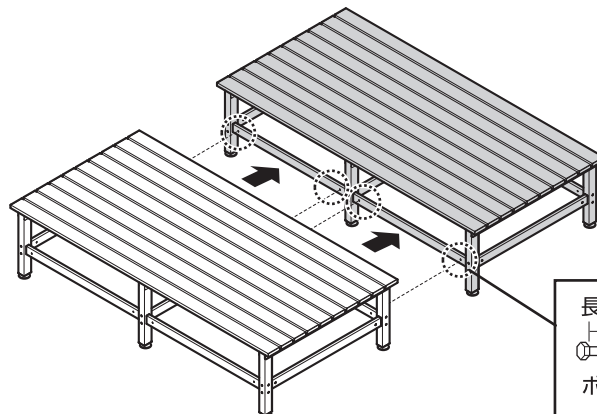
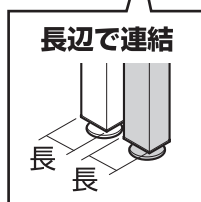
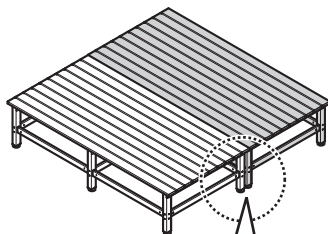
※ボルト、ワッシャー、ナイロンナットはM6を使用



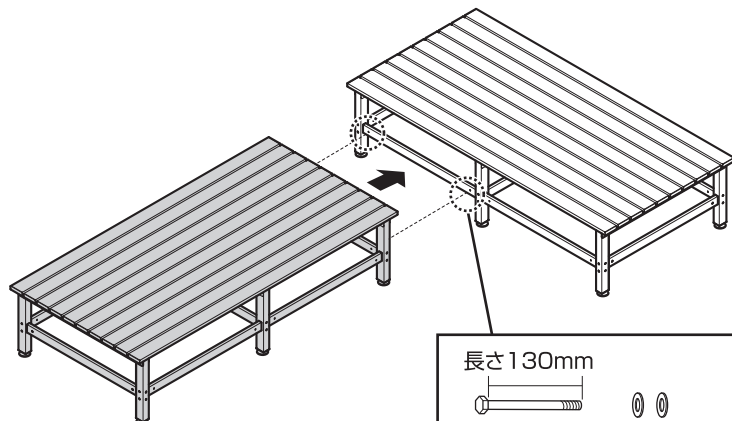
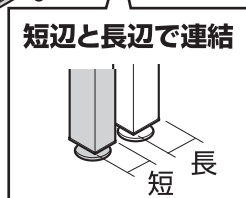
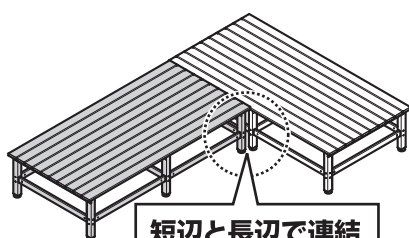
### 【レイアウト例 1】



### 【レイアウト例 2】



### 【レイアウト例 3】

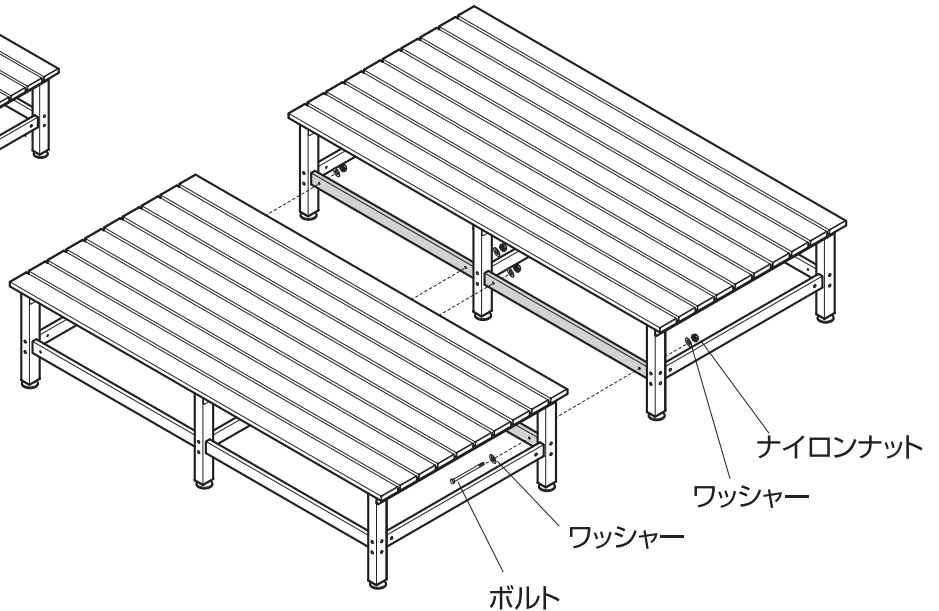
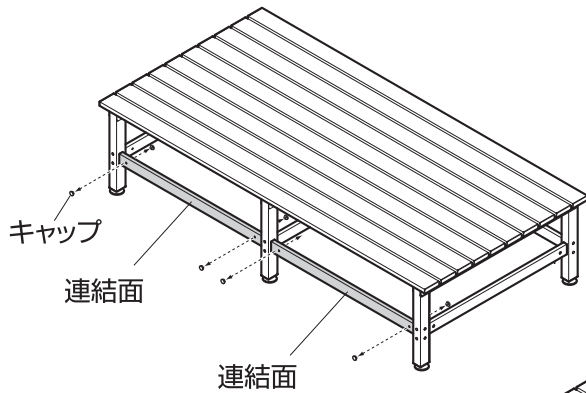


# 連結方法

## 2 デッキを連結します

1. 連結する面に応じて⑧脚(端)または⑨補強棒のキャップを取り外します。

2. デッキをボルト、ワッシャー、ナイロンナットで固定します。



### ⚠ 注意

連結した状態で持ち上げたり移動させないでください。破損や事故の原因になります。

※ボルト、ワッシャー、ナイロンナットはいずれもお客様手配

品番	材質	外形寸法(cm)
BEW-D918	アルミニウム (表面処理 / ポリエステル樹脂粉体塗装転写シート焼付処理)	幅180×奥行90×高さ41

- ◆部品の形状、仕様等が、出荷時期によって、予告なく変更される場合があります。ご了承ください。
- ◆ご不要になった商品は、地域の条例等に従って正しく処分してください。

## 定期点検・お手入れ

### 汚れを落とすとき

- 日常のお手入れは、やわらかい布でからぶきしてください。
- 著しい汚れを落とす場合は、うすめた中性洗剤を使用してください。

### メンテナンスについて

- 安全のため、定期的(2~3カ月を目安)にガタツキやボルト、ナットにゆるみがないか確認してご使用ください。

使い方・お手入れなどのご相談は…

**タカショー お客様サービスセンター**  
受付時間/月~金 AM9:00~PM5:00 (祝日は除く)

通話料無料

こい よいにわ  
**0120-51-4128**

### 【お客様サービスセンターにおけるお客様の個人情報のお取り扱いについて】

株式会社タカショーおよびタカショーグループ関連会社は、お客様の個人情報をご相談対応などに利用させていただき、ご相談内容は録音させていただきます。また、折り返し電話をさせていただくための、発信番号を通知いたしております。なお、個人情報は適切に管理し、業務上、正当な理由がある場合を除き、第三者に開示・提供いたしません。個人情報に関するお問い合わせは、お客様サービスセンターまでご連絡ください。

株式会社タカショー <http://homeuse.takasho.co.jp/>

MADE IN CHINA

本社 〒642-0017 和歌山県海南市南赤坂20-1 TEL. 073-482-4128 (代) FAX. 073-486-2560 (代)