

取扱説明書（お客様保管用）

【品番】 **SHR-H03**
SHR-H04

【品名】 **ハンギングパラソル 2.5m**

この度は、当社の商品をご購入いただきまして誠にありがとうございます。

本商品のご使用前に、この説明書をよくお読みいただき、正しくお使いください。

また、お読みになった後はいつでもご覧になれるよう、大切に保管してください。

安全上のご注意 必ずお守りください

人への危害、財産への損害を防止するため、必ずお守りいただくことを説明しています。

誤った使い方をしたときに生じる危害や損害の程度を区分して、説明しています。

警告 「死亡や重傷を負うおそれがある内容」です。

注意 「軽傷を負うことや、財産の損害が発生するおそれがある内容」です。

お守りいただく内容を次の図記号で説明しています。

禁止 してはいけない内容です。

強制 実行しなければならない内容です。



警告 死亡、重傷などのおそれあり

禁止 ● 運動具やお子様の遊具等、目的以外の使用や改造はしないでください。 ● ぶらさがったり、よいかかったり、のぼったりしないでください。特にお子様が遊ばないように注意してください。

強制 ● 転倒すると大変危険です。安定した場所に設置し、転倒防止処理をしてから使用してください。

注意 けが、事故、やけどなどのおそれあり

禁止 ● 以下のような場所で使用しないでください。破損や事故の原因となります。

- ・危険な場所や通行の邪魔になると思われる場所、強い振動、衝撃のある場所
- ・地面に小石や砂利の多い場所や、傾斜や段差のある不安定な場所
- ・ベランダなどの風の影響を受けやすい場所、風の強い場所、高い場所…強風時に倒れたり、落下すると危険です。
※2階以上には設置しないでください。
- ・周りに壊れやすいものなどを置いている場所…転倒すると危険です。

・火気の近くや高温になる場所…熱の影響により、商品の変形や火災の原因になります。

- すき間に手や指を入れないでください。
- 地面にキズがつく場合がありますので、移動の際は引きずらないようにしてください。
- 無理な荷重をかけないでください。
- 積雪地域では使用しないでください。積雪地域以外でも万一、本体に雪が積もった場合は除雪してください。



注意

けが、事故、やけどなどのおそれあり



強制

- 平地で組み立ててください。
- 安全のため組み立ては2人以上で行ってください。
- 組み立ての際は、手や指を挟まないよう十分ご注意ください。
- 組立手順に従い、すべてのボルト、ナットを確実に締めてください。組み立て完了後、ボルト、ナットにゆるみがないか確認してください。ゆるんだままで使用すると危険です。
- ボルト、ナット取付時、必要以上に締めないでください。

- 組み立て完了後、ゴミや汚れを取り除いてください。
- 商品本体から離れる時はパラソルを閉じてください。
- 気象状況により、予期しない突風の発生が考えられます。使用中は、万一、危険を感じた場合はすみやかにパラソルを閉じてください。強風時はパラソルに大きな力が働き、取り付けしている構造物や生地本体を破損したり、事故につながる可能性があります。
- 商品が破損した場合は、使用を中止してください。破損したままで使用していると事故の原因となります。

ご使用上のお願い

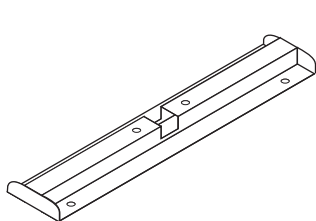
- 本商品は一般家庭での使用を目的としたものです。公共および商業施設での使用はご遠慮ください。
- 生地に防水性はありません。
- 生地が雨などで濡れた場合、カビなどの発生を抑えるため、晴天時に屋外でしっかりと乾かしてください。
- サビが衣類等に付かないようご注意ください。
- 紫外線の影響により、塗装が変色する場合があります。
- サビに強い塗装を施していますが、使用環境、使用年数でサビや紫外線による劣化、退色が発生する場合があります。
- 屋外で使用、放置すると、紫外線などにより劣化が進み

ますので、定期的にメンテナンスすることをおすすめします。また破損、割れが確認された場合、事故防止のため、処分してください。

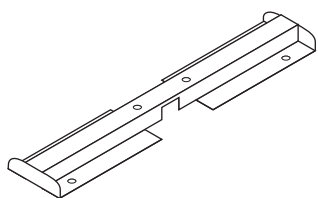
- ハンドメイド商品のため、色および形状等がバラつく場合があります。
- 本商品は塗装をしておりますが、設置場所の環境(塩害を受けやすい沿岸部付近、車の排気ガスを受けやすい場所)により、変色や腐食の進行を早めることがあります。また、接合部や小さなキズから錆びることがあります。
- 長くご使用いただくため、使用後は雨、風、日光の当たらない場所での保管をおすすめします。

組立方法

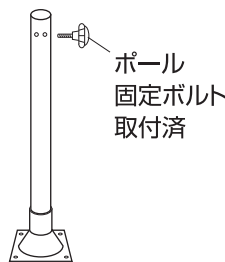
- 平坦な場所で、空き箱を下に敷いてから組み立てると商品にキズがつきにくくなります。
- 手締用のスパナをご用意ください。



Ⓐ クロスベース×1



Ⓑ クロスベース×1



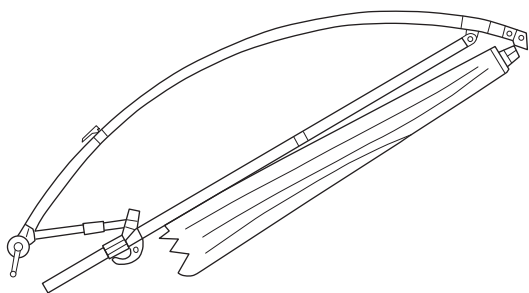
Ⓒ ポールベース×1



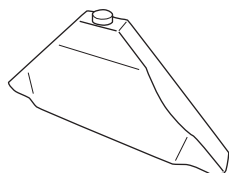
Ⓓ 六角ボルト×4



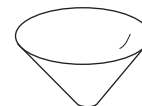
Ⓔ フラットワッシャー×4



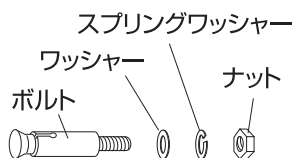
Ⓕ パラソル本体×1



Ⓖ ウェイト×4



Ⓗ じょうご×1



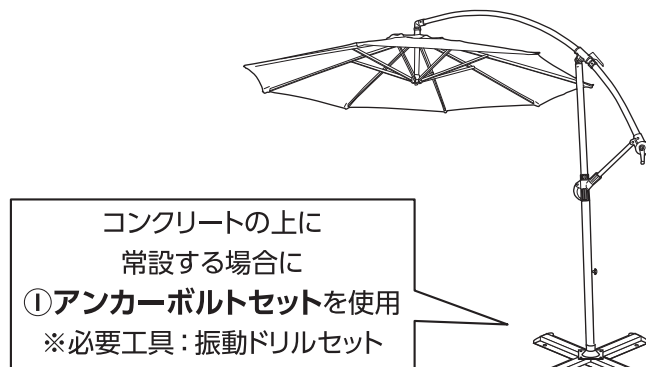
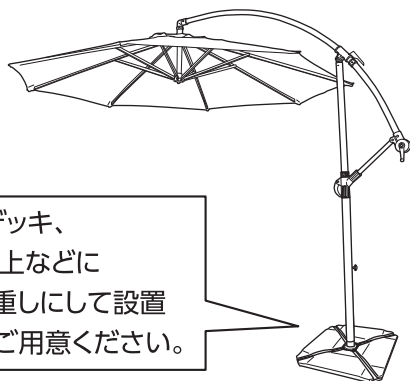
Ⓖ アンカーボルトセット×8

組立方法

組立の前に…

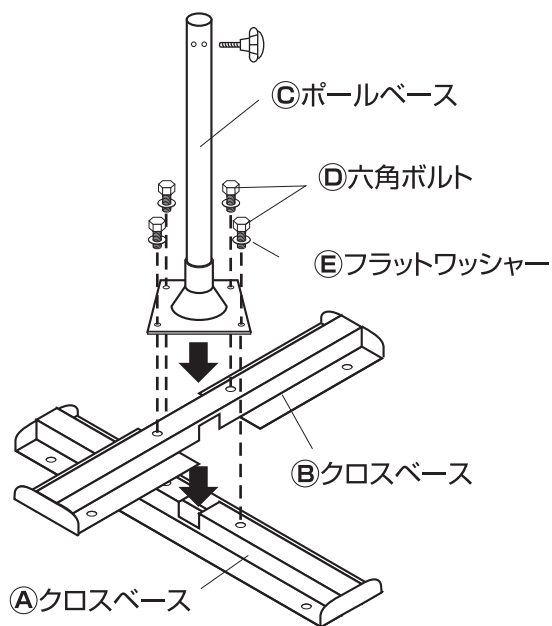
固定方法が2種類あります。

あらかじめ、設置場所を決めた上で、組み立ててください。



1 脚部を組み立てます

①クロスベースと②クロスベースを十字に組み合わせます。その上に③ポールベースをのせ、④六角ボルトと⑤フラットワッシャーで固定します。(計4カ所)



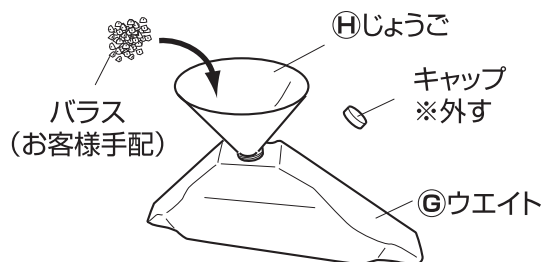
2 脚部を固定します

ウエイトを使用する場合

1.◎ウエイトのキャップを外し、バラス(お客様手配)を⑧じょうごで入れます。

※◎ウエイトのキャップが外れにくい場合は、マイナスドライバーなどを使用してください。バラスを入れたあと、◎ウエイトのキャップは確実に締めてください。

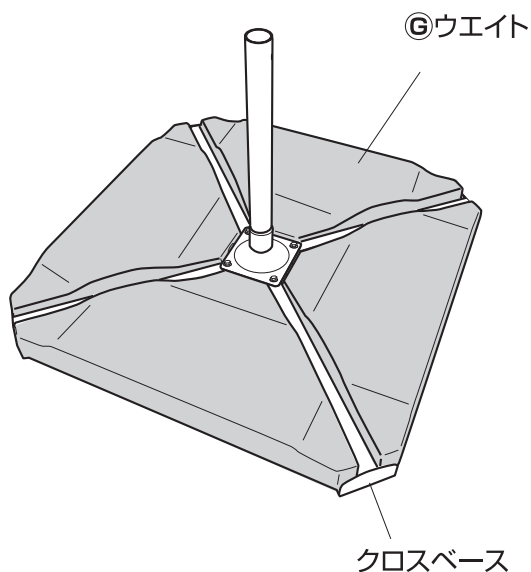
※◎ウエイト1個につき、バラス15kg以上を入れてください。



⑧じょうごの口のサイズは約3cmです。バラスのサイズは15mm以下のものをおすすめします。

組立方法(ベースを使用する場合)

2. ⑥ウエイトをクロスベースに置き、固定します。

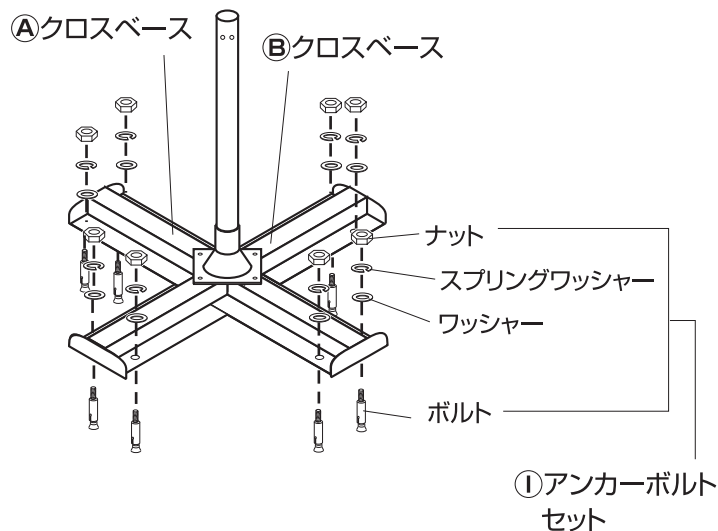


アンカーボルトセットを使用する場合

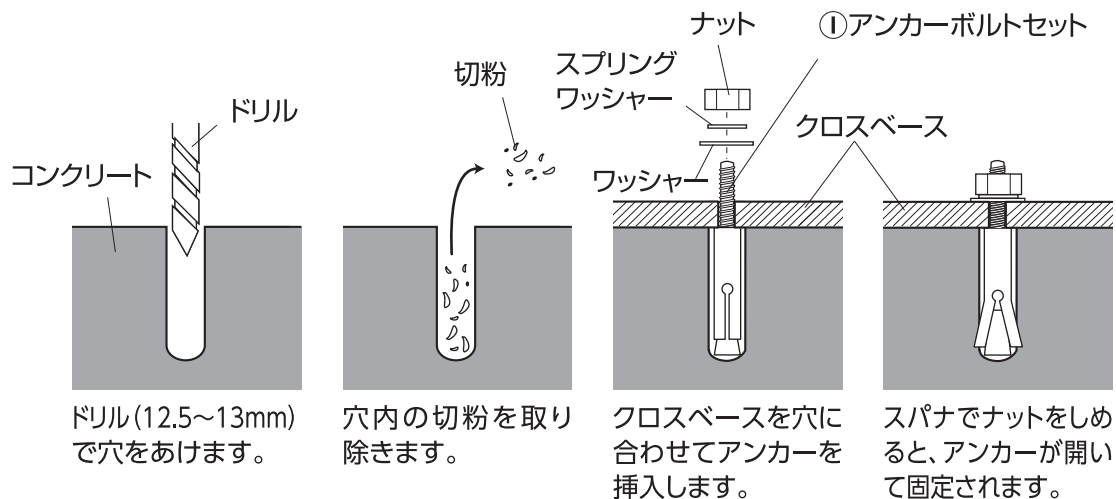
- ④クロスベースと⑤クロスベースをコンクリート面に、
①アンカーボルトセットで固定します。(計8カ所)

※地面が土の場合は、コンクリートベースを設置した上から①アンカーボルトセットを使用して確実に取り付けてください。

※①アンカーボルトセットの施工は、施工中にパラソル全体が転倒しないように、③ポールベースより⑥パラソル本体を取り外した状態で行ってください。



●アンカーボルトセットの固定について

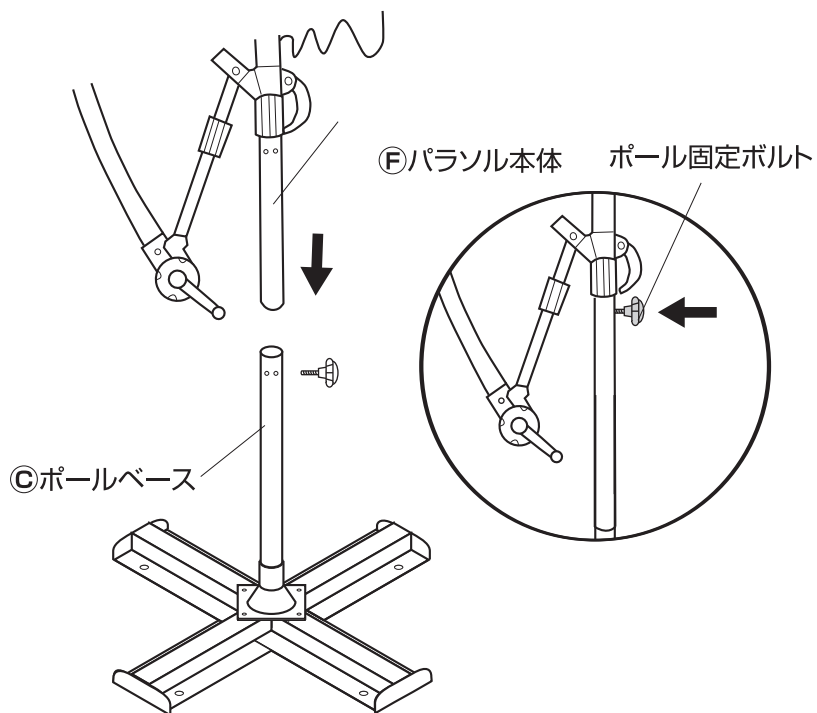


組立方法

3 脚部に本体を取り付けます

◎ポールベースに⑥パラソル本体を取り付け、ポール固定ボルトでポールを固定します。

※取り付けの際は、あらかじめポールベースに取り付けられているポール固定ボルトを取り外してください。



4 アームを伸ばします

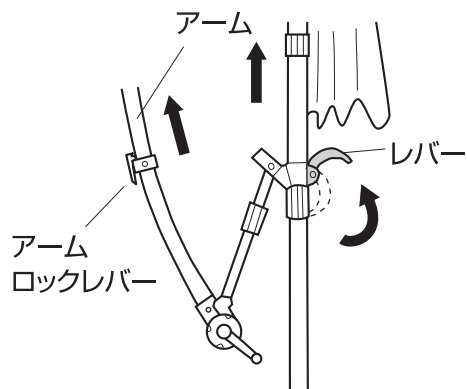
1. ⑥パラソル本体のレバーを上げて、ロックを解除し、パラソル部分を持ち上げます。【図①】

※この段階では、アームは閉じたままにしてください。

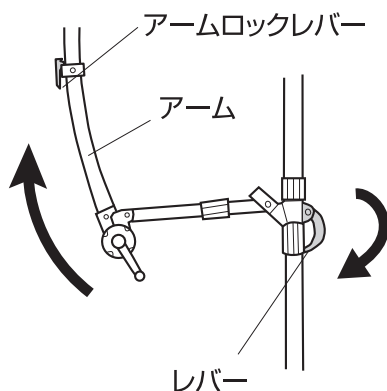
2. レバーを下げて本体が下降しないようにロックし、アームロックレバーがロックする位置まで矢印方向にアームをあげます。【図②】【図③】

3. アーム固定キャップを矢印方向にスライドさせアームを固定します。【図③】

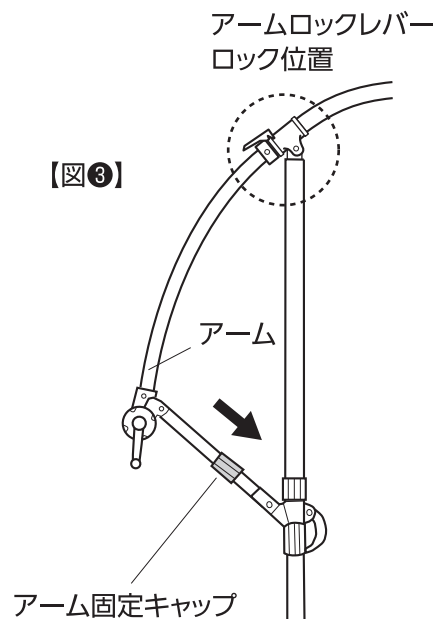
【図①】



【図②】



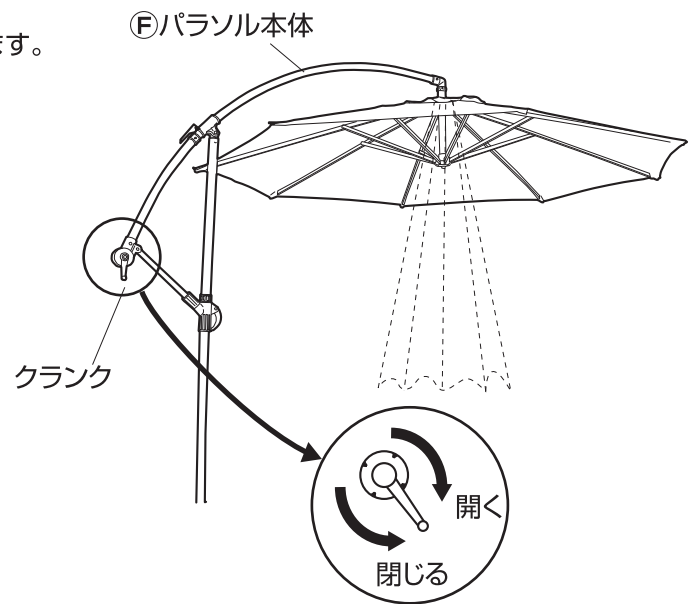
【図③】



組立方法

5 パラソルを開きます

- ⑥パラソル本体のクランクを時計回りに回すとパラソルが開きます。
※片づける場合は、これらの作業を逆に行ってください。



- ◆部品の形状、仕様等が、出荷時期によって、予告なく変更される場合があります。ご了承ください。
- ◆ご不要になった商品は、地域の条例等に従って正しく処分してください。

定期点検・お手入れ

汚れを落とすとき

- 日常のお手入れは、乾いたやわらかい布でからぶきしてください。
- 著しい汚れを落とす場合は、おすすめの中性洗剤を使用してください。

メンテナンスについて

- 安全のため、定期的(2~3カ月を目安)にガタツキやナットにゆるみがないか確認してご使用ください。
- 長くお使いいただくためには、定期的なメンテナンスをおすすめします。
- サビを防ぐため粉体塗装をしていますが、小さいキズなどを発見した場合は、市販の塗料で補修することをおすすめします。
- 塗装される場合は、その塗料の使用説明に従って、風通しの良い場所(屋外など)で換気に注意して作業を行ってください。
- 塗装をする際は、ゴミ、汚れなどを落としてください。

使い方・お手入れなどのご相談は…

タカショー お客様サービスセンター

受付時間/月~金 AM9:00~PM5:00 (祝日は除く)

通話料無料

こい よいにわ
0120-51-4128