

## 取扱説明書（お客様保管用）

【品番】 **CSA-WG20**  
**CSA-WG30**

【品名】 **クールサマーオーニング ウォーターガード 2000**  
**クールサマーオーニング ウォーターガード 3000**

この度は、当社の商品をご購入いただきまして誠にありがとうございます。

本商品のご使用前に、この説明書をよくお読みいただき、正しくお使いください。

また、お読みになった後はいつでもご覧になれるよう、大切に保管してください。

### 安全上のご注意 必ずお守りください

人への危害、財産への損害を防止するため、必ずお守りいただくことを説明しています。

誤った使い方をしたときに生じる危害や損害の程度を区分して、説明しています。

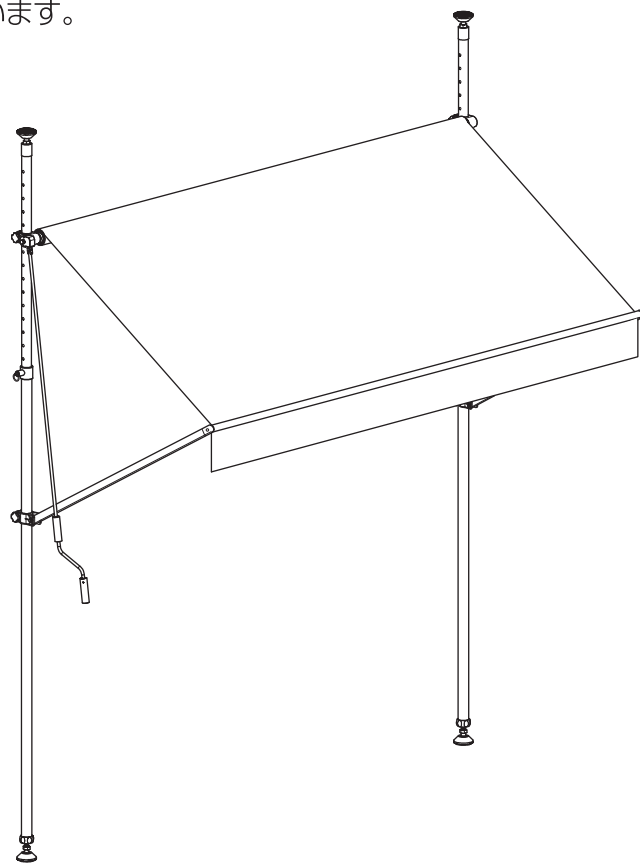
**警告** 「死亡や重傷を負うおそれがある内容」です。

**注意** 「軽傷を負うことや、財産の損害が発生するおそれがある内容」です。

お守りいただく内容を次の図記号で説明しています。

**禁止** してはいけない内容です。

**強制** 実行しなければならない内容です。



### 警告 けがなどのおそれあり

**禁止** ● 運動具やお子様の遊具等、目的以外の使用や改造はしないでください。 ● ぶらさがったり、よりかかったり、のぼったりしないでください。特にお子様が遊ばないように注意してください。

**強制** ● 転倒すると大変危険です。安定した場所に設置し、転倒防止処理をしてから使用してください。 ● 脚立を使つての高所作業を必要とする場合があるため、身体のバランス、手足元の位置を確認し、落下等の事故に注意してください。

### 注意 けが、事故、やけどなどのおそれあり

**禁止** ● 以下のような場所で使用しないでください。破損や事故の原因となります。  
・危険な場所や通行の邪魔になると思われる場所、強い振動、衝撃のある場所  
・地面に小石や砂利の多い場所や、傾斜や段差のある不安定な場所  
・ベランダなどの風の影響を受けやすい場所、風の強い場所、高い場所…強風時に倒れたり、落下すると危険です。  
※2階以上には設置しないでください。

・周りに壊れやすいものなどを置いている場所…転倒すると危険です。  
・火気の近くや高温になる場所…熱の影響により、商品の変形や火災の原因になります。

● すき間に手や指を入れないでください。  
● 地面にキズがつく場合がありますので、移動の際は引きずらないようにしてください。  
● 無理な荷重をかけないでください。  
● 積雪地域では使用しないでください。積雪地域以外でも万一、本体に雪が積もった場合は除雪してください。



## 注意 けが、事故、やけどなどのおそれあり



強制

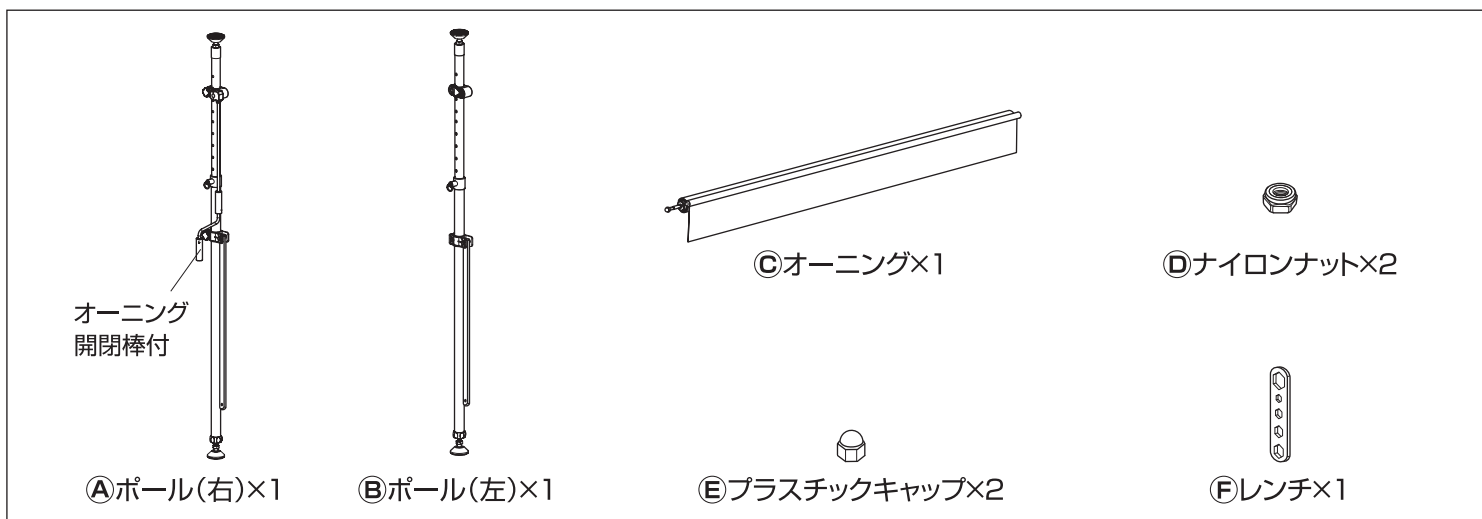
- 平地で組み立ててください。
- 安全のため組み立ては3人以上で行ってください。
- 組み立ての際は、手や指を挟まないよう十分ご注意ください。
- 組立手順に従い、すべてのナットを確実に締めてください。組み立て完了後、ナットにゆるみがないか確認してください。ゆるんだままで使用すると危険です。
- ナット取付時、必要以上に締めないでください。
- 組み立て完了後、ゴミや汚れを取り除いてください。
- 商品本体から離れる時はオーニングを閉じてください。
- 気象状況により、予期しない突風の発生が考えられます。使用中は現場を離れず、万一、危険を感じた場合はすみやかにオーニングを閉じてください。強風時はオーニングに大きな力が働き、取り付けしている構造物や生地本体を破損したり、事故につながる可能性があります。
- 商品が破損した場合は、使用を中止してください。破損したままで使用していると事故の原因となります。

## ご使用上のお願い

- 本商品は一般家庭での使用を目的としたものです。公共および商業施設での使用はご遠慮ください。
- オーニングは交換できません。
- 生地には撥水加工を施していますが、防水性はありません。
- 生地が雨などで濡れた場合、カビなどの発生を抑えるため、晴天時に屋外でしっかりと乾かしてください。
- サビが衣類等に付かないようご注意ください。
- 紫外線の影響により、塗装が変色する場合があります。
- 金属部分には粉体塗装を施していますが、使用環境、使用年数でサビや紫外線による劣化、退色が発生する場合があります。
- 屋外で使用、放置すると、紫外線などにより劣化が進みますので、定期的にメンテナンスすることをおすすめします。また破損、割れが確認された場合、事故防止のため、処分してください。
- ハンドメイド商品のため、色および形状等がバラつく場合があります。
- 本商品は塗装をしておりますが、設置場所の環境(塩害を受けやすい沿岸部付近、車の排気ガスを受けやすい場所)により、変色や腐食の進行を早めることがあります。また、接合部や小さなキズから錆びることがあります。

## 組立方法

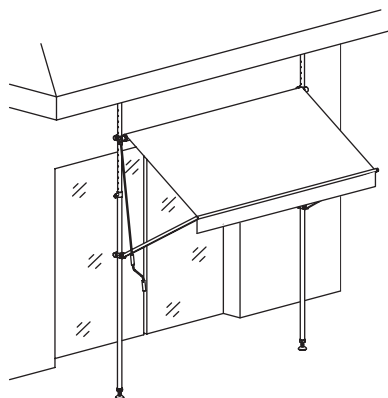
- 平坦な場所で、空き箱を下に敷いてから組み立てると商品にキズがつきにくくなります。
- 付属の(F)レンチを使用してください。



### 組立の前に…

設置場所を決めてください。

地面と天井が平行で平らな場所を選んでください。  
また、十分な強度があるか確認してください。



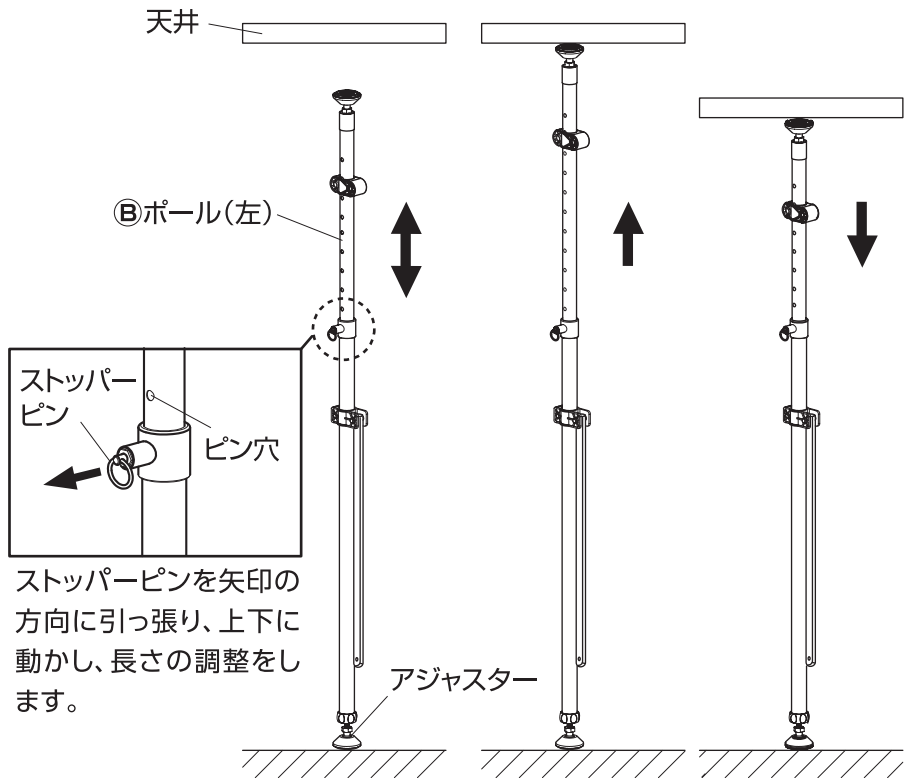
# 組立方法

## 1 ポールの高さを調節します

1. ①ポール(右)と②ポール(左)を設置場所の天井の高さに合わせます。
  2. 設置場所に最も近い高さまで①ポール(右)、②ポール(左)を調整し、ストッパーピンをピン穴に差しします。
- ※左右のポールは同じ高さに調整してください。
- ※全体の組み立て完了後、アジャスターで高さの最終調整を行います。

### ⚠ 注意

- ※取り付けできる高さは2010～3010mmまで。
- ※①ポール(右)、②ポール(左)は同じ高さにしてください。



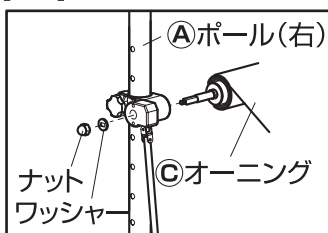
ストッパーピンを矢印の方向に引っ張り、上下に動かし、長さの調整をします。

## 2 ポールにオーニングを取り付けます

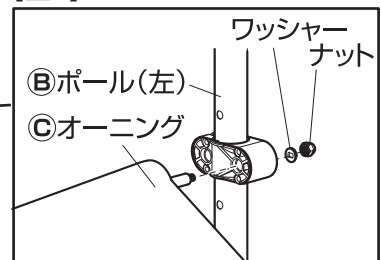
1. ①ポール(右)と②ポール(左)を設置場所から取り外します。
- ※ポールを横に倒すと、以降の組み立てがスムーズに行えます。
2. ①ポール(右)と③オーニングを付属のナットとワッシャーで固定します。【図1】
- 同様に、②ポール(左)と③オーニングも固定します。【図2】

3. ①ポール(右)と②ポール(左)のアームと③オーニングを④ナイロンナットで固定します。(計2カ所) 【図3】
- ※開梱時、③オーニングは閉じた状態になっています。オーニング開閉棒を回し、組み立てがしやすい長さに開いてください。
4. ④ナイロンナットに⑤プラスチックキャップを取り付けます。(計2カ所) 【図3】

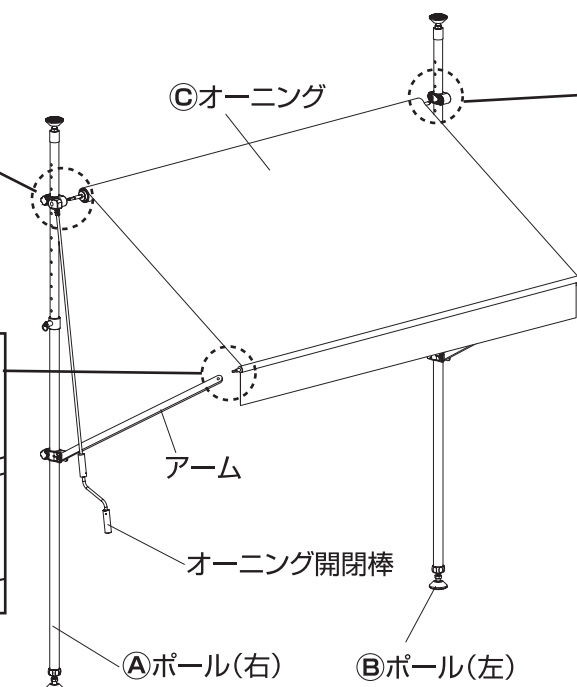
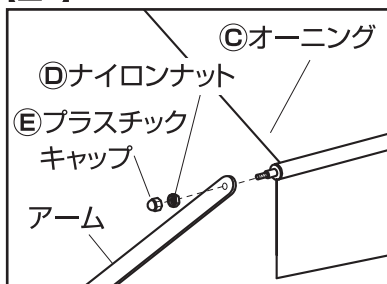
【図1】



【図2】



【図3】



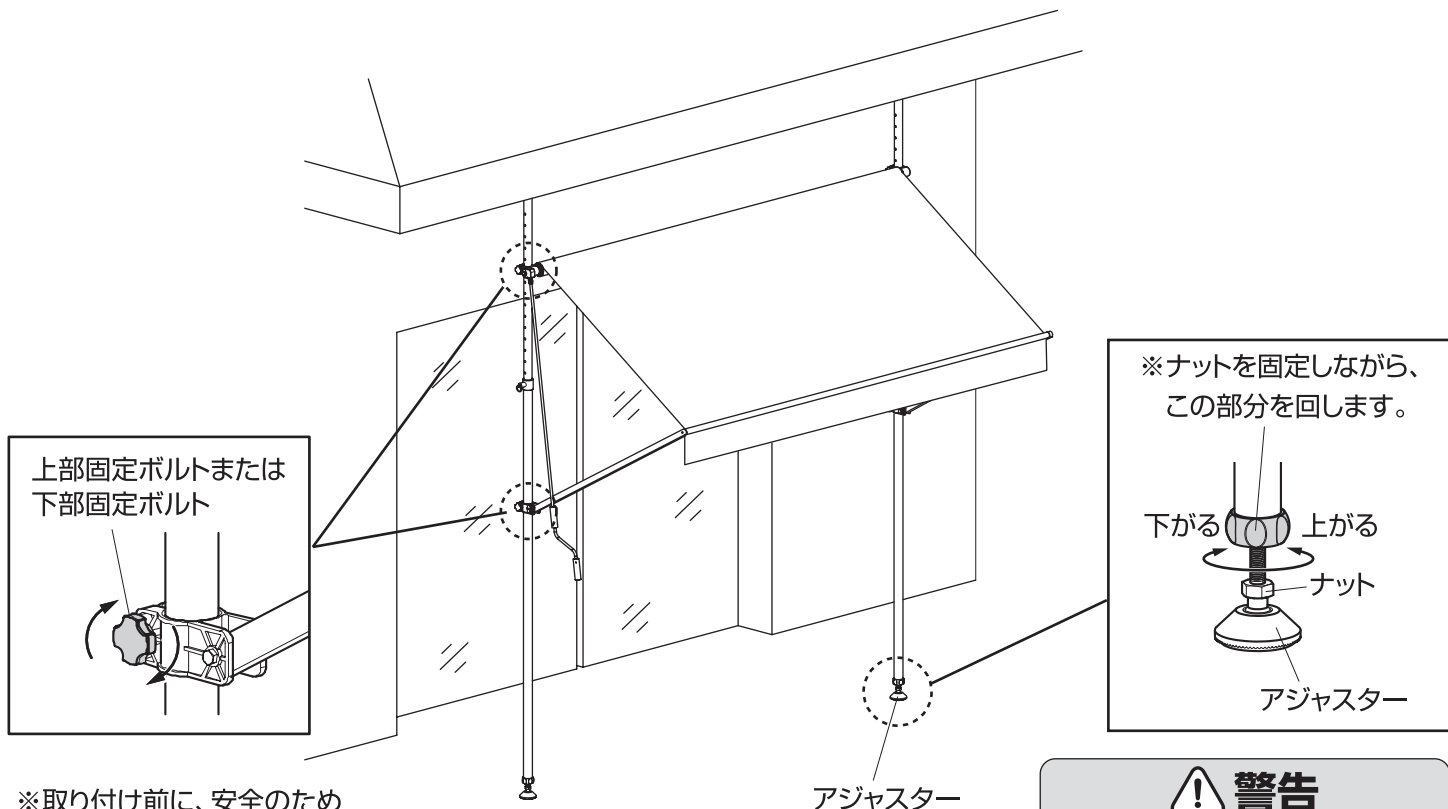
### ⚠ 注意

- ※③オーニングの取付位置は、お好みの高さの設定できます。ただし、左右は必ず同じ高さにしてください。
- ※④ナイロンナットは緩み留めのためにナットのなかに樹脂が入っています。そのために取り付ける際には力が必要です。⑥レンチを使い、力を入れてしっかり締め込んでください。

# 組立方法

## 3 オーニングを設置します

1. 組み立てたオーニング本体を設置場所に取り付けます。
2. ①ポール(右)と②ポール(左)の垂直度や③オーニングの水平度等を確認し、全体のバランスを整えます。
3. ①ポール(右)と②ポール(左)のアジャスターで高さを調整し、天井としっかり突っ張り、固定します。
4. ガタツキがないか確認します。



※取り付け前に、安全のため  
上部および下部固定ボルトが  
締まっているか確認してください。

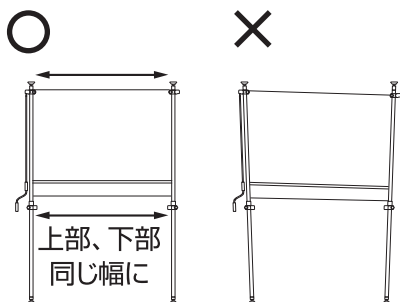
**警告**

定期的に天井としっかり突っ張れているか確認してください。  
ゆるんだままで使用すると転倒の危険があります。

### 設置時に必ずご確認ください

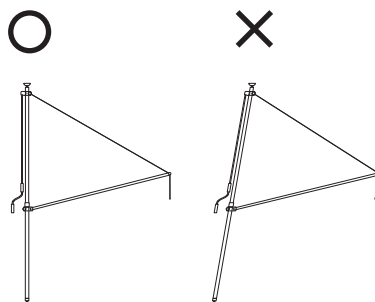
#### 〈正面〉

オーニングは**水平**に取り付けます。



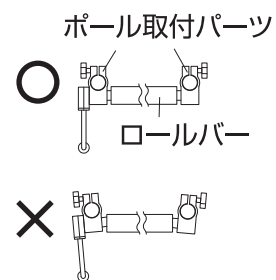
#### 〈側面〉

ポールは**垂直**に取り付けます。



#### 〈真上〉

ロールバーとポール取付パーツが**直角**になるように取り付けます。



# 使用方法

## 開閉方法

① ①ポール(右)のオーニング開閉棒を回し、オーニングを開閉します。【図1】

## 高さと角度の調整方法

1. ①ポール(右)と②ポール(左)の上下の固定ボルト(4カ所)をゆるめ、③オーニングを好みの高さに移動させます。

【図2】

2. 上下の固定ボルト(4カ所)をしっかり締めます。  
※上部固定ボルト、または下部固定ボルトをゆるめ、オーニングが出る角度の調整が可能です。  
ただし、必ず左右は同じ高さに調整してください。

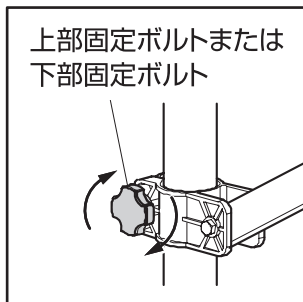
## 出幅の調整方法

(アームを伸ばすことで出幅の調整ができます)

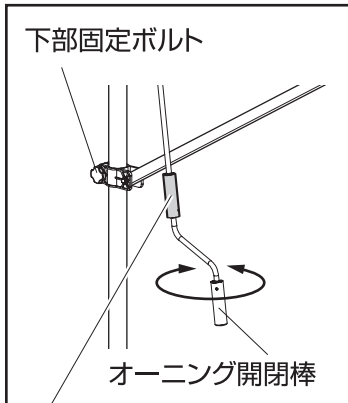
1. ①ポール(右)と②ポール(左)アームにある凸部を指で奥までしっかり押さえながらアームをスライドさせ、伸縮させます。【図3】

2. アームの凹部に凸部をはめ込み、固定させます。  
※アームは必ず、左右同じ長さに調整してください。

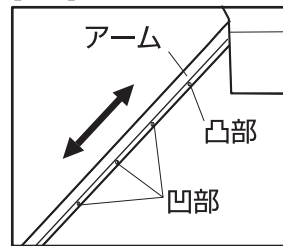
【図2】



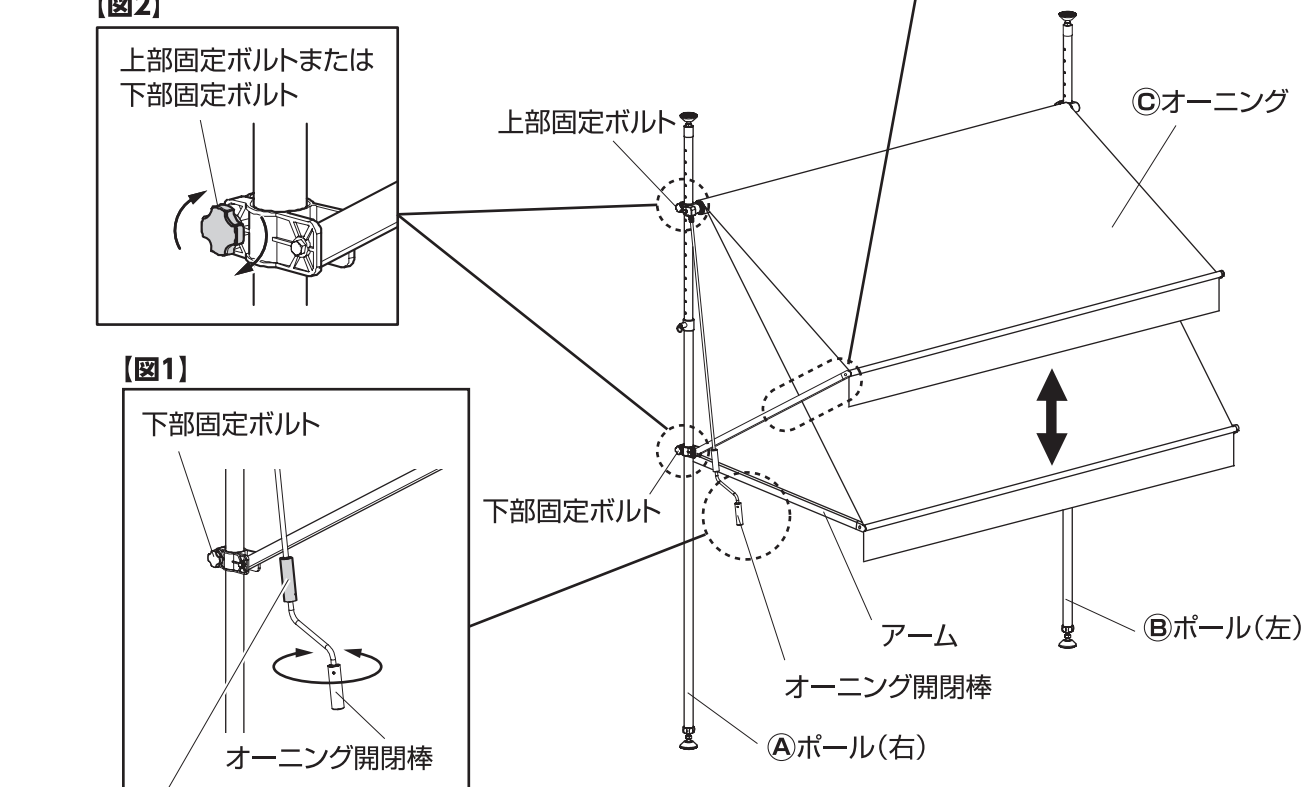
【図1】



【図3】



アームをスライドさせ、凸部を凹部にはめ込みます。



この部分を手で固定しながら  
オーニング開閉棒を回してください。

品番	材質	外形寸法(mm)
CSA-WG20	構造部材：金属(鋼) 金属(アルミニウム) (表面処理 / ポリエステル樹脂粉体塗装)	幅2080×奥行1265×高さ3010(最大時)
CSA-WG30	布：ポリエステル	幅3080×奥行1265×高さ3010(最大時)

◆部品の形状、仕様等が、出荷時期によって、予告なく変更される場合があります。ご了承ください。

◆ご不要になった商品は、地域の条例等に従って正しく処分してください。

## 定期点検・お手入れ

### 汚れを落とすとき

- 日常のお手入れは、乾いたやわらかい布でからぶきしてください。
- 著しい汚れを落とす場合は、おすすめの中性洗剤を使用してください。

### メンテナンスについて

- 安全のため、定期的(2~3カ月を目安)にガタツキやナットにゆるみがないか確認してご使用ください。
- 長くお使いいただくためには、定期的なメンテナンスをおすすめします。
- 撥水性能を保つため、市販の撥水スプレーを吹き付けるなどの定期的なメンテナンスを行ってください。
- サビを防ぐため粉体塗装をしていますが、小さいキズなどを発見した場合は、市販の塗料で補修することをおすすめします。
- 塗装される場合は、その塗料の使用説明に従って、風通しの良い場所(屋外など)で換気に注意して作業を行ってください。
- 塗装をする際は、ゴミ、汚れなどを落としてください。

使い方・お手入れなどのご相談は…

**タカショー お客様サービスセンター**

受付時間/月~金 AM9:00~PM5:00 (祝日は除く)

通話料無料

こい よいにわ  
**0120-51-4128**