

【品番】GT-02

【品名】シェードテラス サンレモ

この度は、当社の商品をご購入いただきまして誠にありがとうございます。

本商品のご使用前に、この説明書をよくお読みいただき、正しくお使いください。

また、お読みになった後はいつでもご覧になれるよう、大切に保管してください。

### 安全上のご注意 必ずお守りください

人への危害、財産への損害を防止するため、必ずお守りいただくことを説明しています。

誤った使い方をしたときに生じる危害や損害の程度を区分して、説明しています。

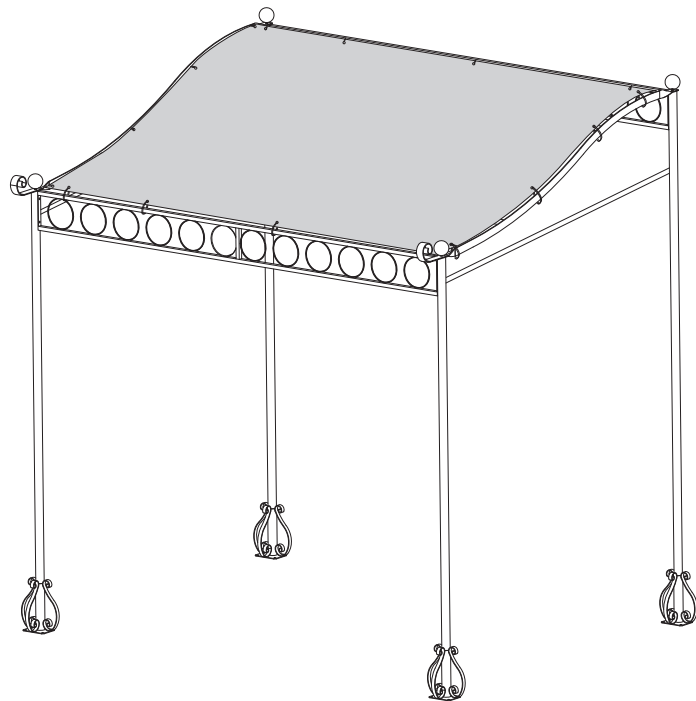
**警告** 「死亡や重傷を負うおそれがある内容」です。

**注意** 「軽傷を負うことや、財産の損害が発生するおそれがある内容」です。

お守りいただく内容を次の図記号で説明しています。

**禁止** してはいけない内容です。

**強制** 実行しなければならない内容です。



### 警告 死亡、重傷などのおそれあり

**禁止** ● 運動具やお子様の遊具等、目的以外の使用や改造はしないでください。 ● ぶらさがったり、よりかかったり、のぼったりしないでください。特にお子様が遊ばないように注意してください。

**強制** ● 転倒すると大変危険です。安定した場所に設置し、転倒防止処理をしてから使用してください。 ● 脚立を使つての高所作業を必要とする場合があるため、身体のバランス、手足元の位置を確認し、落下等の事故に注意してください。

### 注意 けが、事故、やけどなどのおそれあり

**禁止** ● 以下のような場所で使用しないでください。破損や事故の原因となります。  
 ・危険な場所や通行の邪魔になると思われる場所、強い振動、衝撃のある場所  
 ・地面に小石や砂利の多い場所や、傾斜や段差のある不安定な場所  
 ・ベランダなどの風の影響を受けやすい場所、風の強い場所、高い場所…強風時に倒れたり、落下すると危険です。  
 ※2階以上には設置しないでください。

・周りに壊れやすいものなどを置いている場所…転倒すると危険です。  
 ・火気の近くや高温になる場所…熱の影響により、商品の変形や火災の原因になります。

● すき間に手や指を入れないでください。  
 ● 地面にキズがつく場合がありますので、移動の際は引きずらないようにしてください。  
 ● 無理な荷重をかけないでください。  
 ● 積雪地域では使用しないでください。積雪地域以外でも万一、本体に雪が積もった場合は除雪してください。



# 注意 けが、事故、やけどなどのおそれあり



強制

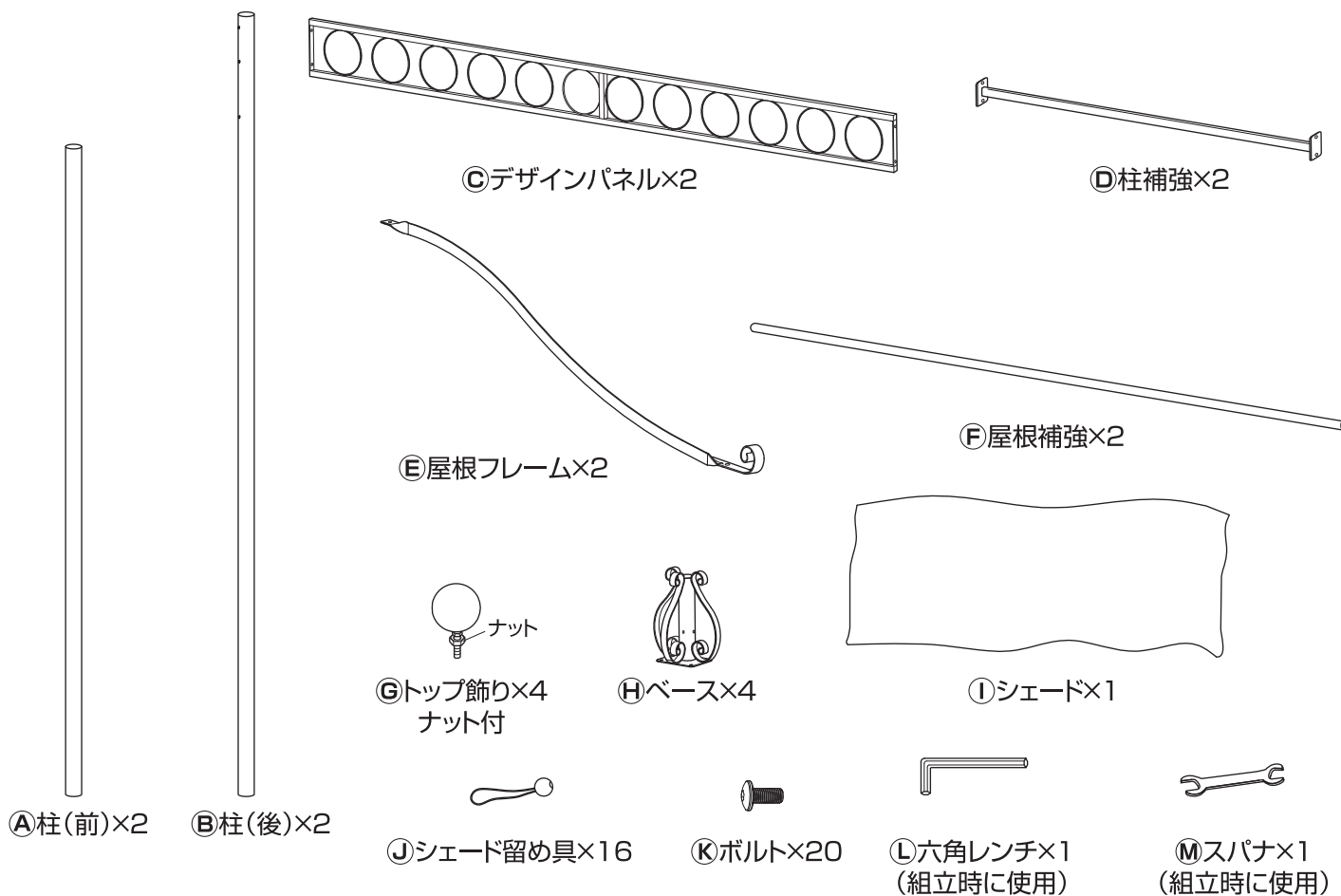
- 平地で組み立ててください。
- 安全のため組み立ては3人以上で行ってください。
- 組み立ての際は、手や指を挟まないよう十分ご注意ください。
- 組立手順に従い、すべてのボルトを確実に締めてください。組み立て完了後、ボルトにゆるみがないか確認してください。ゆるんだままで使用すると危険です。
- ボルト取付時、必要以上に締めないでください。
- 組み立て完了後、ゴミや汚れを取り除いてください。
- 商品本体から離れる時はシェードを閉じてください。
- 気象状況により、予期しない突風の発生が考えられます。使用中は現場を離れず、万一、危険を感じた場合はすみやかにシェードを閉じてください。強風時はシェードに大きな力が働き、取り付けている構造物や生地本体を破損したり、事故につながる可能性があります。
- 商品が破損した場合は、使用を中止してください。破損したままで使用していると事故の原因となります。

## ご使用上のお願い

- 本商品は一般家庭での使用を目的としたものです。公共および商業施設での使用はご遠慮ください。
- 生地に防水性はありません。
- 生地が雨などで濡れた場合、カビなどの発生を抑えるため、晴天時に屋外でしっかりと乾かしてください。
- サビが衣類等に付かないようご注意ください。
- 紫外線の影響により、塗装が変色する場合があります。
- 金属部分には粉体塗装を施していますが、使用環境、使用年数でサビや紫外線による劣化、退色が発生する場合があります。
- 屋外で使用、放置すると、紫外線などにより劣化が進みますので、定期的にメンテナンスすることをおすすめします。また破損、割れが確認された場合、事故防止のため、処分してください。
- ハンドメイド商品のため、色および形状等がバラつく場合があります。
- 本商品は塗装をしておりますが、設置場所の環境(塩害を受けやすい沿岸部付近、車の排気ガスを受けやすい場所)により、変色や腐食の進行を早めることがあります。また、接合部や小さなキズから錆びることがあります。

## 組立方法

- 平坦な場所で、空き箱を下に敷いてから組み立てると商品にキズがつきにくくなります。
- 脚立、付属の①六角レンチ、②スパナを使用してください。



# 組立方法

## ⚠ 注意

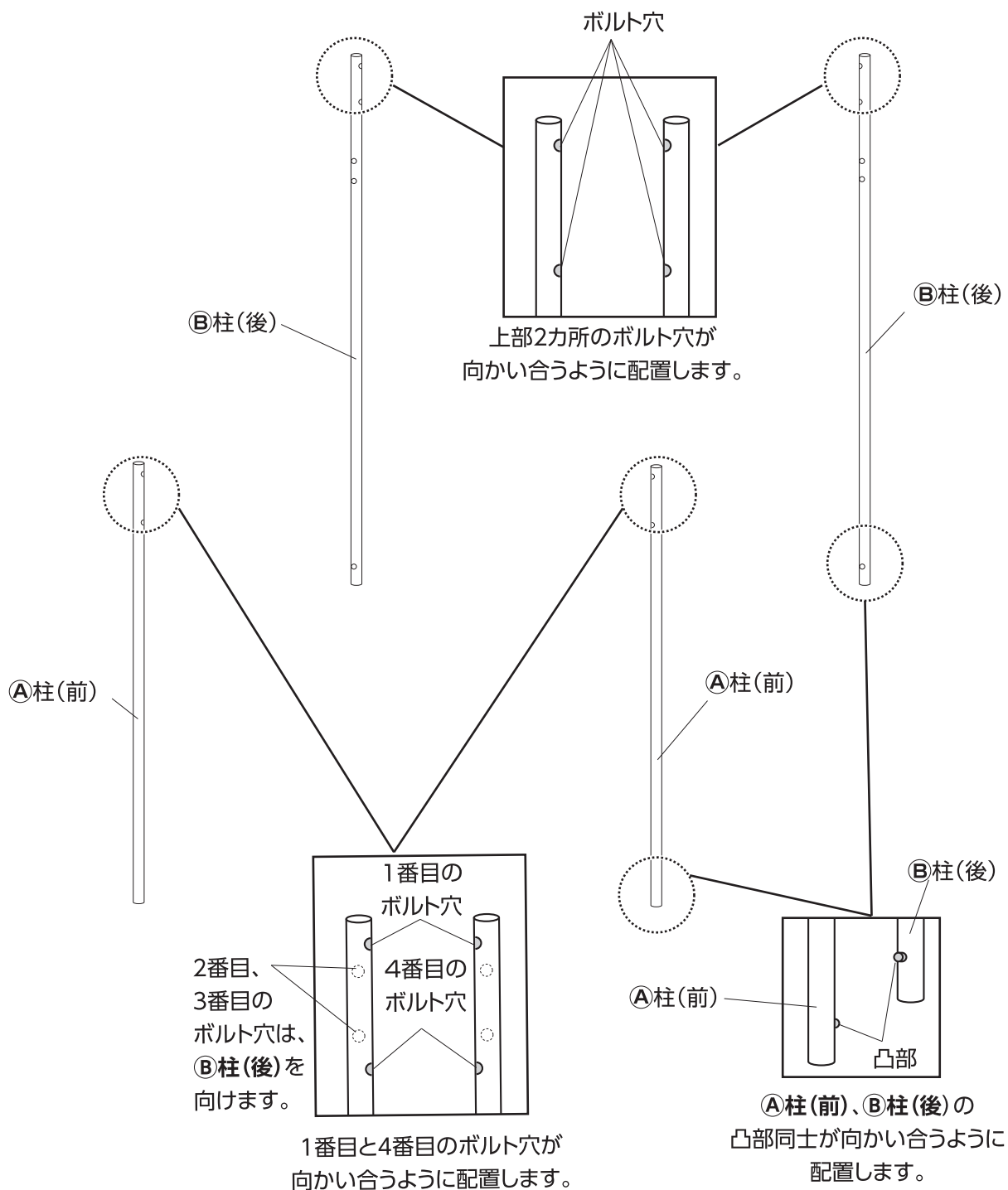
強風などで商品本体が揺れ、  
壁をキズつける場合があります。

設置の際は、

**住宅の壁面等から15cm以上離してください。**

## 1 柱を仮置きします

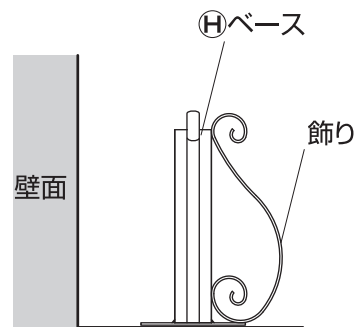
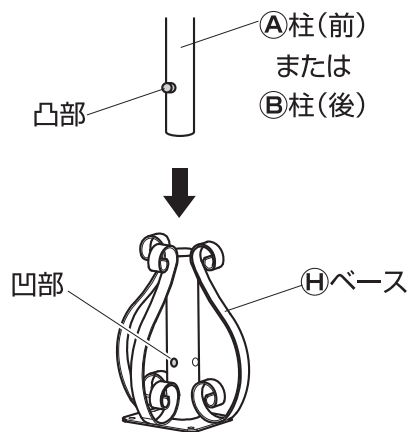
Ⓐ柱(前)、Ⓑ柱(後)はそれぞれ左右の形状が異なります。  
仮置きし、取り付けの向きを確認します。



# 組立方法

## 2 柱にベースを取り付けます

- ① 柱(前)、② 柱(後)の凸部を④ベースの凹部に差し込みます。
- ④ベースの凹部は四方向にあります。
- ④ベースの平らな面が壁側と平行になるように取り付けます。

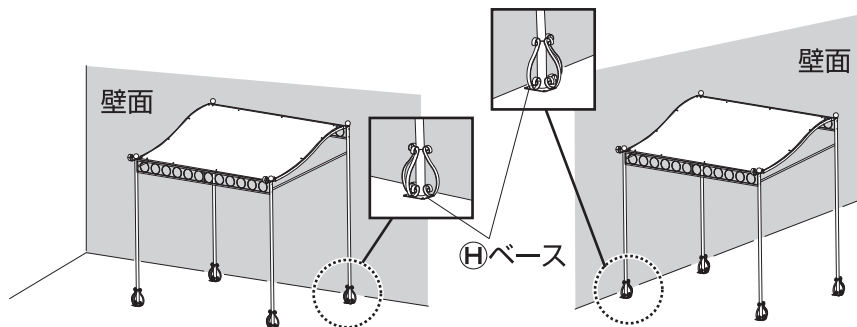


※飾りのついていない、平らな面が壁と平行になるように配置します。

完成した商品本体の設置方向(壁面の向きや、商品本体の前後など)によって、④ベースの取り付け向きが異なります。  
あらかじめ、設置方向を決めてください。

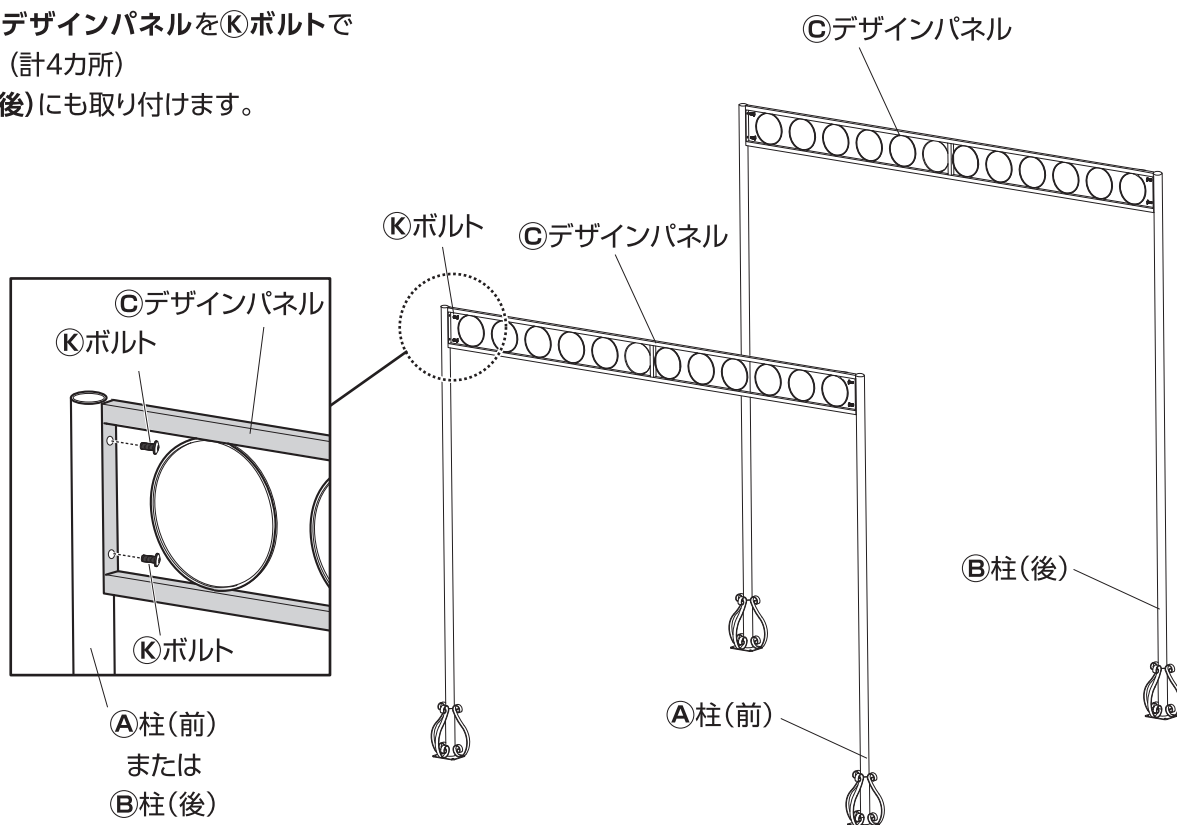
### 設置例

商品本体の背面または側面を、壁面と平行になるように、設置してください。



## 3 デザインパネルを仮留めします

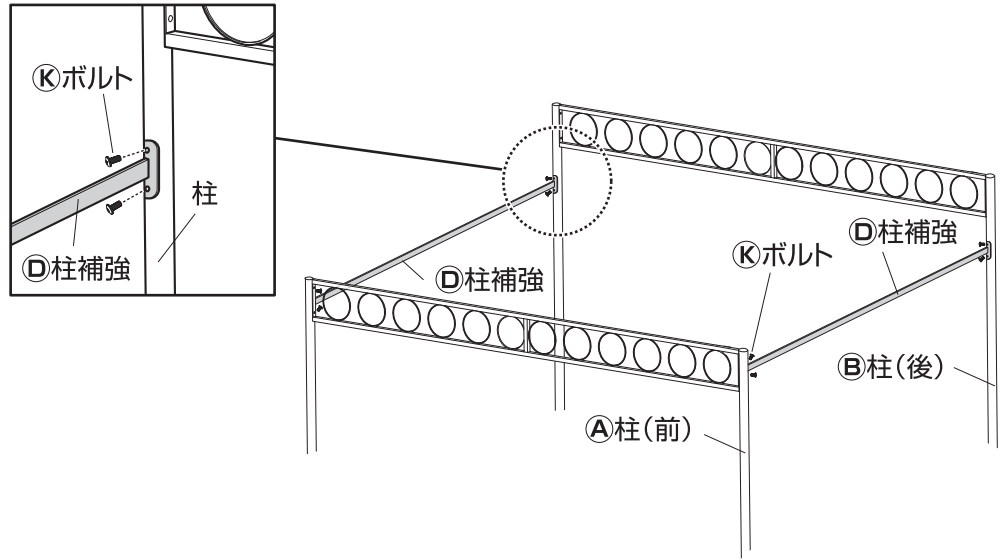
- ① 柱(前)に③デザインパネルを⑤ボルトで仮留めします。(計4カ所)
- 同様に、② 柱(後)にも取り付けます。



# 使用方法

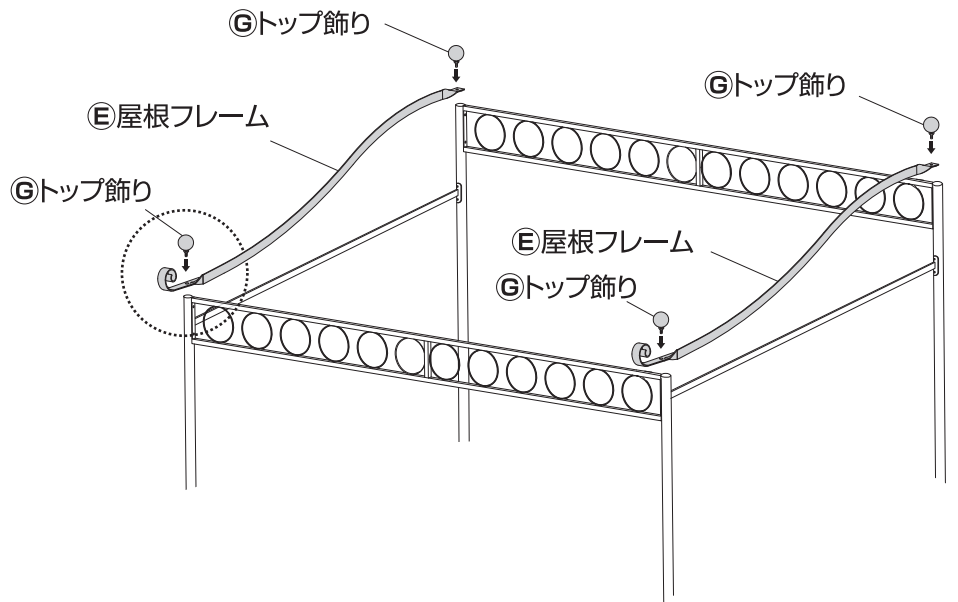
## 4 柱補強を取り付けます

- ① 柱(前)、② 柱(後)に④ 柱補強を
- ③ ボルトで仮留めします。
- (計8カ所)

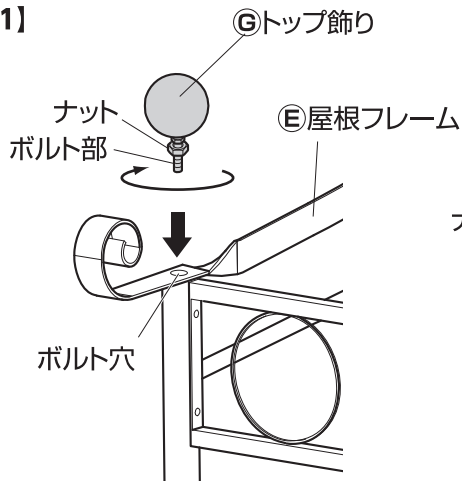


## 5 トップ飾りを取り付けます

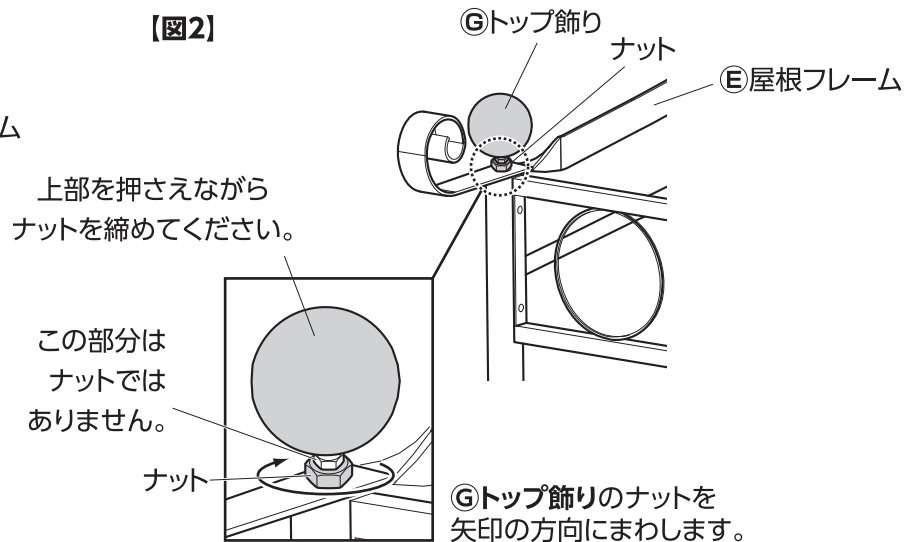
- ① 柱(前)、② 柱(後)の上部に
- ⑤ 屋根フレームを設置します。
- ⑥ 屋根フレームを⑧ トップ飾りで
- 固定します。(計4カ所) 【図1】
- ⑦ ⑧ トップ飾りに付属のナットを締
- めます。【図2】



【図1】



【図2】



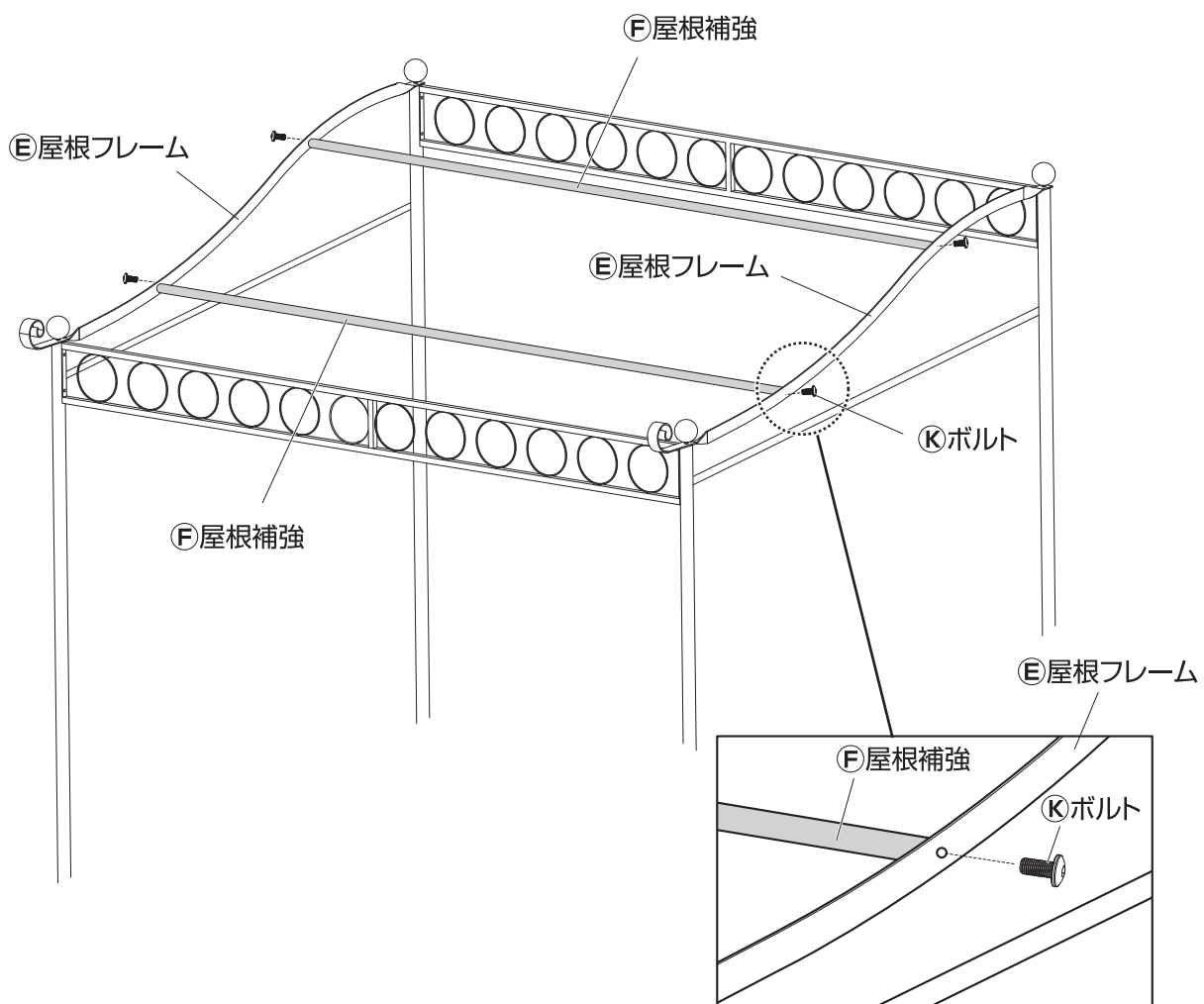
# 使用方法

## 6 屋根補強を取り付けます

- ⑤屋根フレームに⑥屋根補強を
- ⑧ボルトで仮留めします。
- (計4カ所)

## 7 仮留めのボルトを本締めします

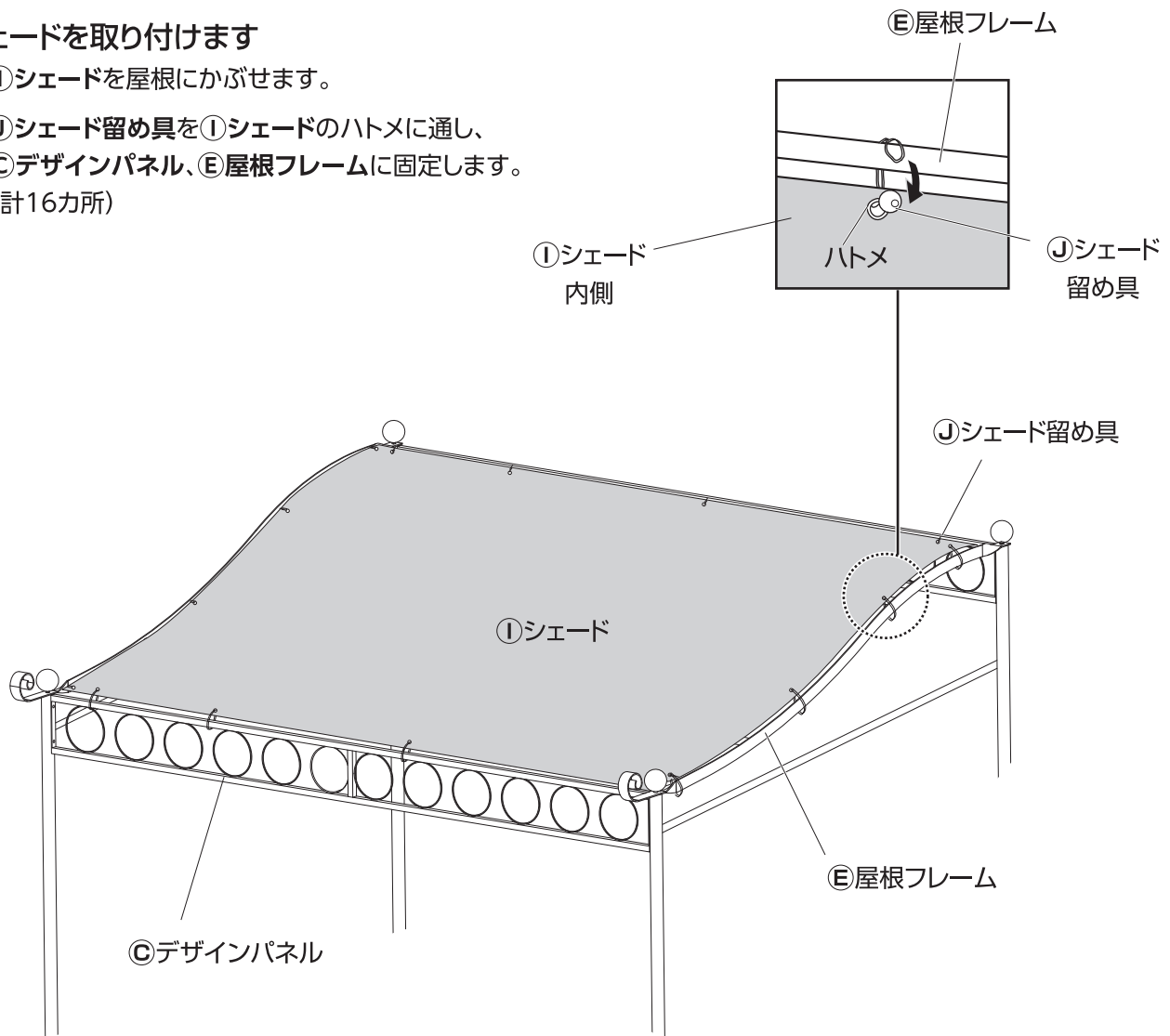
- 全体にガタツキや傾きがないか確認します。
- ⑧ボルトを本締めします。



# 使用方法

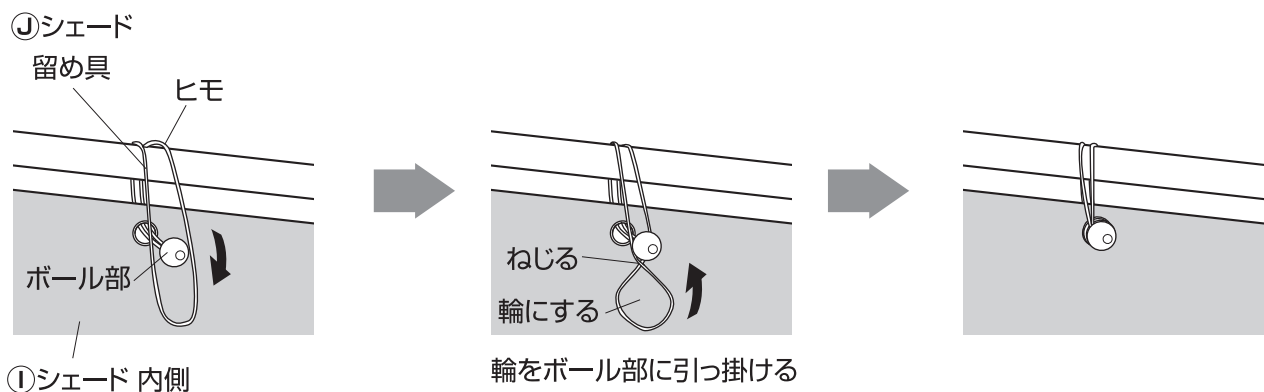
## 8 シェードを取り付けます

1. ①シェードを屋根にかぶせます。
2. ②シェード留め具を①シェードのハトメに通し、  
③デザインパネル、④屋根フレームに固定します。  
(計16カ所)



### シェードがたわむ場合は…

- ②シェード留め具のヒモを2重にまいて、張り具合を調整してください。  
※ボール部を持って2重にまくと、留め具が外れる恐れがあります。  
必ずヒモを持ってください。

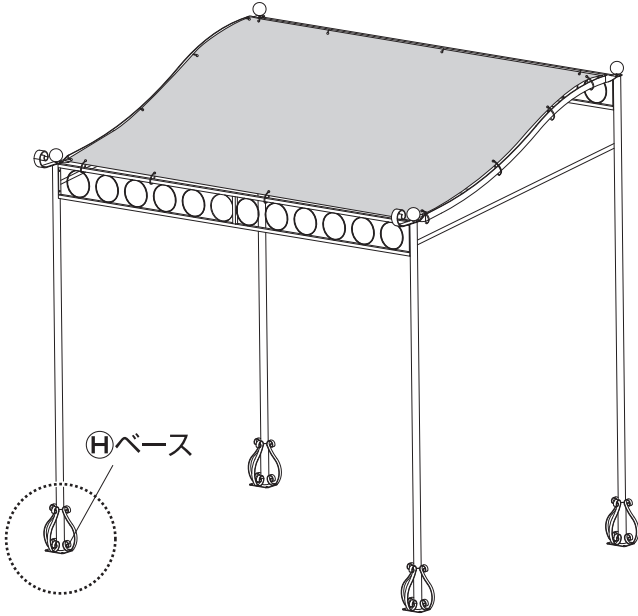




# 固定方法

## ベースを地面に固定します

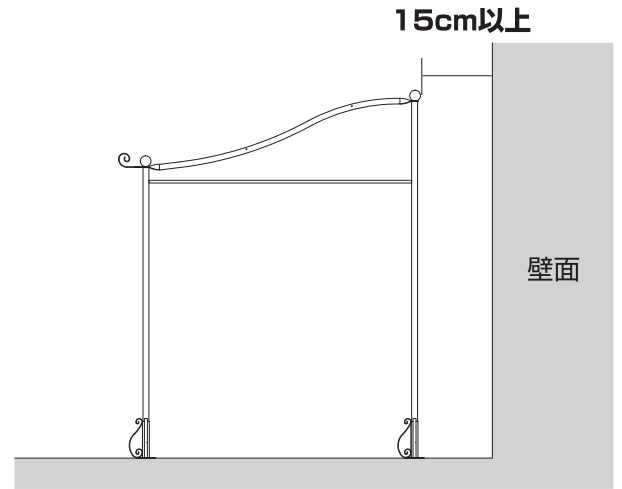
Ⓜベースには、ボルト穴(φ9.5)があります。  
設置面に応じて、アンカーボルトやペグなどの固定用金具(市販品)等をご用意ください。  
(ベース1個につき4カ所、計16カ所)



## ⚠ 設置の際の注意

強風などで商品本体が揺れ、  
壁をキズつける場合があります。

設置の際は、  
**住宅の壁面等から15cm以上離してください。**



品番	材質	外形寸法(mm)
GT-02	構造部材 : 金属(鋼) 金属(アルミニウム) (表面処理 / ポリエステル樹脂粉体塗装) シェード : ポリエチレン	幅2765×奥行き2060×高さ2620

◆部品の形状、仕様等が、出荷時期によって、予告なく変更される場合があります。ご了承ください。

◆ご不要になった商品は、地域の条例等に従って正しく処分してください。

## 定期点検・お手入れ

### 汚れを落とすとき

- 日常のお手入れは、乾いたやわらかい布でからぶきしてください。
- 著しい汚れを落とす場合は、うすめた中性洗剤を使用してください。

### メンテナンスについて

- 安全のため、定期的(2~3カ月を目安)にガタツキやナットにゆるみがないか確認してご使用ください。
- 長くお使いいただくためには、定期的なメンテナンスをおすすめします。
- サビを防ぐため粉体塗装をしていますが、小さいキズなどを発見した場合は、市販の塗料で補修することをおすすめします。
- 塗装される場合は、その塗料の使用説明に従って、風通しの良い場所(屋外など)で換気に注意して作業を行ってください。
- 塗装をする際は、ゴミ、汚れなどを落としてください。

使い方・お手入れなどのご相談は…

**タカショー お客様サービスセンター**

受付時間/月~金 AM9:00~PM5:00(祝日は除く)

通話料無料

こい よいにわ  
**0120-51-4128**