

## 取扱説明書（お客様保管用）

【品番】 CSA-PSC20 / 30 クールサマーオーニング ポーチ用 サイドシェード 2000 / 3000  
 【品名】 CSA-PSCWG20 / 30 クールサマーオーニング ポーチ用 サイドシェード ウォーターガード 2000 / 3000

この度は、弊社の商品をご購入いただきまして誠にありがとうございます。本商品をご使用前に、この説明書をよくお読みいただき、正しくお使いください。また、お読みになった後はいつでもご覧になれるよう、大切に保管してください。


## 安全上のご注意 必ずお守りください


人への危害、財産への損害を防止するため、必ずお守りいただくことを説明しています。


誤った使い方をしたときに生じる危害や損害の程度を区分して、説明しています。

お守りいただく内容を次の図記号で説明しています。

 **警告** 「死亡や重傷を負うおそれがある内容」です。

 してはいけない内容です。

 **注意** 「軽傷を負うことや、財産の損害が発生するおそれがある内容」です。

 実行しなければならない内容です。

 **警告** 死亡、重傷などのおそれあり



- 運動具やお子様の遊具等、目的以外の使用や改造はしないでください。

 **注意** けが、事故などのおそれあり



- 以下のような場所で使用しないでください。破損や事故の原因となります。
  - ・危険な場所や通行の妨げになる場所、強い振動、衝撃のある場所
  - ・ベランダなどの風の影響を受けやすい場所、風の強い場所、高い場所…強風時に倒れたり、落下すると危険です。
  - ・火気の近くや高温になる場所…熱の影響により、商品の変形や火災の原因となります。



- 気象状況により、予期しない突風の発生が考えられます。万一、危険を感じた場合はすみやかにシェードを取り外してください。強風時はシェードに大きな力が働き、取り付けしている構造物や生地本体を破損したり、事故につながるおそれがあります。
- 商品が破損した場合は、使用を中止してください。破損したままで使用していると事故の原因となります。

## ご使用上のお願い

- 本商品は一般家庭での使用を目的としたものです。公共および商業施設では使用しないでください。
- 生地が雨などで濡れた場合、カビなどの発生を抑えるため、晴天時に生地を広げ、しっかりと乾かせてください。

## お手入れ

- 日常のお手入れは、乾いたやわらかい布でからぶきしてください。
- 著しい汚れを落とす場合は、うすめた中性洗剤を使用してください。

## シェード生地について

## 通常タイプ(CSA-PSC20 / 30)

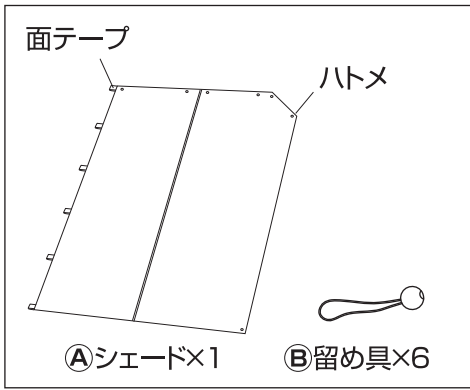
生地に防水性はありません。

## ウォーターガードタイプ(CSA-PSCWG20 / 30)

生地に撥水処理を施していますが、防水性はありません。※生地を折りたたむと、折り目が消えません。

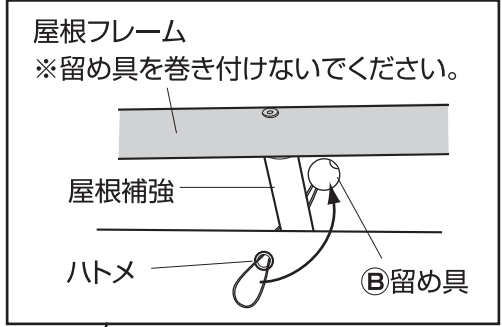
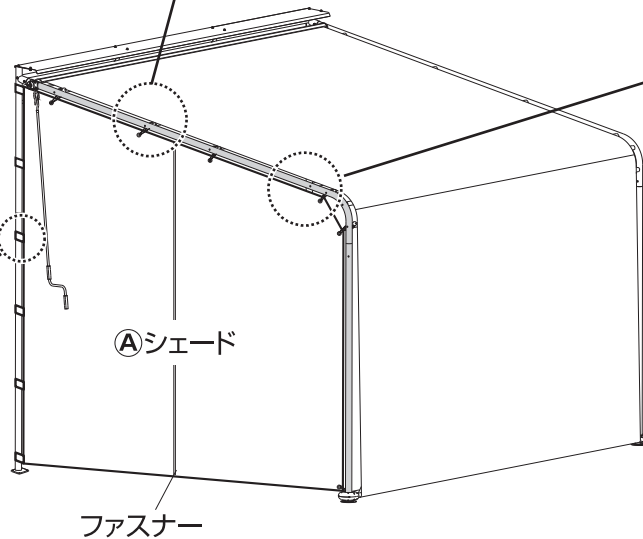
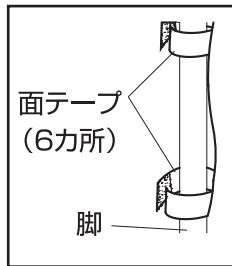
# 組立方法

●タカショー「クールサマーオーニング ポーチ」シリーズ専用です。



## シェードを取り付けます

①シェードを②留め具と面テープでポーチ本体(脚および屋根補強)に取り付けます。

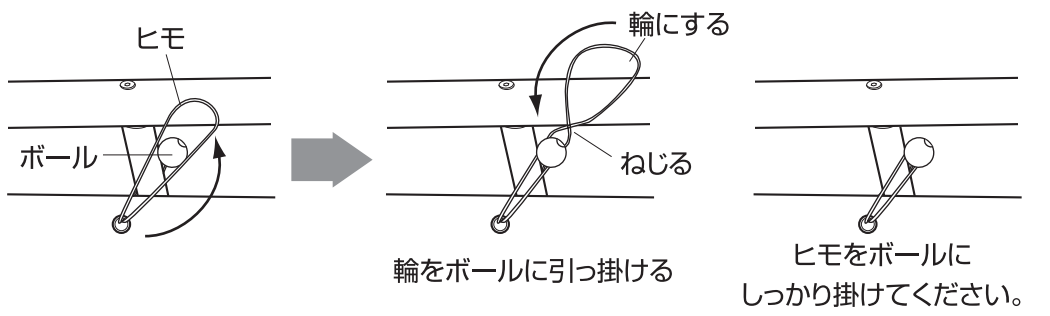


**注意**  
ファスナーの上げ下げは手で押さえてゆっくり行ってください。力を入れるとシェードが破れるおそれがあります。

**注意**  
屋根フレームに②留め具を巻き付けないでください。開閉ができません。

## シェードがたわむ場合は…

②留め具で張り具合を調整してください。  
※②留め具が外れないように、ヒモをボールに引っ掛かっていることを確認してください。



品番	材質	外形寸法(cm) ※面テープは除く
CSA-PSC20	生地 : ポリエチレン	幅198×高さ250
CSA-PSC30	留め具 : ポリエチレン、ゴム	幅249×高さ265
CSA-PSCWG20	生地 : ポリエステル	幅198×高さ250
CSA-PSCWG30	留め具 : ポリエチレン、ゴム	幅249×高さ265

◆部品の形状、仕様等が、出荷時期によって、予告なく変更される場合があります。ご了承ください。  
◆ご不要になった商品は、地域の条例等に従って正しく処分してください。

使い方・お手入れなどのご相談は…

**タカショー お客様サービスセンター** **通話料無料** **0120-51-4128** こい よいにわ

受付時間/月～金 AM9:00～PM5:00 (祝日は除く)

**【お客様サービスセンターにおけるお客様の個人情報のお取り扱いについて】**  
株式会社タカショーおよびタカショーグループ関連会社は、お客様の個人情報をご相談対応などに利用させていただき、ご相談内容は録音させていただきます。また、折り返し電話をさせていただくときのために、発信番号を通知いたしております。なお、個人情報は適切に管理し、業務上、正当な理由がある場合を除き、第三者に開示・提供いたしません。個人情報に関するお問い合わせは、お客様サービスセンターまでご連絡ください。