

【品番】VGT-PG01

【品名】ベジトラグ ポピー GO

この度は、弊社の商品をご購入いただきまして誠にありがとうございます。

本商品をご使用前に、この説明書をよくお読みいただき、正しくお使いください。

また、お読みになった後はいつでもご覧になれるよう、大切に保管してください。

安全上のご注意 必ずお守りください

人への危害、財産への損害を防止するため、必ずお守りいただくことを説明しています。

誤った使い方をしたときに生じる危害や損害の程度を区分して、説明しています。

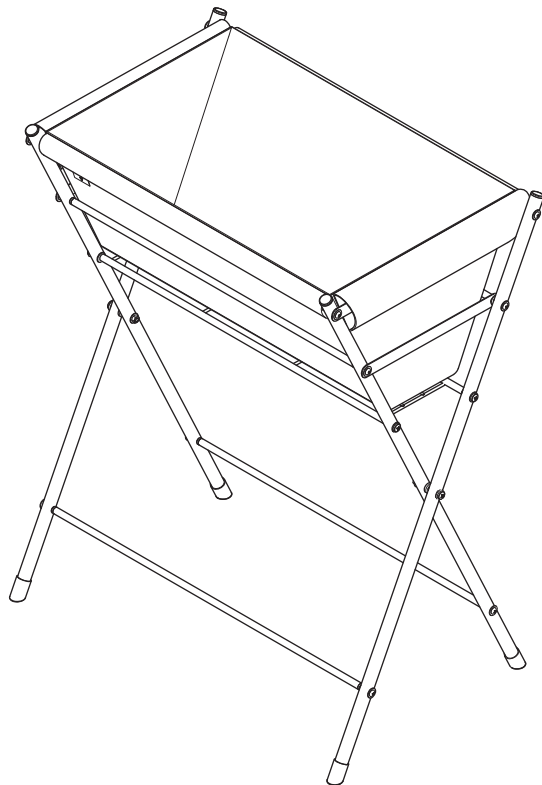
警告 「死亡や重傷を負うおそれがある内容」です。

注意 「軽傷を負うことや、財産の損害が発生するおそれがある内容」です。

お守りいただく内容を次の図記号で説明しています。

禁止 してはけない内容です。

強制 実行しなければならない内容です。



警告 死亡、重傷などのおそれあり

- 禁止**
- 運動具やお子様の遊具等、目的以外の使用や改造はしないでください。
 - 商品の上に踏み台代わりとして立ったり、座ったり、

寄りかかったりしないでください。特にお子様が遊ばないように注意してください。

注意 けが、事故などのおそれあり

- 禁止**
- 以下のような場所で使用しないでください。破損や事故の原因となります。
 - ・危険な場所や通行の妨げになる場所、強い振動、衝撃のある場所
 - ・地面に小石や砂利の多い場所や、傾斜や段差のある不安定な場所
 - ・風の強い場所、高い場所…強風時に倒れたり、落下すると危険です。
 - ・火気の近くや高温になる場所…熱の影響により、商品の変形や火災の原因になります。

- すき間に手や指を入れないでください。
- 引きずったり、荷重がかかった状態で移動しないでください。地面に傷がついたり、破損や事故の原因となります。
- 無理な荷重をかけないでください。
- 土を入れると移動が困難になります。あらかじめ設置場所を決めてから土を入れてください。また移動は、土を減らし、容量を軽くしてから行ってください。

- 強制**
- 平地で組み立ててください。安全のため、2人以上で作業を行ってください。
 - 組み立ての際は、手や指を挟まないよう十分ご注意ください。
 - 組立手順に従い、すべてのボルト、ナット、ネジを確実に締めてください。組み立て完了後、ボルト、ナット、ネジにゆるみがないか確認してください。ゆるんだま

まで使用すると危険です。

- ボルト、ナット、ネジ取付時、必要以上に締めないでください。
- 組み立て完了後、ゴミや汚れを取り除いてください。
- 商品が破損した場合は、使用を中止してください。破損したまま使用していると事故の原因となります。

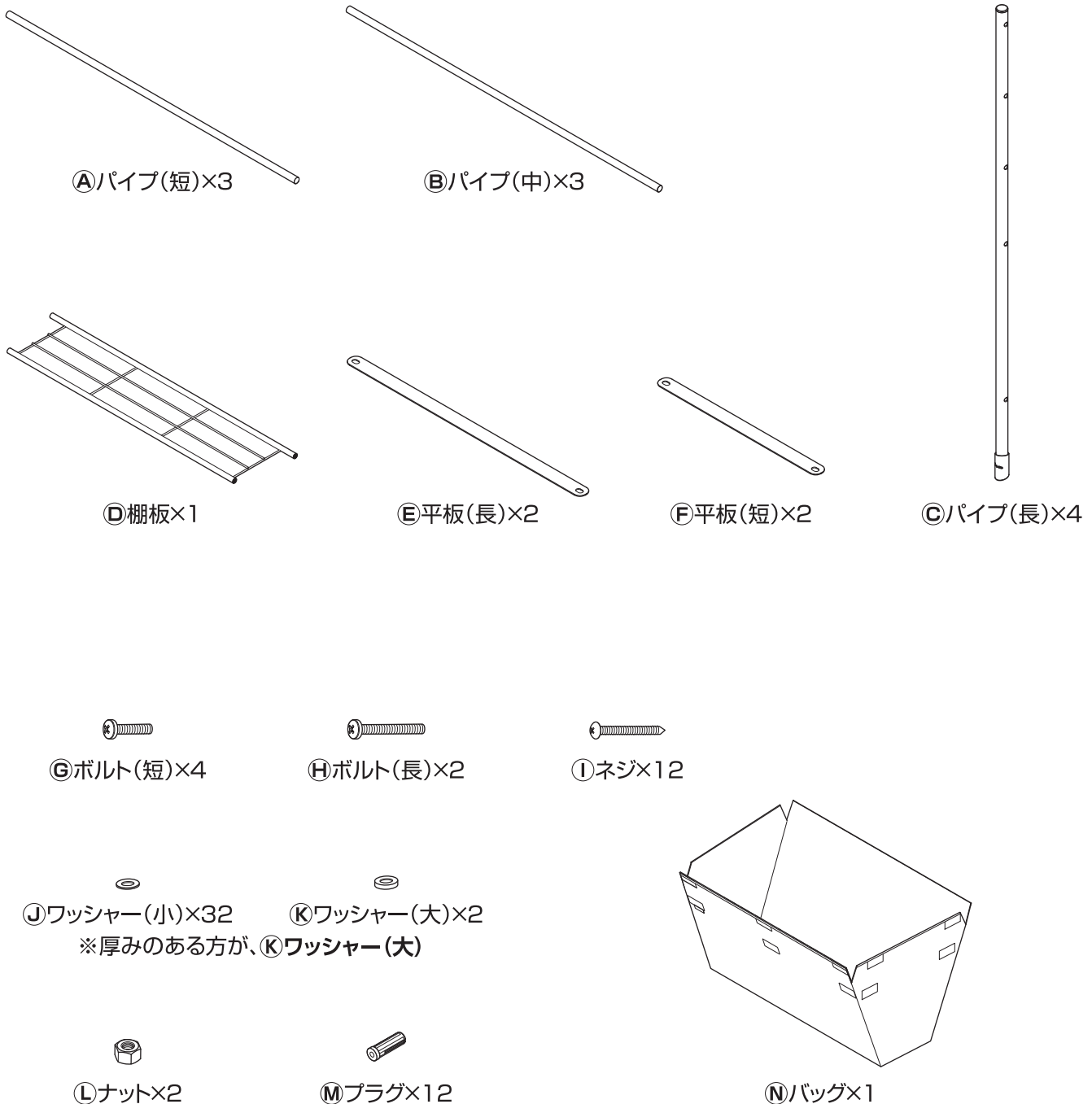
ご使用上のお願い

- 本商品は一般家庭での使用を目的としたものです。公共および商業施設では使用しないでください。
- 素材の性質上、サビや劣化、退色は避けられません。
- サビが衣類等に付かないようご注意ください。
- 紫外線の影響により、塗装が変色する場合があります。
- 屋外で使用される際、紫外線などにより劣化が進みますので、定期的にメンテナンスすることをおすすめします。また破損、割れが確認された場合、事故防止のため、処分してください。(地域の条例等に従って正しく処分してください)

- ハンドメイド商品のため、色および形状等がバラつく場合があります。
- 本商品は塗装をしておりますが、設置場所の環境(塩害を受けやすい沿岸部付近、車の排気ガスを受けやすい場所)により、変色や腐食の進行を早めることがあります。また、接合部や小さなキズから錆びることがあります。
- 突起している箇所があります。ご使用の際は注意してください。
- バッグの生地は柔らかくキズがつきやすいので、刃物などのとがったものに注意してください。

組立方法

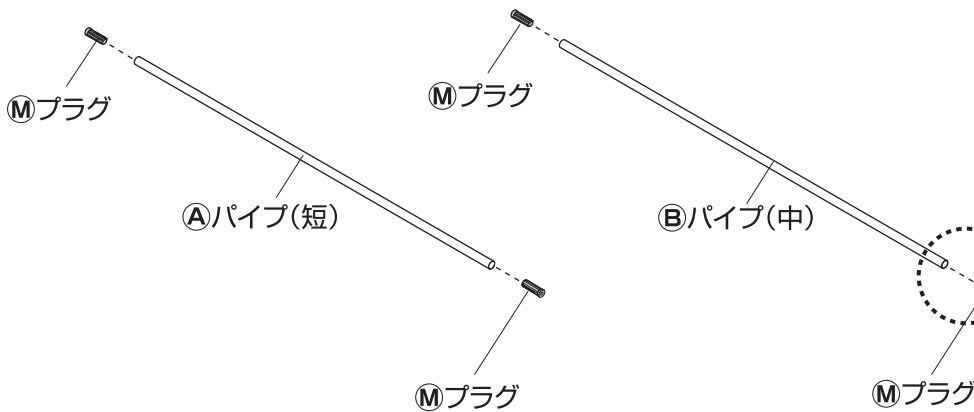
- 平坦な場所で、空き箱を下に敷いてから組み立てると商品にキズがつきにくくなります。
- 手締め用のプラスドライバー、スパナを使用してください。



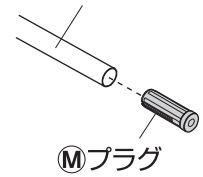
組立方法

1 パイプ(短)とパイプ(中)にプラグを取り付けます

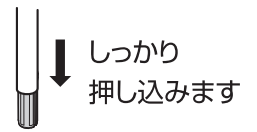
①パイプ(短)と②パイプ(中)の両端に③プラグを差し込みます。
(各3本ずつ、計12カ所)



①パイプ(短)または
②パイプ(中)

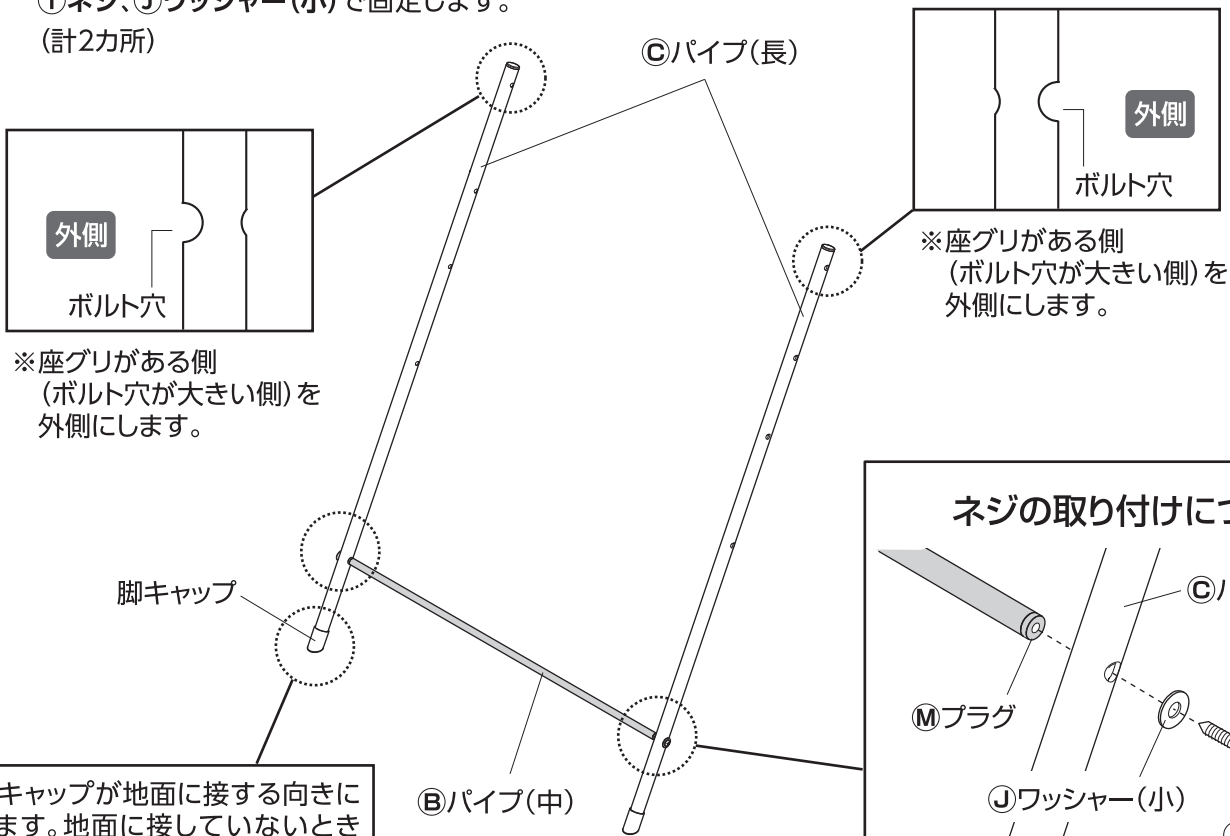


※差し込みにくい場合は
地面などに押し当てて
ください。プラグが削れ
た場合は削りカスを取
り除いてください。



2 パイプ(長)にパイプ(中)、平板を固定します

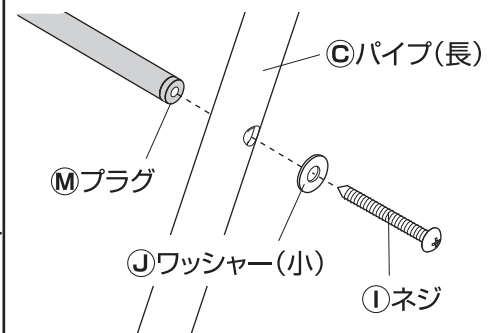
1. ③パイプ(長)下部に②パイプ(中)を
④ネジ、⑤ワッシャー(小)で固定します。
(計2カ所)



※座グリがある側
(ボルト穴が大きい側)を
外側にします。

※座グリがある側
(ボルト穴が大きい側)を
外側にします。

ネジの取り付けについて



※グリップが大きめのドライバー(JIS規格
2番)を使用してください。

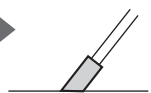
③Mプラグのネジ穴はネジよりも小さくなって
おり、締める際は力が必要です。
ネジを軽く締め込み、ドライバーを後ろから
強く押しながら、奥まで締めてください。

脚キャップが地面に接する向きに
します。地面に接していないとき
は、キャップを回します。

脚キャップ



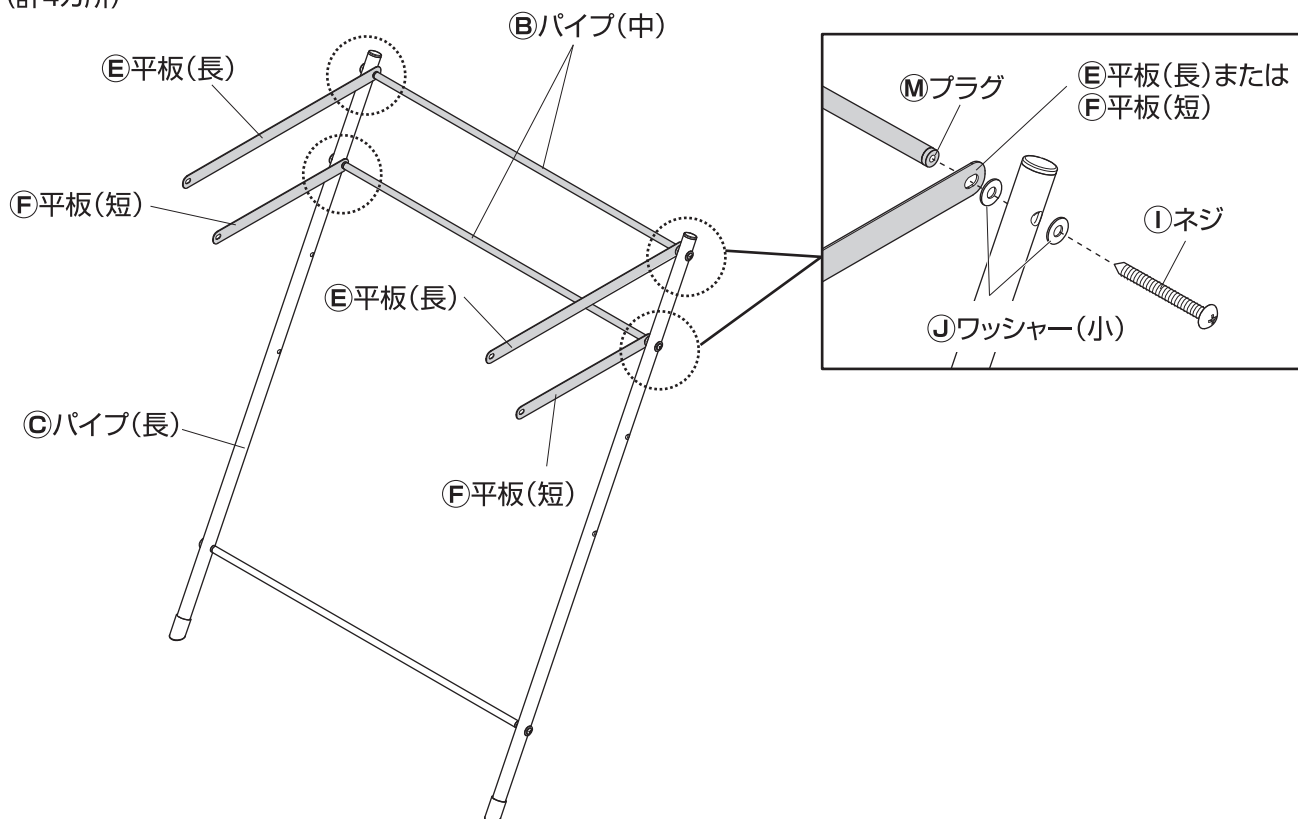
脚キャップが
地面に接して
いない



脚キャップが
地面に接して
いる

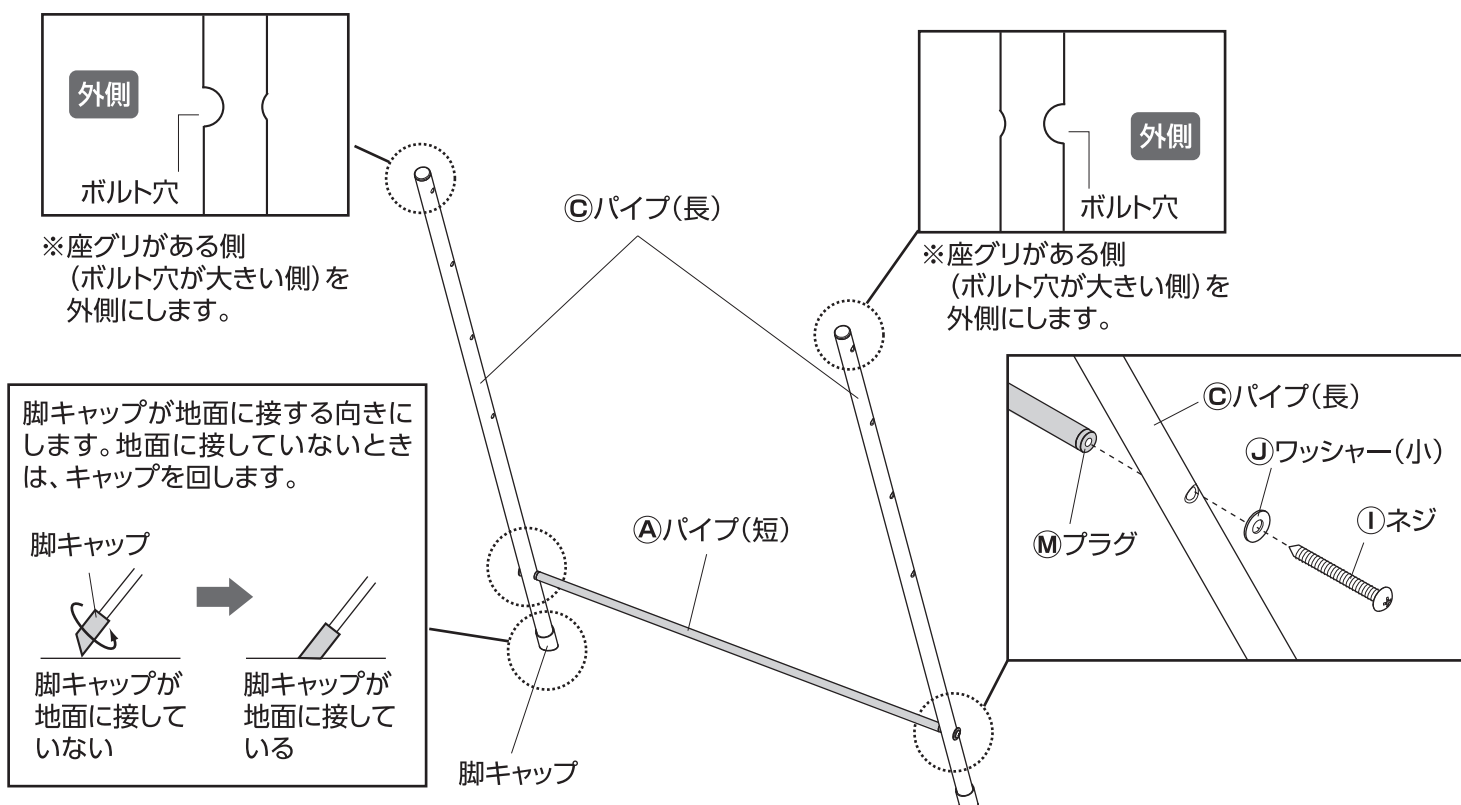
組立方法

2. ③パイプ(長) 上部に②パイプ(中)と⑤平板(長)、
⑥平板(短)を①ネジ、④ワッシャー(小)で固定します。
(計4カ所)



3 パイプ(長)にパイプ(短)を固定します

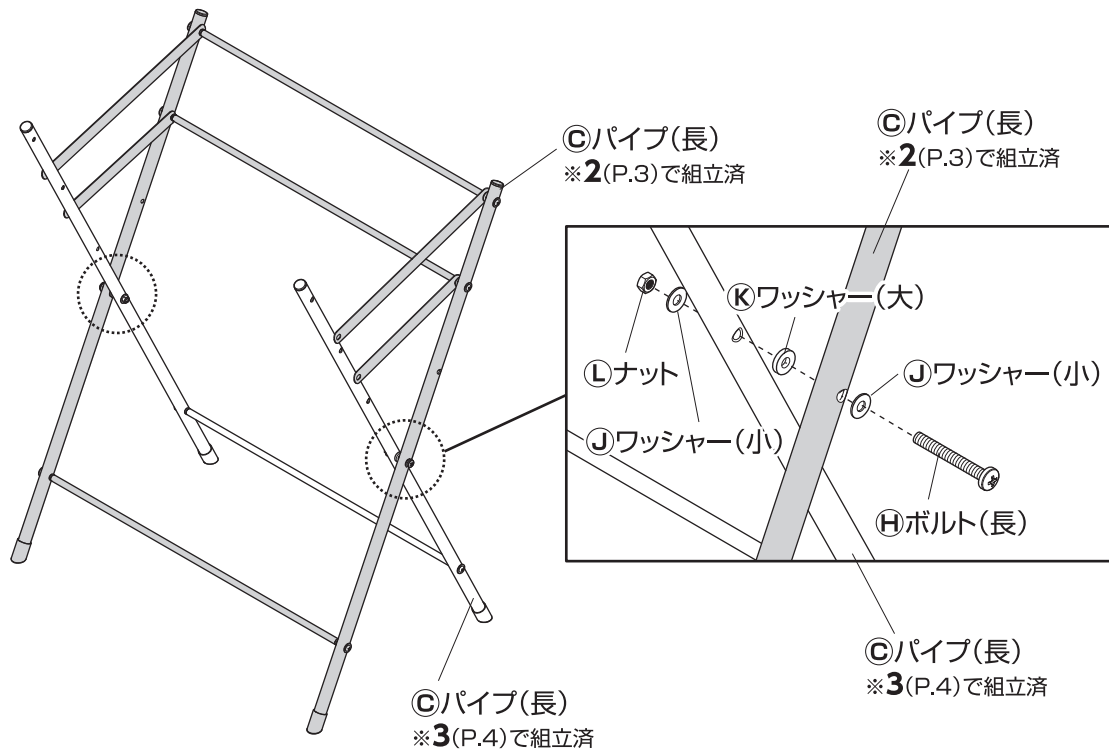
- ③パイプ(長) 下部に①パイプ(短)を
①ネジ、④ワッシャー(小)で固定します。
(計2カ所)



組立方法

4 パイプ(長)を固定します

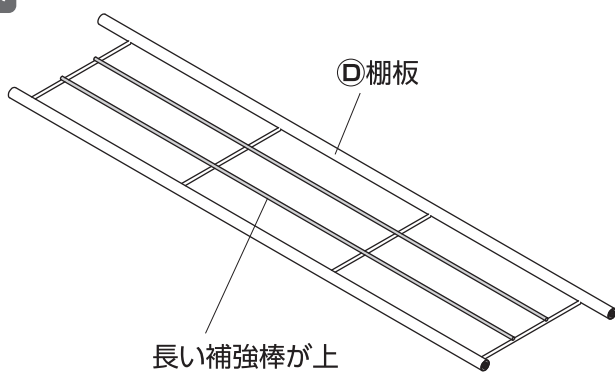
- ◎パイプ(長)をHボルト(長)、Jワッシャー(小)、
- Kワッシャー(大)、Lナットで固定します。(計2カ所)
- ※Kワッシャー(大)の取り付け位置に注意してください。



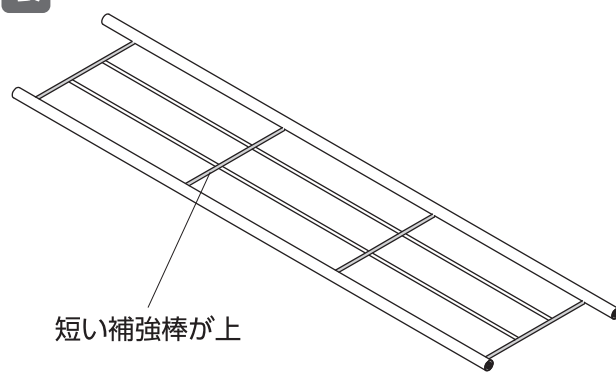
5 棚板を固定します

1. ◎棚板の表裏を確認します。

表

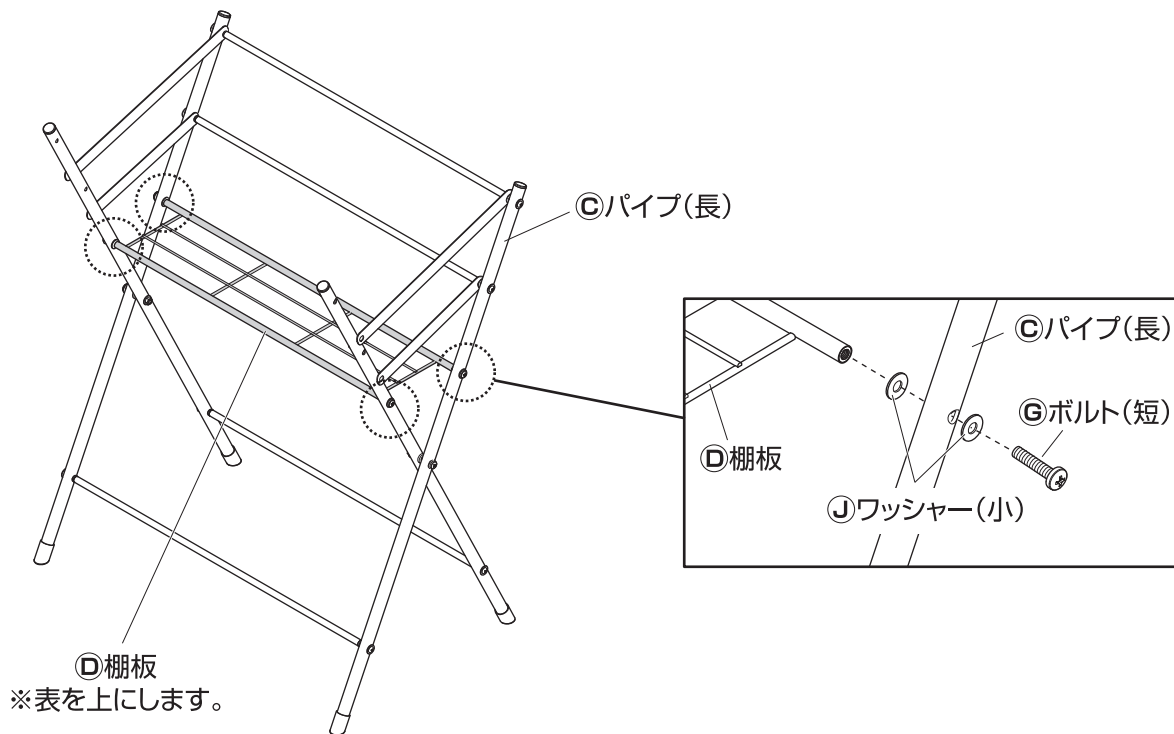


裏



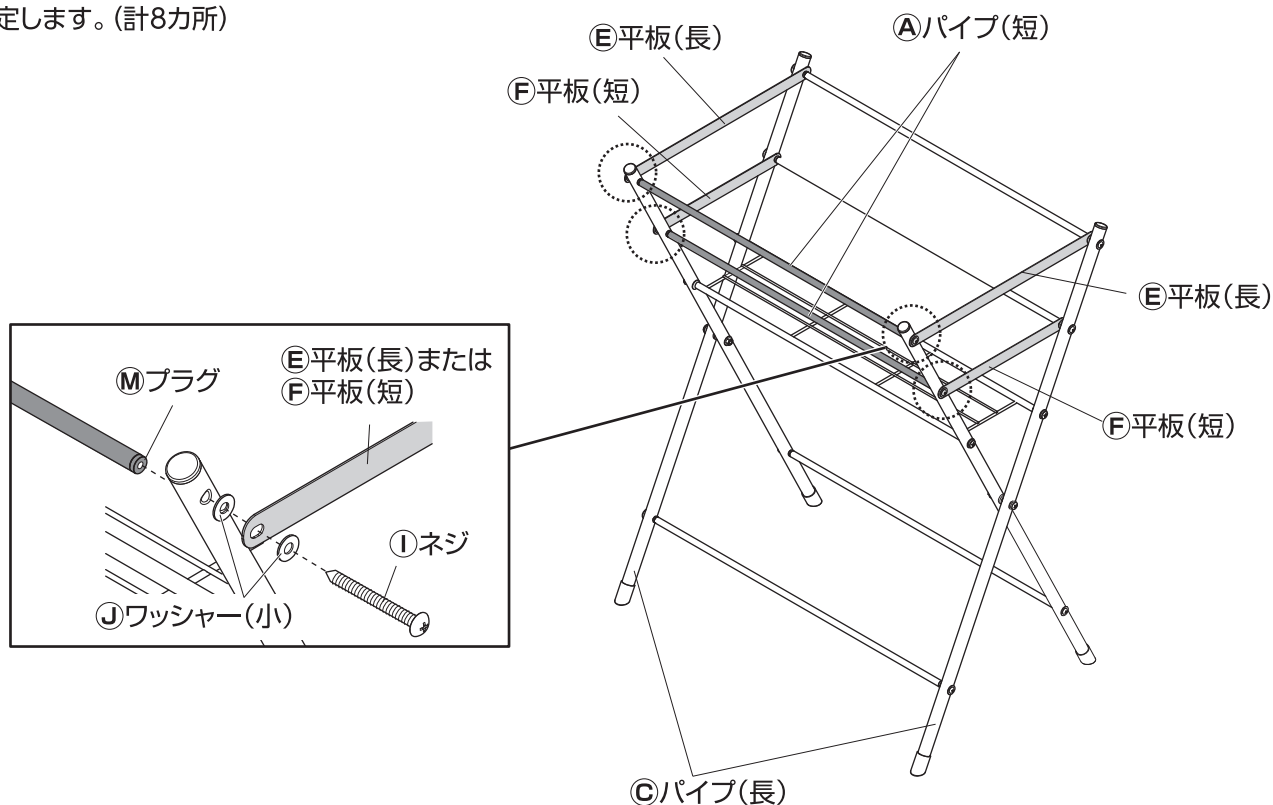
組立方法

2. ④棚板を③パイプ(長)に⑥ボルト(短)、①ワッシャー(小)で固定します。(計4カ所)



6 パイプ(短)と平板を固定します

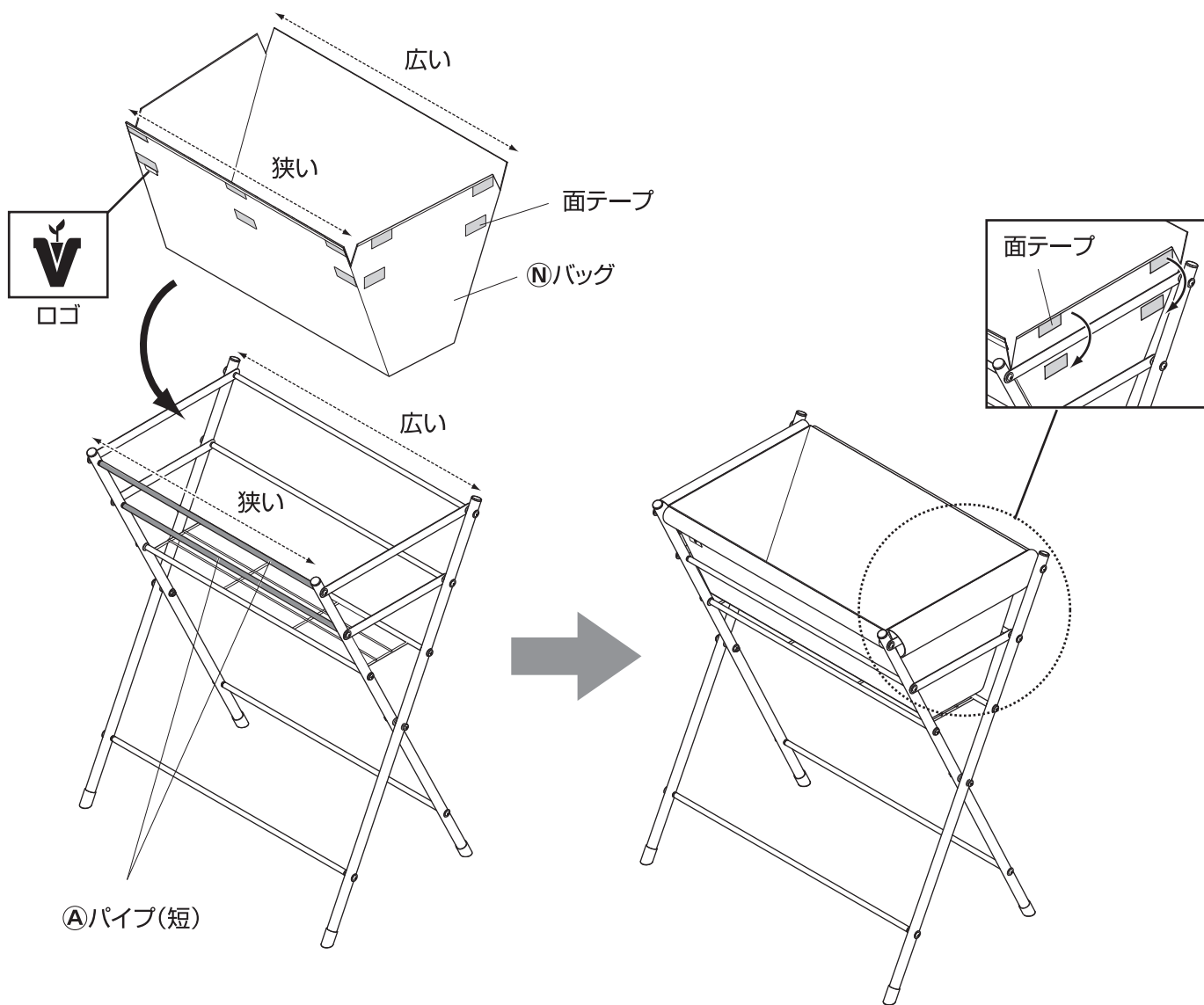
③パイプ(長)に①パイプ(短)と⑤平板(長)、
②平板(短)を①ネジ、①ワッシャー(小)で
固定します。(計8カ所)



組立方法

7 バッグを取り付けます

- ① バッグを取り付け、面テープで固定します。
- ② バッグの狭い面を①パイプ(短)側にします。



品番	材質	外形寸法(cm)	土の容量(L)
VGT-PG01	本体：スチール (表面処理 / ポリエステル樹脂粉体塗装) バッグ：ポリエステル、ポリプロピレン	幅65×奥行42.5×高さ81.5	約30

◆部品の形状、仕様等が、出荷時期によって、予告なく変更される場合があります。ご了承ください。

◆ご不要になった商品は、地域の条例等に従って正しく処分してください。

定期点検・お手入れ

汚れを落とすとき

- 日常のお手入れは、乾いたやわらかい布でからぶきしてください。
- 著しい汚れを落とす場合は、うすめた中性洗剤を使用してください。

メンテナンスについて

- 安全のため、定期的(2~3カ月を目安)にガタツキやボルト、ナット、ネジにゆるみがないか確認してご使用ください。
- 長くお使いいただくためには、定期的なメンテナンスをおすすめします。
- サビを防ぐため粉体塗装をしていますが、小さいキズなどを発見した場合は、市販の塗料で補修することをおすすめします。
- 塗装される場合は、その塗料の使用説明に従って、風通しの良い場所(屋外など)で換気に注意して作業を行ってください。
- 塗装をする際は、ゴミ、汚れなどを落としてください。

使い方・お手入れなどのご相談は…

タカショー お客様サービスセンター

受付時間/月~金 AM9:00~PM5:00(祝日は除く)

通話料無料

こい よいにわ
0120-51-4128

【お客様サービスセンターにおけるお客様の個人情報のお取り扱いについて】

株式会社タカショーおよびタカショーグループ関連会社は、お客様の個人情報をご相談対応などに利用させていただき、ご相談内容は録音させていただきます。また、折り返し電話をさせていただくときのために、発信番号を通知いたしております。なお、個人情報は適切に管理し、業務上、正当な理由がある場合を除き、第三者に開示・提供いたしません。個人情報に関するお問い合わせは、お客様サービスセンターまでご連絡ください。