

【品番】VGT-WH02F

【品名】ホームベジトラグ ウォールハガー L

この度は、弊社の商品をご購入いただきまして誠にありがとうございます。

本商品のご使用前に、この説明書をよくお読みいただき、正しくお使いください。

また、お読みになった後はいつでもご覧になれるよう、大切に保管してください。

## 安全上のご注意 必ずお守りください

人への危害、財産への損害を防止するため、必ずお守りいただくことを説明しています。

誤った使い方をしたときに生じる危害や損害の程度を区分して、説明しています。

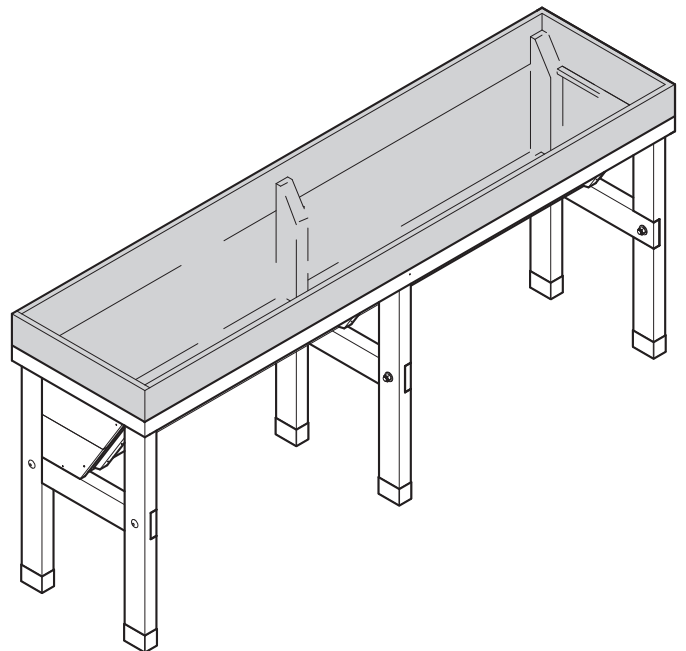
**警告** 「死亡や重傷を負うおそれがある内容」です。

**注意** 「軽傷を負うことや、財産の損害が発生するおそれがある内容」です。

お守りいただく内容を次の図記号で説明しています。

**禁止** してはいけない内容です。

**実行** 実行しなければならない内容です。



## 警告 死亡、重傷などのおそれあり

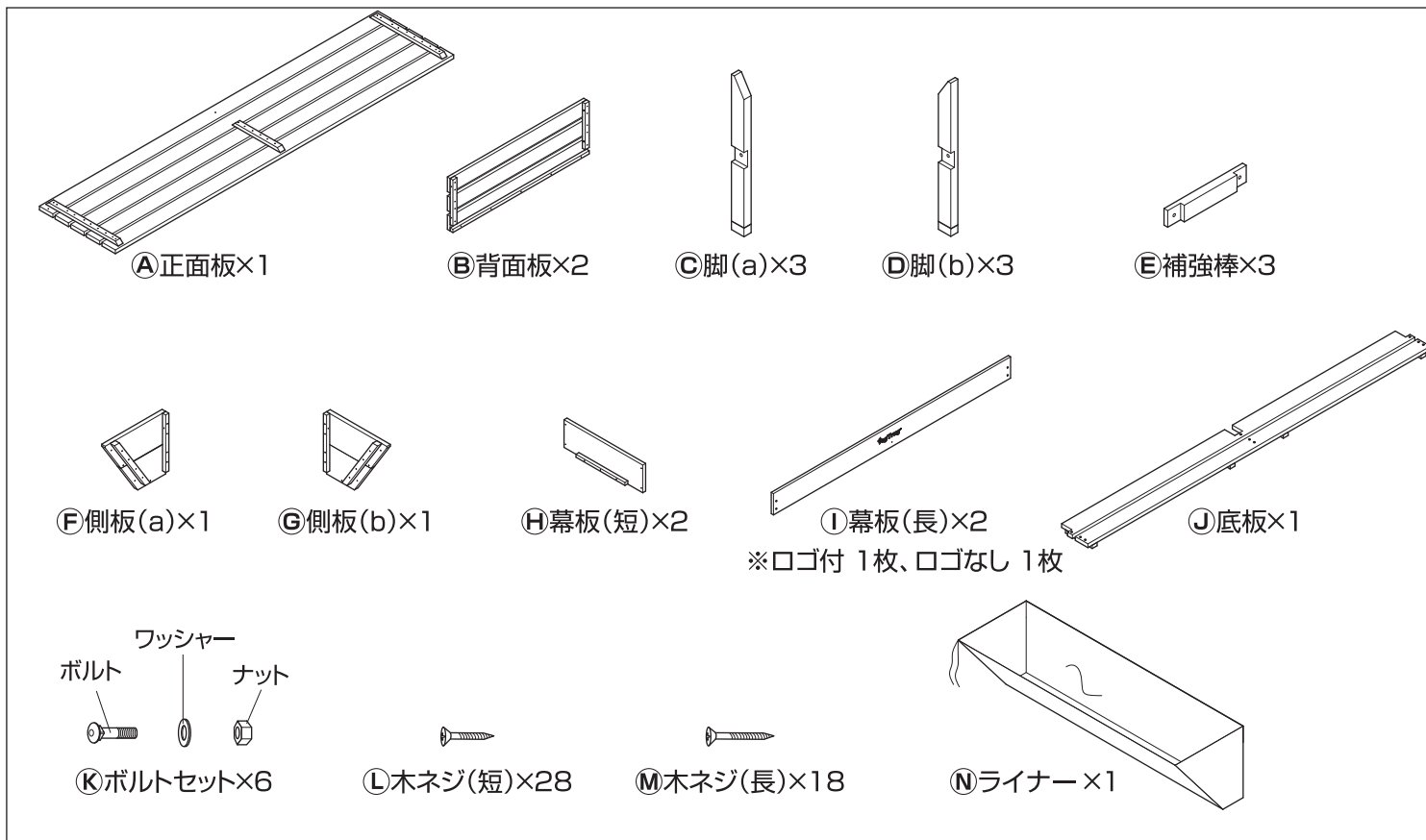
- 禁止**
  - 運動具やお子様の遊具等、目的以外の使用や改造はしないでください。
- 商品の上に踏み台代わりとして立ったり、座ったり、寄りかかったりしないでください。特にお子様が遊ばないように注意してください。

## 注意 けが、事故などのおそれあり

- 禁止**
  - 以下のような場所で使用しないでください。破損や事故の原因となります。
    - ・危険な場所や通行の妨げになる場所、強い振動、衝撃のある場所
    - ・地面に小石や砂利の多い場所や、傾斜や段差のある不安定な場所
    - ・風の強い場所、高い場所…強風時に倒れたり、落下すると危険です。
- 強制**
  - 平地で組み立ててください。
  - 安全のため組み立ては2人以上で行ってください。
  - 組み立ての際は、ケガを防ぐために、軍手を着用してください。
  - 組み立ての際は、手や指を挟まないよう十分ご注意ください。
  - 組立手順に従い、すべてのボルト、ナット、ネジを確実に締めてください。組み立て完了後、ボルト、ナット、ネジにゆるみがないか確認してください。ゆるんだまま使用すると危険です。
  - ボルト、ナット、ネジ取付時、必要以上に締めないでください。
  - 組み立て完了後、ゴミや汚れを取り除いてください。
  - 土を入れると移動が困難になります。あらかじめ設置場所を決めてから土を入れてください。また移動の際は、土を減らし、容量を軽くしてから行ってください。

# 組立方法

- 平坦な場所で、空き箱を下に敷いてから組み立てると商品にキズがつきにくくなります。
- 手締め用のドライバーまたは電動ドライバー、スパナ、軍手または手袋をご用意ください。

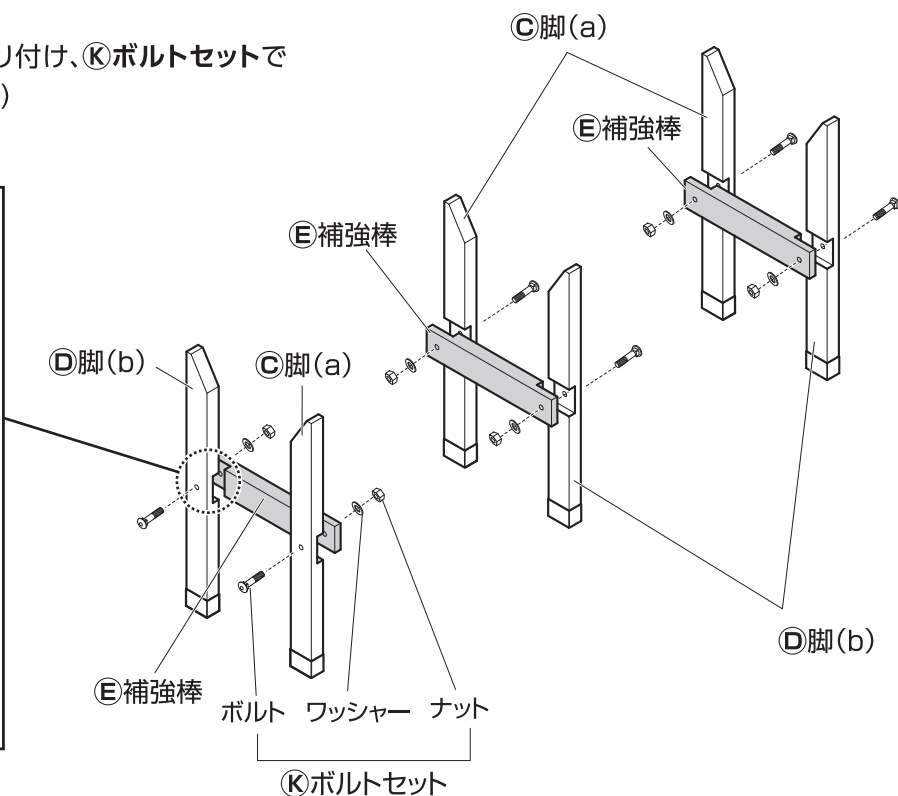
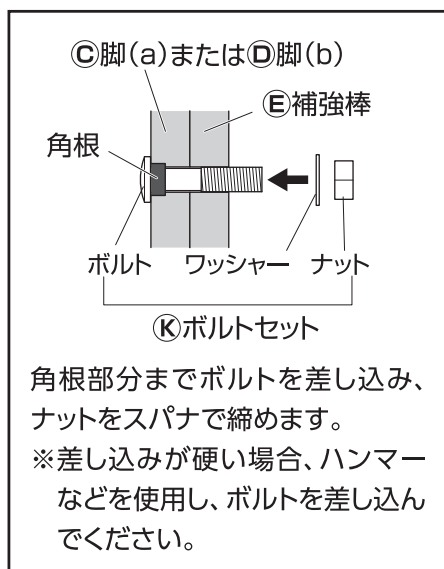


**注意** 表面の塗装が摩擦により、衣類等に色移りすることがあります。

- ※ 組み立ての際は、ケガを防ぐために、軍手を着用してください。
- ※ ボルト、ナット、木ネジは、仮留めし、組立完了後、本締めしてください。

## 1 脚部を組み立てます

◎脚(a)と◎脚(b)に◎補強棒を取り付け、◎ボルトセットで仮留めします。(脚1組につき計2カ所)  
※3組組み立てます。



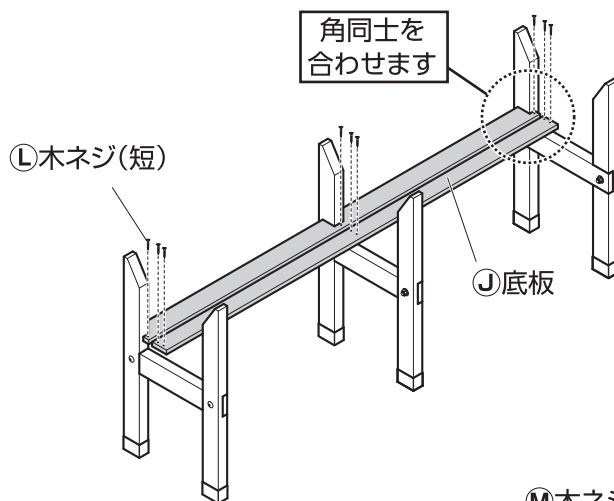
# 組立方法

## 2 底板を取り付けます

①底板を②木ネジ(短)で仮留めします。(計9カ所)

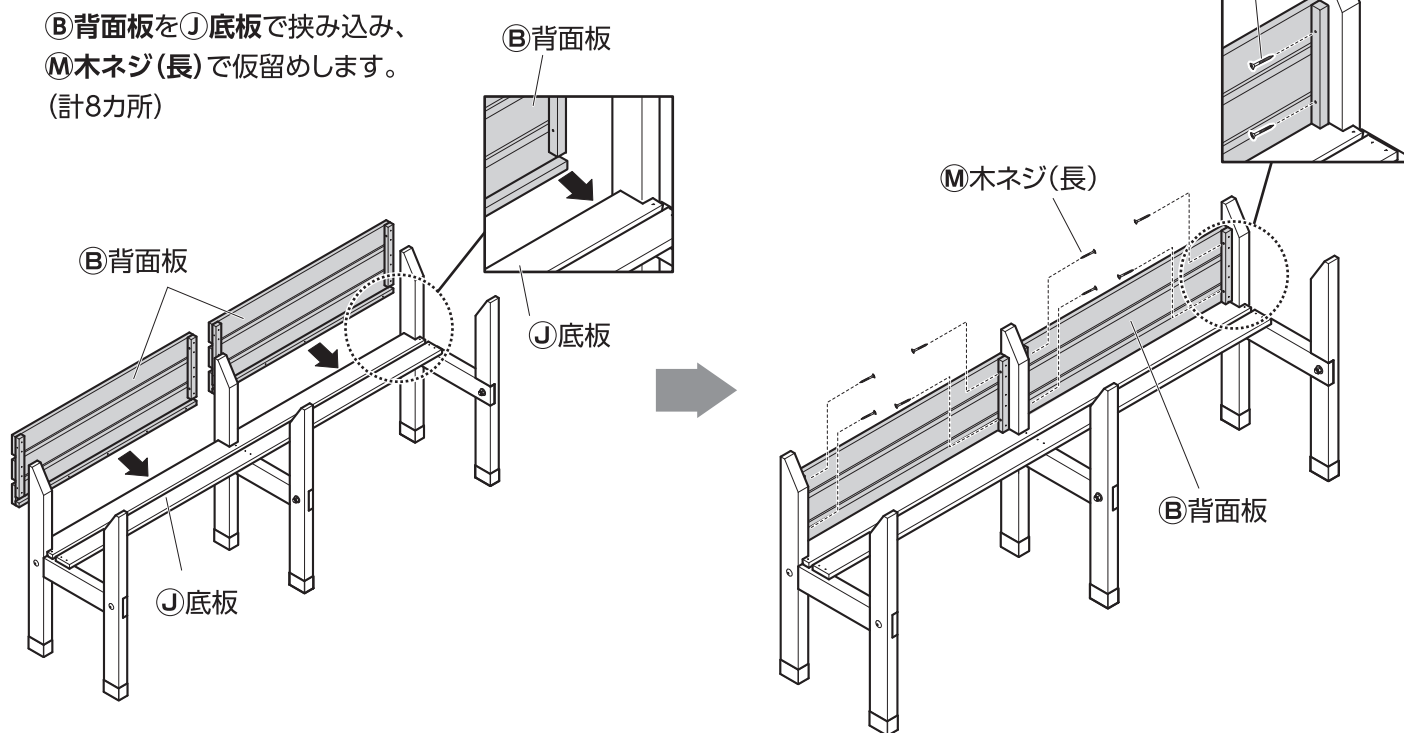
### 底板の固定について

側板取り付け時に、②木ネジ(短)が隠れるため、本締めしてください。



## 3 背面板を取り付けます

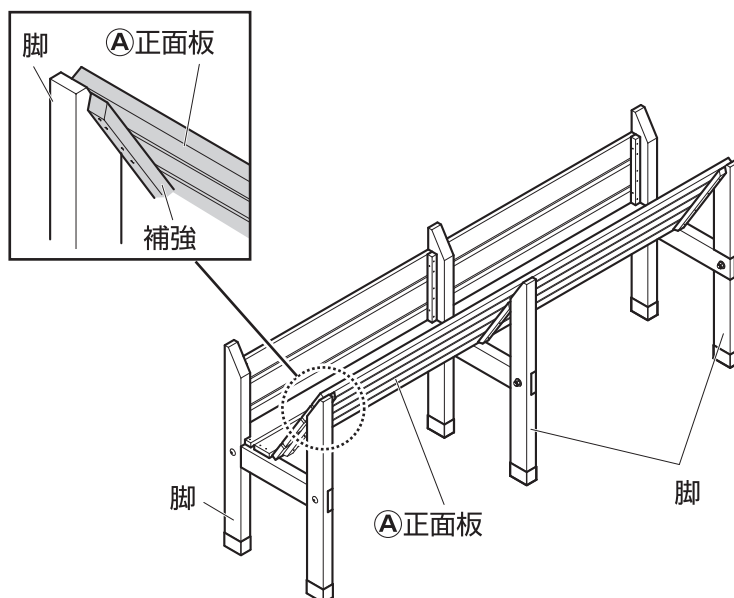
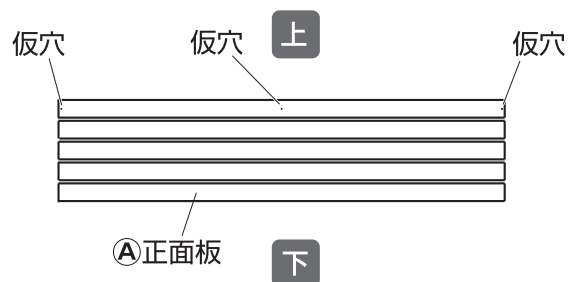
③背面板を④底板で挟み込み、  
⑤木ネジ(長)で仮留めします。  
(計8カ所)



## 4 正面板を載せます

⑥正面板の仮穴がある側を上にし、脚の上に載せます。

※このとき、⑥正面板の補強が脚の内側に  
くるようにします。



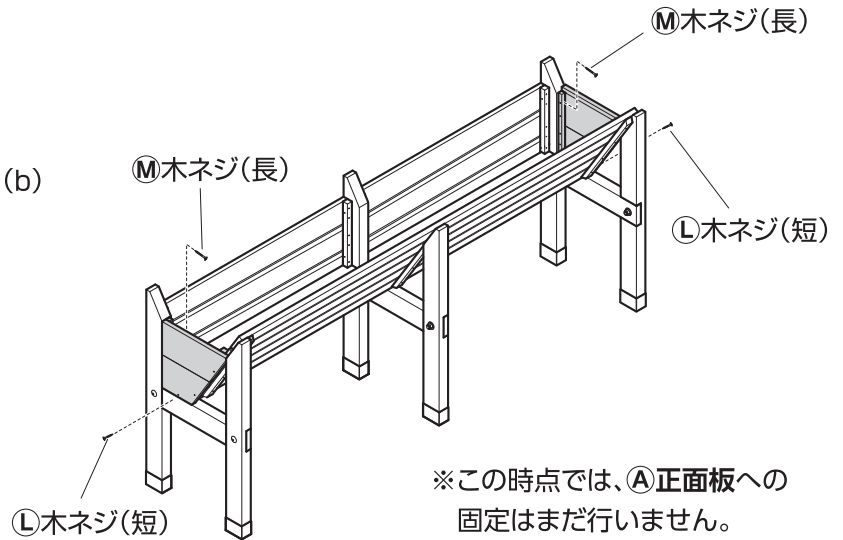
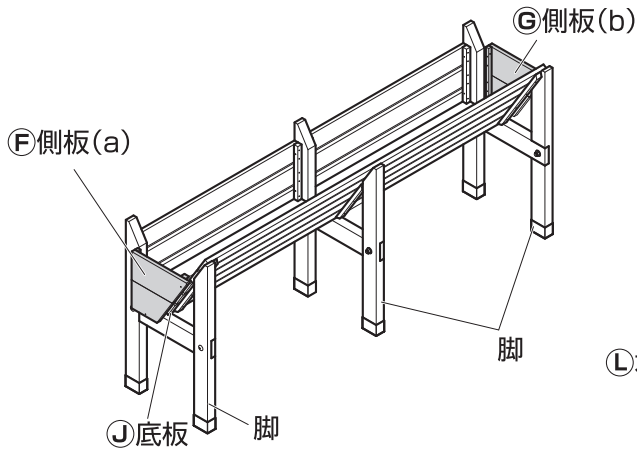
# 組立方法

## 5 側板を取り付けます

⑦側板(a)と⑧側板(b)を仮留めします。

脚側への仮留め…⑭木ネジ(長) (計2カ所)

⑨底板側への仮留め…⑬木ネジ(短) (計2カ所)

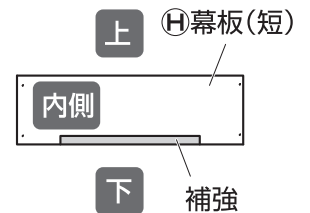
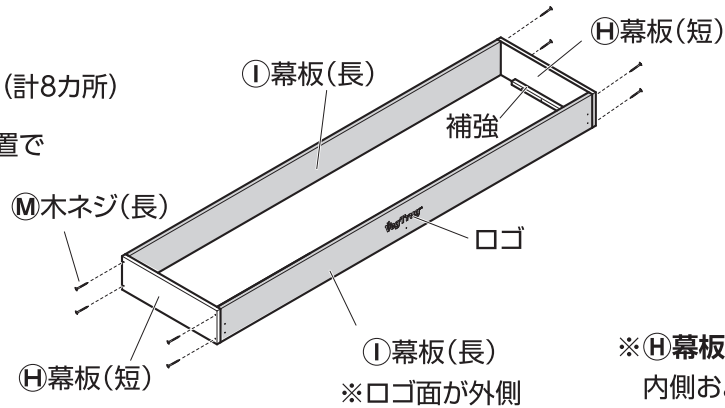
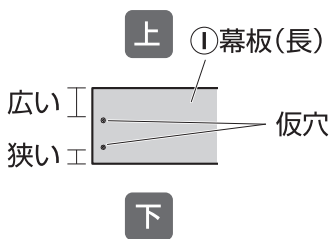


※この時点では、①正面板への固定はまだ行いません。

## 6 幕板を取り付けます

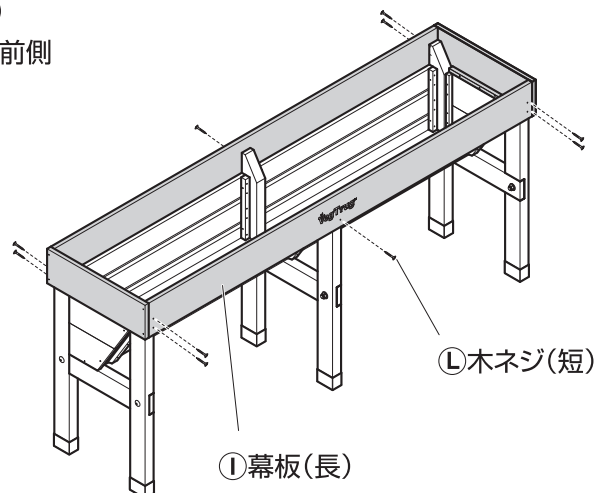
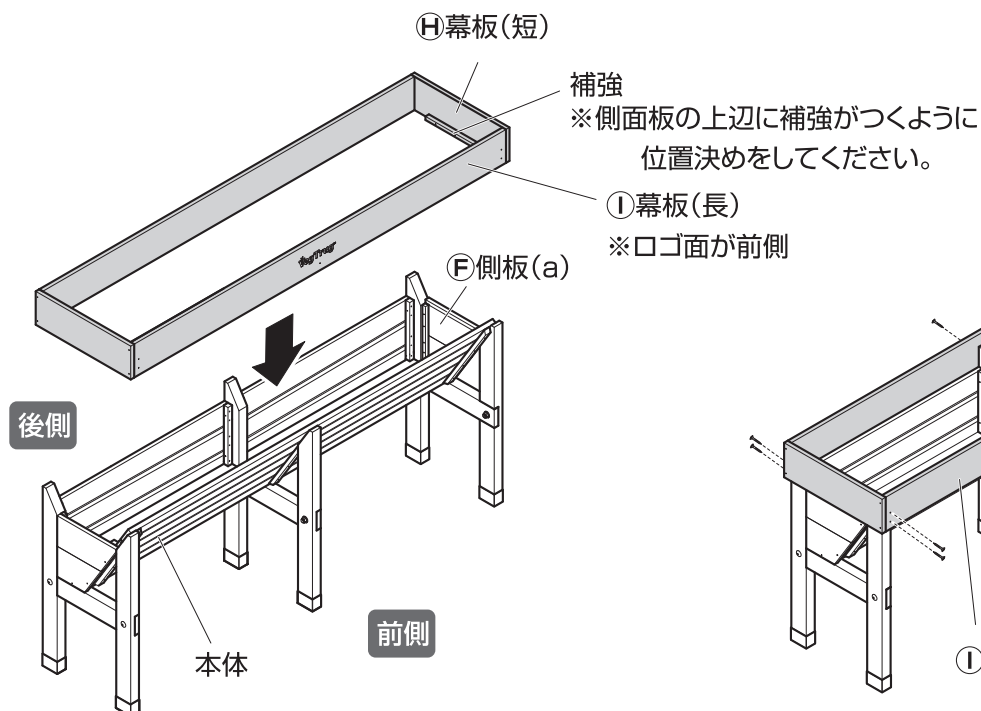
1. ①幕板(短)と①幕板(長)を  
⑭木ネジ(長)で仮留めします。(計8カ所)

※①幕板(長)の上下は仮穴の位置で  
確認してください。



※⑧幕板(短)は補強のある面を  
内側および下側にしてください。

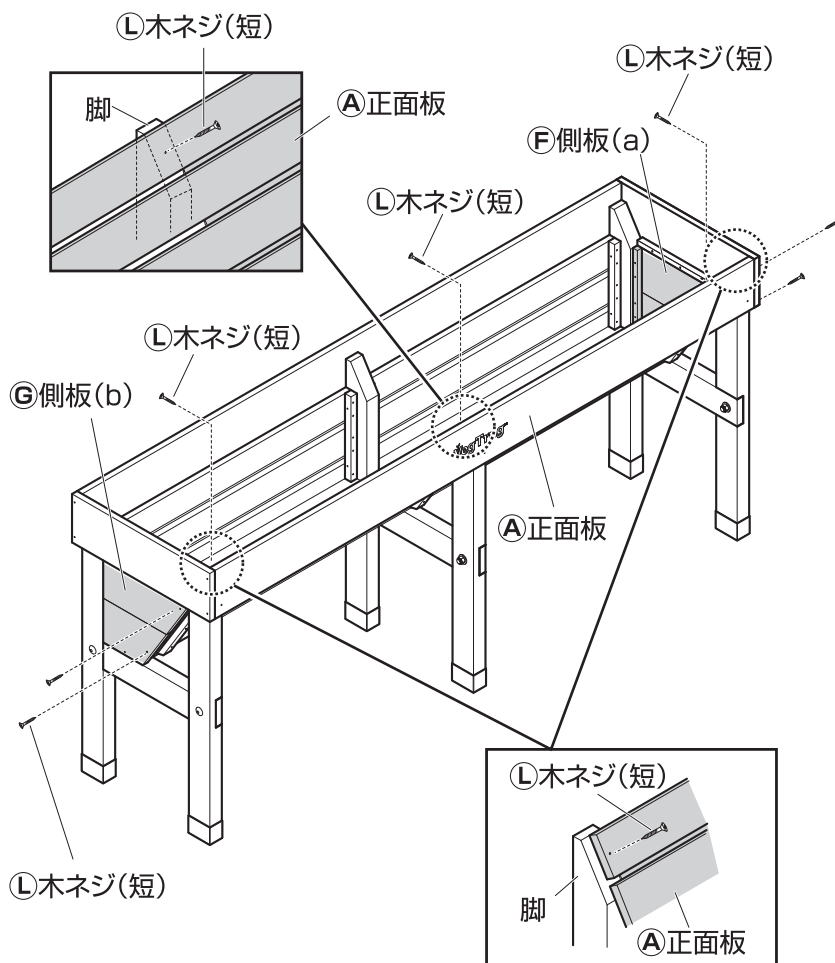
2. 幕板を本体にかぶせ、①幕板(長)側から⑬木ネジ(短)で仮留めします。(計10カ所)  
このとき、ロゴがある側を前側にしてください。



# 組立方法

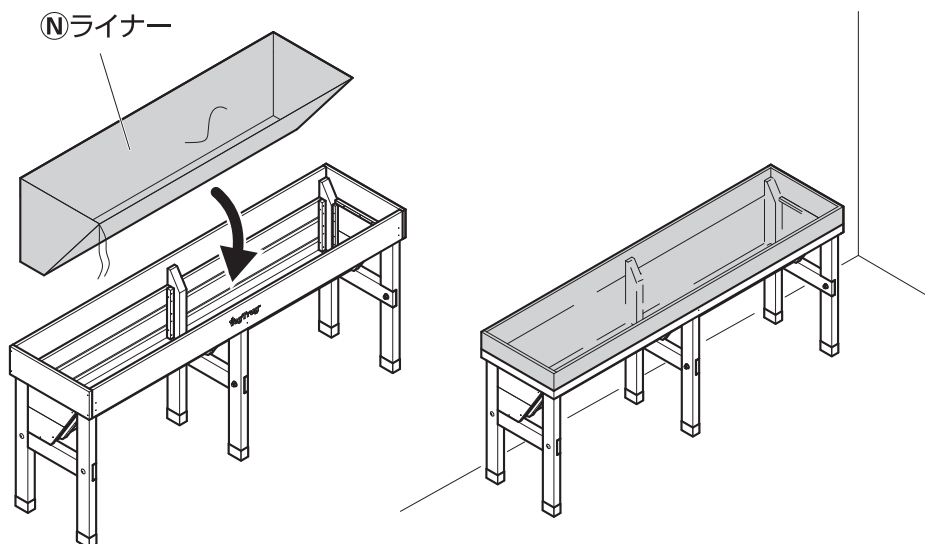
## 7 正面板と側板を固定します

- ①正面板と、②側板(a)、③側板(b)を  
④木ネジ(短)で仮留めします。(計7カ所)



## 8 ライナーを取り付けます

- 1.全体のバランスを確認し、すべてのボルト、ナット、木ネジを本締めします。
- 2.⑤ライナーを取り付けます。



品番	材質	外形寸法(cm)	土の容量(ℓ)
VGT-WH02F	本体：天然木(表面処理 / アクリル樹脂塗装) ライナー：ポリプロピレン	幅183.5×奥行46×高さ80	約165

◆部品の形状、仕様等が、出荷時期によって、予告なく変更される場合があります。ご了承ください。

◆ご不要になった商品は、地域の条例等に従って正しく処分してください。

## ご使用上のお願い

- 本商品は一般家庭での使用を目的としたものです。公共および商業施設では使用しないでください。
- 本商品は天然木製品です。紫外線などさまざまな理由により、塗装の変色、劣化が進みます。
- 天然木は風化してささくれ等ができる場合がありますので、ご注意ください。
- 樹液が出る場合がありますので、衣類など汚さないようご注意ください。特に汗など水分を含んだ衣類は汚れが付着するおそれがあります。
- 屋外で使用される際、紫外線などにより劣化が進みますので、定期的にメンテナンスすることをおすすめします。また破損、割れが確認された場合、事故防止のため、処分してください。

- 同じ材質の木部材でも、成長の場所や過程の違いで少しずつ変化が起こるため、仕上がり後の色調や、色の濃さに違いが生じます。
- 十分に乾燥させた材料を使用していますが、木目の入り方や、湿気、紫外線などによる経年変化により、曲がり、反り、割れが生じることがあります。
- ハンドメイド商品のため、色および形状等がバラつく場合があります。
- 天然素材のため、においがすることがあります。
- 気候条件、設置条件により変色、変質、カビ、または割れが発生することがあります。
- 長くご使用いただくため、ご使用後は雨、風、日光の当たらない場所での保管をおすすめします。

## 定期点検・お手入れ

### 汚れを落とすとき

- 日常のお手入れは、乾いたやわらかい布でからぶきしてください。
- 著しい汚れを落とす場合は、うすめた中性洗剤を使用してください。

### メンテナンスについて

- 安全のため、定期的(2~3カ月を目安)にガタツキやボルト、ナット、ネジにゆるみがないか確認してご使用ください。
- 木部表面が変色したり、割れの原因となるため、濡れたときは速やかにふき取ってください。
- 雨、湿気、紫外線により商品から樹液、ヤニが流れ落ちる場合があります。樹液、ヤニが出たときは、乾いた布でふき取るか、乾燥して硬くなってからサンドペーパーなどで磨いてください。
- 塗装される場合は、その塗料の使用説明に従って、風通しの良い場所(屋外など)で換気に注意して作業を行ってください。
- 塗装をする際はゴミ、汚れなどを落としてください。
- 長くお使いいただくためには、定期的なメンテナンスをおすすめします。

### 木製部分のお手入れ方法例

- ご用意いただく物：木材保護塗料、ハケ、サンドペーパー、ふき取り用布、新聞紙
- 1.濡れ雑巾などで表面をふき、ドロや汚れ、ホコリなどを落とします。
  - 2.表面や角のささくれ等は、サンドペーパーで研磨し、できるだけ滑らかに調整します。
  - 3.表面が乾燥したら、1回目の塗装をハケなどで行って、乾燥させます。
  - 4.2回目の塗装をハケなどで行った後、布などで表面にすり込みます。
  - 5.細かいサンドペーパーで仕上げの研磨を行い、必要に応じて保護塗料を少し染み込ませた布でふきあげます。
  - 6.塗装後、1日以上乾燥させます。
- ※塗装を行うときは周囲が汚れないように新聞紙で覆うなどして作業を行ってください。
- ※詳細な塗装方法についてはご使用になる塗料の取扱説明書に従って、風通しの良い場所(屋外など)で換気に注意して作業を行ってください。

使い方・お手入れなどのご相談は…

**タカショー お客様サービスセンター**

受付時間/月~金 AM9:00~PM5:00(祝日は除く)

通話料無料

こい よいにわ  
**0120-51-4128**

### 【お客様サービスセンターにおけるお客様の個人情報のお取り扱いについて】

株式会社タカショーおよびタカショーグループ関連会社は、お客様の個人情報をご相談対応などに利用させていただき、ご相談内容は録音させていただきます。また、折り返し電話をさせていただくための、発信番号を通知いただいております。なお、個人情報は適切に管理し、業務上、正当な理由がある場合を除き、第三者に開示・提供いたしません。個人情報に関するお問い合わせは、お客様サービスセンターまでご連絡ください。