

# 木工キット がらがらキャビネット

## 【組立・取扱説明書】

JAN:4982832 722533

### 「安全上のご注意とお願い」

#### 要保管

この組立・取扱説明書は必ず保管してください。

このたびは本製品をお買い上げいただき、誠にありがとうございます。本製品を末永く安全にご使用いただくために、ご使用前にこの取扱・組立説明書を最後まで読み、正しくご利用いただきますようお願い申し上げます。  
なお、お読みになった後も、お使いになる方がいつでもご覧になれるよう、大切に保管してください。本来の用途以外でご使用になった場合の故障・修理・事故・その他の不具合については責任を負いかねますのでご了承ください。

#### 警告

- 本製品はDIY製品です。部材や金具の追加等の加工についてはお客様の責任でお願いしておりますので、改造や加工については責任を負いかねます。
- お子様だけの使用は絶対にしないでください。隙間に指が入ったり、転倒したりする思わぬケガの危険があります。
- 本製品は、一般家庭での使用を目的としたものです。公共および商業施設での使用はご遠慮ください。
- 本製品に乗り、座る、もたれる、踏み台がわりに使用する等の行為はおやめください。ケガなどの原因となります。
- 水平な場所に設置してください。水平でない場所での使用は転倒し、ケガや破損の恐れがあります。

#### 使用上の注意

- 危険な場所や通行の邪魔になると思われる場所での使用はおやめください。
- 本来の用途以外には使用しないでください。
- 作業時は周囲の安全、並びにご自身の安全に十分注意の上作業してください。
- 木材のささくれや欠けている部分や切り落とし残などでケガをしないようご注意ください。
- 火気の近くに設置しないでください。引火や熱変形する恐れがあります。
- 直射日光が当たる場所や高温多湿の場所等での使用はおやめください。変形・変色、カビ等の原因になります。
- 強い衝撃を与えたり、先の尖ったものを当てないでください。破損やキズの原因になります。
- 塗装をする場合は設置場所に適したものをご使用ください。(※塗装の責任は負いかねます。)
- 色、木目は木材の特性上個体で異なります。
- 仕様、デザインは予告なく変更する場合がございます。
- ご使用前にネジにゆるみがないか確認のうえ使用してください。また時々ゆるみが出てないか確認してください。

#### お手入れ方法

- 天然木製品ですので、年月を経るにしたがって紫外線を吸収し、変色が起こることがあります。あらかじめご了承ください。
- 日常のお手入れは、乾いた柔らかい布で乾拭きし、濡れ雑巾でのお手入れは避けてください。
- 湿気が多い場所ではカビ等の発生が考えられますので、十分換気をしてください。

品質表示
材質：天然木

販売者：上野木材工業株式会社  
【お問い合わせ先】079-272-8500  
MADE IN JAPAN

### 必要な道具

・電動ドライバー  
(ドリルビット 2.5mm / 4mm)  
(ドライバービットⓈ NO.1,2)



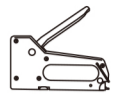
・木工用ボンド



・紙やすり  
(中目 #120 ~ 140)  
(粗目 #60 ~ 80)




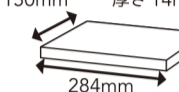



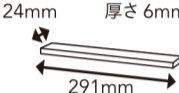
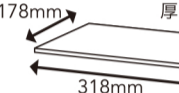





・ガンタッカー  
(針 6mm)



・金づち

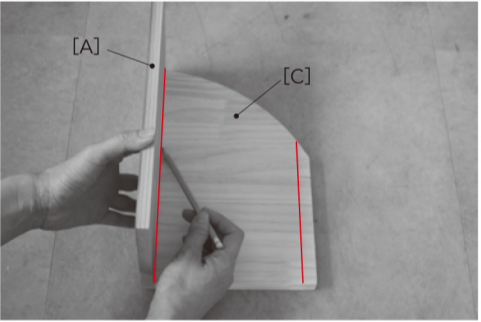


### 部品明細

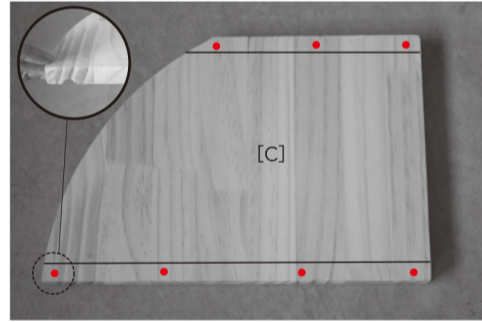
[A] ×1 120mm 厚さ 14mm 	[B] ×1 150mm 厚さ 14mm 	[C] ×2 180mm 厚さ 18mm 	[D] ×1 150mm 厚さ 12mm 
[E] ×1 30mm 厚さ 9mm 	[F] ×7 24mm 厚さ 6mm 	[G] ×1 178mm 厚さ 4mm 	[H] ミニビス 32mm×14 
[I] ミニビス 20mm×10 	[J] トラス小ネジ 15mm×1 	[K] 布ベルト (150mm)×4 	[L] ノブ ×1 

### 組立方法

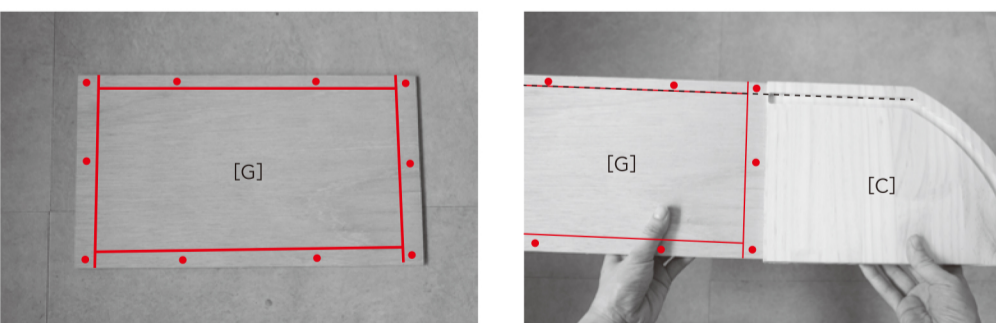
**1** [C]の上面に[D]を、下面に[A]を合わせ、[C]に線を引きます。



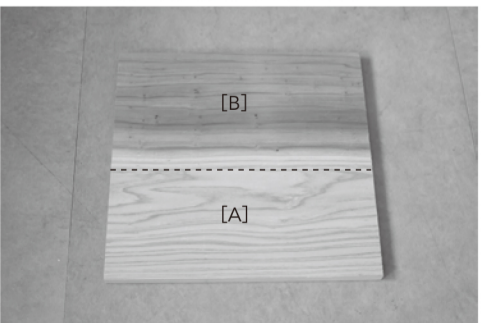
**2** [C]の線を引いた上面に3箇所、下面に4箇所、ビス位置を印付けをします。  
※このとき、下前方が溝位置にあたらないようにご注意ください。




**3** [G]の両端に[C]、上面に[D]、下面に[B]を合わせ、[G]に線を引き、枠内に10箇所均等にビス位置を印付けをします。  
※このとき、側面を[C]と合わせ、上両端が溝位置にあたらないようにご注意ください。




**4** 底板となる[A]と[B]を木工ボンドで接着します。  
※木工ボンドは指で薄く伸ばすことで素早く接着することが出来ます。はみ出た部分はウェットティッシュなどで拭き取りましょう。



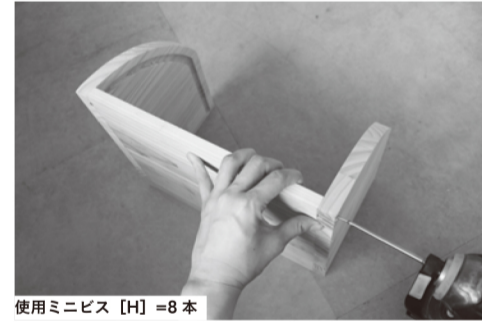
**5** 1~3で印を付けた[C]、[G]に2.5mmドリルで深さ5mmの下穴をあけます。  
※シナベニアは貫通してしまうので底に端材などを敷いて作業してください。




**6** [F]1枚の中央に4mmドリルで穴をあけます。




**7** [C]2枚の下面に4で接着した底板を挟み、[C]の穴から[H]ミニビス32mmで固定します。  
使用ミニビス [H] = 8本



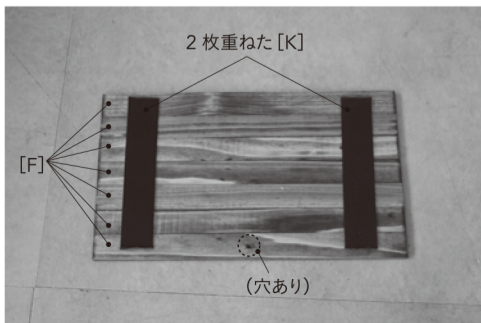
**8** すべての木材に紙やすりをかけます。#60~80でバリをとり、#120~240で木肌を整えます。  
※特にアール部と溝の中もできるだけバリがないようにします。



**9** すべての木材をお好みでペイントします。



**10** 扉を作っていきます。[F]7枚を並べ(穴をあけた1枚は端)、[K]布ベルトを2枚重ねて両端に合わせます。



**11** タッカーで板1枚につき2箇所ずつ固定します。端はホツレ防止のため縦に、中は横向きにします。芯が浮いているところは金づちで叩き入れます。見えない部分なので少々いびつでも大丈夫です。

